



Oil-injected compressors

NS 10S, NS 15, NS 20, NSD 10S, NSD 15, NSD 20

Parts List



Oil-injected compressors

**NS 10S, NS 15, NS 20,
NSD 10S, NSD 15, NSD 20**

Parts List

Any unauthorized use or copying of the contents or any part thereof is prohibited. This applies in particular to trademarks, model denominations, part numbers and drawings. Use only authorized parts. Any damage or malfunction caused by the use of unauthorized parts is not covered by Warranty or Product Liability.

05/10/2021

No. 9828 0935 21

Table of Contents

Instructions	2
1 Service Kits	16
2 Oil.....	18
3 Drive train.....	20
4 Pulleys.....	40
5 Air system.....	46
5.1 Air inlet.....	46
5.2 Regulation valve.....	48
5.3 Air filter Floor-mounted.....	50
5.4 Air filter Tank-mounted.....	52
5.5 Separation.....	54
6 Cooling.....	62
7 Liquid filtration.....	72
8 Fluid transportation Floor-mounted - Without dryer.....	76
9 Fluid transportation Tank-mounted - Without dryer.....	78
10 Fluid transportation Tank-mounted - With dryer	80
11 Loose parts.....	82
12 Air vessel Air receiver - 270L - Without dryer.....	84
13 Air vessel Air receiver - 500L - Without dryer.....	96
14 Air vessel Air receiver - 270L - With dryer.....	112
15 Air vessel Air receiver - 500L - With dryer.....	120
16 Air dryer.....	132
16.1 Assembly.....	132
16.2 Components ((380V, 460V) - ASME), 230V - (ASME, CE, AD2000) , 400V - (AS1210, CE, AD2000, MOM)) - With dryer.....	134
16.3 Components TRIV_230V - CRNASME.....	138
17 Electrical system.....	140
17.1 Electrical components.....	140
17.2 Cubicle components 230V.....	144
17.3 Cubicle components 380V/60Hz - ASME.....	152
17.4 Cubicle components 400V/50Hz.....	160
17.5 Cubicle components 460V/60Hz - ASME.....	176
17.6 Cubicle components (NS 10S, NS 15) - CRNASME - TRIV-230V/60Hz.....	184
17.7 Cubicle components NS 20 - CRNASME - TRIV-230V/60Hz.....	190
17.8 Controller.....	194
18 Bodywork Floor-mounted - Without dryer.....	196
19 Bodywork Tank-mounted - Without dryer.....	202
20 Bodywork Tank-mounted - With dryer.....	206
21 Markings NS 10S, NS 15, NS 20.....	212
22 Markings NSD 10S, NSD 15, NSD 20.....	214

EN - English

1 ORDERING PARTS

Always specify the part number, the name and quantity of the required items, as well as the type and serial number of the machine.

2 COLUMN INFORMATION

Ref - Reference number: links a specific part from the list to the drawing. Only parts with a reference number are shown in the drawing. Parts in the drawing without a reference number are simply there to illustrate the assembly.

Part number - Part number to be used when ordering spare parts.

When no part number is specified, the component is not available as a spare part.

Parts which are contained in a kit will have the kit number mentioned on the line below. For complete content of the kit see chapter "1 - Service kits".

A part number preceded by a black dot is comprised in the assembly right above.

Remarks: Additional information to the part number right above.

Substituted by: The part number right above has been replaced by another part number due to an update or revision.

Qty - Quantity: Indicates the number of parts in relation to the corresponding reference number. „AR“ means „As required“: quantity or number to be determined.

Name - Part name: Translations of the English names can be found in document "Glossary of part names".

Validity - Defines the timeframe and type/version of the machines the part is valid for. Clarification of the codes used in the validity pattern can be found in the legend at the bottom of the page. A validity pattern mentioned in the chapter title applies to the whole chapter. A plus sign in the pattern is to be interpreted as 'and', a comma as 'or'. Parentheses group the validity codes, similarly to mathematical parentheses, see following example:

'PRESS:8BAR + (FREQ:50HZ+MOVOL:500V , FREQ:60HZ+MOVOL:575V)' is valid for machines with 8 bar working pressure and 50Hz frequency and 500V supply voltage, or 8 bar working pressure and 60Hz frequency and 575V supply voltage.

EL – Reference to the drawing or the component inside the electric cubicle.

R. – Remarks: Extra information about the part. Explanation can be found at the bottom of the page.

BG - български

1 ПОРЪЧКА НА ЧАСТИ

Винаги цитирайте номера на частта, наименованието и количеството на необходимите изделия, както и типа и серийния номер на машината.

2 ИНФОРМАЦИЯ В КОЛОНИТЕ

Ref - Референтен номер: свързва дадена част от списъка с чертежа. На чертежа са показани само части с референтен номер.

Частите на чертежа без референтен номер са там, единствено за да се покаже възелът.

Part number - Номер на частта, който да се използва при поръчката на резервни части.

Ако не е посочен номер на частта, компонентът не се предлага като резервна част.

Частите, които се съдържат в даден комплект, ще включват номер на комплекта на долния ред. За пълното съдържание на комплекта вижте глава „1 – Service kits“.

Номер на част, пред който има черна точка, се съдържа във възела непосредствено по-горе.

Remarks: Допълнителна информация за частта – непосредствено по-горе.

Substituted by: Номерът на частта непосредствено по-горе е заменен от друг номер на частта поради актуализация или ревизия.

Qty - Количество: Посочва броя на частите във връзка със съответния референтен номер. „AR“ означава „Според нуждата“: количеството или броят ще бъдат определени допълнително.

Name - Име на частта: превод на английските имена можете да откриете в документа „Glossary of part names“.

Validity - Определя периода и типа/версията на машините, за които частта е валидна. Обяснение на елементите от кода, използвани в кода за валидността, можете да откриете в легендата в долната част на страницата. Кодът за валидността, посочен в заглавието на главата, се отнася за цялата глава. Знакът плюс в кода се приема за „и“, а запетаята – за „или“. Скобите групират елементите на кодовете за валидност подобно на математическите скоби, вижте следния пример:

„PRESS:8BAR + (FREQ:50HZ+MOVOL:500V , FREQ:60HZ+MOVOL:575V)“ е валидно за машини с работно налягане 8 bar, честота 50 Hz и захранващо напрежение 500 V или работно налягане 8 bar, честота 60 Hz и захранващо напрежение 575 V.

EL – Референция към чертежа или компонента в електрическата кутия.

R.. – Забележки: допълнителна информация относно частта. Обяснения можете да намерите в долната част на страницата.

Instructions

BR - Brasileiro

1 ENCOMENDANDO PEÇAS

Sempre especifique o número da peça, o nome e a quantidade dos itens necessários, assim como o tipo e o número de série da máquina.

Páginas marcadas com o símbolo Serviço - “ “ contêm peças do(s) Kit(s) de serviço. Para conhecer o conteúdo completo do kit, consulte o capítulo “1 - Service kits” (1 - Kits de serviço).

2 INFORMAÇÕES SOBRE AS COLUNAS

Ref. - Número de referência: indica onde está uma peça específica listada no desenho. Somente peças com número de referência são mostradas no desenho. As peças no desenho que não têm um número de referência destinam-se simplesmente a ilustrar o conjunto.

Part number - Número da peça: se nenhum número de peça estiver especificado, o componente não está disponível como peça sobressalente. Uma linha mostrada em negrito é um conjunto. Uma peça cujo número seja seguido por um ponto preto faz parte do conjunto impresso em negrito imediatamente acima dela.

O símbolo “<<< >>>” direciona para outra lista com o mesmo título, como “Name” (Nome).

Quando o número de peça específico é colocado abaixo da linha “Ref.”/“Name” (Ref. / Nome), é preciso escolher o tipo/versão da máquina.

Qty - Quantidade: indica o número de peças e os números de referência correspondentes. “AR” significa “As required” (Conforme solicitado): a quantidade ou o número a ser determinado.

Name - Nome da peça: as traduções dos nomes em inglês podem ser encontradas no documento “Glossary of part names” (Glossário de nomes de peças).

Remarks - Observações - Informações extras sobre a peça.

Uma série de letras pode indicar que uma determinada peça é certificada pelo órgão autorizado específico, de acordo com os códigos ou as regras da lista.

As medidas são fornecidas em milímetros.

CS - čeština

1 OBJEDNÁNÍ DÍLŮ

Vždy uveďte číslo dílu, název a množství požadovaných položek a také typ a sériové číslo stroje.

2 INFORMACE VE SLOUPCÍCH

Ref – Referenční číslo: Propojuje konkrétní díl ze seznamu s výkresem. Pouze díly s referenčním číslem jsou zobrazeny na výkresu. Díly bez referenčního čísla, které jsou na výkresu uvedeny, slouží pouze jako ilustrace.

Part number – Číslo dílu se používá pro objednávání náhradních dílů.

Pokud není uvedeno žádné číslo dílu, komponenta není k dispozici jako náhradní díl.

Díly obsažené v sadě mají na následujícím řádku uvedeno číslo sady. Úplný obsah sady viz kapitulu „1 – Service kits“.

Díl s číslem, před kterým je černý puntík, je obsažen v sestavě přímo nad ním.

Remarks: Další informace k číslu dílu přímo nad ním.

Substituted by: Číslo dílu přímo nad ním bylo nahrazeno jiným číslem dílu v důsledku aktualizace nebo revize.

Qty – Množství: Indikuje počet dílů pro odpovídající referenční číslo. „AR“ znamená „As required“ (Podle potřeby): množství nebo počet bude určen.

Name – Název dílu: Překlady anglických názvů naleznete v dokumentu „Glossary of part names“.

Validity – Definuje časový rámec a typ/verzi strojů, na které se daný díl vztahuje. Objasnění kódů použitých ve vzorci platnosti naleznete v legendě na konci stránky. Vzorec platnosti uvedený v názvu kapitoly se vztahuje na celou kapitolu. Znaménko plus ve vzorci se interpretuje jako „a“ a čárka jako „nebo“. Závorky seskupují kódy platnosti, obdobně jako matematické závorky, viz následující příklad:

„PRESS:8BAR + (FREQ:50HZ+MOVOL:500V , FREQ:60HZ+MOVOL:575V)“ platí pro stroje s provozním tlakem 8 bar, frekvencí 50 Hz a napájecím napětím 500 V nebo pro stroje s provozním tlakem 8 bar, frekvencí 60 Hz a napájecím napětím 575 V.

EL – Reference na výkres nebo komponentě uvnitř elektrického rozvaděče.

R. – Poznámky: Doplňující informace o dílu. Vysvětlení naleznete na konci stránky.

DA - Dansk

1 BESTILLING AF DELE

Angiv altid styknummeret, navnet på og antallet af de ønskede varer samt typen og serienummeret for maskinen.

2 OPLYSNINGER TIL KOLONNERNE

Ref - Referencenummer: Knytter en bestemt del fra listen til tegningen. Kun dele med et referencenummer vises på tegningen. Dele på tegningen uden et referencenummer er blot medtaget for at vise samlingen.

Part number - Styknummer, der skal bruges ved bestilling af reservedele.

Hvis der ikke er angivet et styknummer, fås komponenten ikke som reservedel.

Dele, der er indeholdt i et sæt, har sætnummeret stående på linjen nedenfor. Se kapitel "1 – Service kits" for at få vist hele indholdet af sættet.

Et styknummer med en sort prik foran indgår i samlingen lige ovenfor.

Remarks: Der findes yderligere oplysninger til styknummeret lige ovenfor.

Substituted by: Styknummeret lige ovenfor er blevet erstattet af et andet styknummer i forbindelse med en opdatering eller en revidering.

Qty - Antal: Angiver antallet af dele, der hører til det tilsvarende referencenummer. "AR" står for "As required": Antallet eller nummeret skal fastsættes.

Name - Navn på del: Oversættelser af de engelske navne kan findes i dokumentet "Glossary of part names".

Validity - Angiver tidshorisont og maskintype/-version, som delen gælder for. Forklaringer til koderne, der anvendes i modellen for gyldigheden, kan findes i teksten nederst på siden. En model for gyldigheden, der er nævnt i kapitlets titel, gælder for hele kapitlet. Et plustegn i modellen skal fortolkes som et "og", og et komma som et "eller". Parenteser inddeler koderne, der beskriver gyldigheden, på samme måde som parenteser i matematik. Se følgende eksempel:

„PRESS:8BAR + (FREQ:50HZ+MOVOL:500V , FREQ:60HZ+MOVOL:575V)“ gælder for maskiner med et arbejdsstryk på 8 bar, en frekvens på 50 Hz og en forsyningsspænding på 500 V eller for maskiner med et arbejdsstryk på 8 bar, en frekvens på 60 Hz og en forsyningsspænding på 575 V.

EL – Refererer til tegningen eller komponenten inde i elskabet.

R. - Bemærkninger: Yderligere oplysninger om delen. Forklaringer kan findes nederst på siden.

DE - Deutsch

1 TEILE BESTELLEN

Geben Sie immer genau die Teilenummer, den Namen und die Anzahl des gewünschten Artikels und den Typ und die Seriennummer der Maschine an.

2 SPALTENINFORMATION

Ref - Referenznummer: Verknüpft ein spezifisches Teil der Liste mit der Zeichnung. Es werden nur Referenznummern in der Zeichnung gezeigt. In der Zeichnung dargestellte Teile ohne Referenznummer sind einfach nur zu Illustrationszwecken der Baugruppe abgebildet.

Part number - Die Teilenummer wird bei der Bestellung von Ersatzteilen angegeben.

Ist keine Teilenummer angegeben, ist die Komponente nicht als Ersatzteil verfügbar.

Bei Teilen, die zu einem Set gehören, wird die Setnummer unten auf der Linie angegeben. Zum kompletten Inhalt des Sets siehe Kapitel „1 – Service kits“.

Eine mit einem schwarzen Punkt versehene Teilenummer ist in dem direkt darüber stehenden Set enthalten.

Remarks: Zusätzliche Informationen zur Teilenummer stehen direkt darüber.

Substituted by: Die direkt darüber stehende Teilenummer wurde aufgrund einer Aktualisierung oder Überarbeitung durch eine andere Teilenummer ersetzt.

Qty - Anzahl: Gibt die Anzahl der Teile im Verhältnis zur entsprechenden Referenznummer an. „AR“ steht für „Nach Bedarf“: Anzahl oder Nummer muss noch angegeben werden.

Name - Teilename: Übersetzungen der englischen Bezeichnungen finden Sie im Dokument „Glossary of part names“.

Validity - Gibt den Zeitrahmen und den Typ/die Version der Maschine vor, für die die Teile gültig sind. Eine Erläuterung der Codes, die für das Gültigkeitsmuster angewandt werden, finden Sie am Fuß der Seite. Ein im Kapiteltitel genanntes Gültigkeitsmuster bezieht sich auf das gesamte Kapitel. Ein Pluszeichen im Muster steht für „und“, ein Komma für „oder“. Klammern fassen die Codes in Gruppen zusammen, ähnlich wie bei mathematischen Klammern. Siehe dazu folgendes Beispiel:

„PRESS:8BAR + (FREQ:50HZ+MOVOL:500V , FREQ:60HZ+MOVOL:575V)“ ist für Maschinen gültig mit 8 bar-Betriebsdruck, 50 Hz-Frequenz und 500 V-Versorgungsspannung oder 8 bar-Betriebsdruck, 60 Hz-Frequenz und 575 V-Versorgungsspannung.

EL – Referenz zu der Zeichnung oder dem Bauteil im Inneren des Schaltkastens.

R. – Anmerkungen: Zusatzinformationen zum Teil. Erklärungen finden Sie am Fuß der Seite.

EL - ελληνικά

1 ΠΑΡΑΓΓΕΛΙΑ ΑΝΤΑΛΛΑΚΤΙΚΩΝ

Πρέπει πάντα να προσδιορίζετε τον κωδικό εξαρτήματος, την ονομασία και την ποσότητα των απαιτούμενων ειδών, καθώς και τον τύπο και τον αριθμό σειράς του μηχανήματος.

2 ΠΛΗΡΟΦΟΡΙΕΣ ΓΙΑ ΤΙΣ ΣΤΗΛΕΣ

Ref - Κωδικός αναφοράς: συσχετίζει ένα συγκεκριμένο εξάρτημα από τη λίστα με το σχέδιο. Μόνο εξαρτήματα που έχουν κωδικό αναφοράς εμφανίζονται στο σχέδιο. Τα εξαρτήματα στο σχέδιο που δεν έχουν κωδικό αναφοράς, υπάρχουν απλώς για την εικονογράφηση του συγκροτήματος.

Part number - Κωδικός εξαρτήματος, ο οποίος χρησιμοποιείται κατά την παραγγελία ανταλλακτικών.

Όταν δεν αναφέρεται κάποιος κωδικός εξαρτήματος, το εξάρτημα δεν διατίθεται ως ανταλλακτικό.

Για τα εξαρτήματα που περιέχονται σε κιτ, ο αριθμός του κιτ θα αναφέρεται στην παρακάτω γραμμή. Για το πλήρες περιεχόμενο του κιτ, βλ. κεφάλαιο "1 – Service kits".

Όταν μπροστά από τον κωδικό εξαρτήματος υπάρχει μια μαύρη κουκίδα, το εξάρτημα περιέχεται στο συγκρότημα που βρίσκεται ακριβώς από πάνω.

Remarks (Παρατηρήσεις): Πρόσθετες πληροφορίες για τον κωδικό εξαρτήματος ακριβώς από πάνω.

Substituted by (Έχει αντικατασταθεί από): Ο πιο πάνω κωδικός εξαρτήματος έχει αντικατασταθεί από άλλο κωδικό εξαρτήματος λόγω ενημέρωσης ή αναθεώρησης.

Qty - Ποσότητα: Δείχνει τον αριθμό των εξαρτημάτων σε σχέση με τον αντίστοιχο κωδικό αναφοράς. Το "AR" σημαίνει "As required" (Αναλόγως των απαιτήσεων): η ποσότητα ή ο αριθμός θα πρέπει να προσδιοριστούν.

Name - Ονομασία εξαρτήματος: Μεταφράσεις των ονομασιών από τα αγγλικά μπορείτε να βρείτε στο έγγραφο "Glossary of part names".

Validity - Καθορίζει το χρονικό πλαίσιο και τον τύπο/την έκδοση των μηχανημάτων στα οποία μπορεί να χρησιμοποιηθεί το εξάρτημα. Στο υπόμνημα, στο κάτω μέρος της σελίδας, μπορείτε να βρείτε μια αποσαφήνιση των κωδικών που χρησιμοποιούνται στο υπόδειγμα ισχύος παραγγελίας. Εάν αναφέρεται ένα υπόδειγμα ισχύος παραγγελίας στον τίτλο του κεφαλαίου, αυτό ισχύει για ολόκληρο το κεφάλαιο. Ένα σύμβολο "συν" στο υπόδειγμα θα πρέπει να ερμηνεύεται ως "και", ένα κόμμα ως "ή". Οι παρενθέσεις ομαδοποιούν τους κωδικούς ισχύος παραγγελίας, όπως οι παρενθέσεις στους μαθηματικούς τύπους. Δείτε το ακόλουθο παράδειγμα:

Το 'PRESS:8BAR + (FREQ:50HZ+MOVOL:500V , FREQ:60HZ+MOVOL:575V)' ισχύει για μηχανήματα με πίεση λειτουργίας 8 bar, συχνότητα 50 Hz και τάση τροφοδοσίας 500 V ή με πίεση λειτουργίας 8 bar, συχνότητα 60 Hz και τάση τροφοδοσίας 575 V.

EL – Κωδ. αναφοράς για το σχέδιο ή το εξάρτημα στο εσωτερικό του ηλεκτρικού πίνακα.

R. – Παρατηρήσεις: Πρόσθετες πληροφορίες σχετικά με το εξάρτημα. Επεξήγηση παρέχεται στο κάτω μέρος της σελίδας.

ES - Español

1 PEDIDO DE PIEZAS

Especifique siempre el número de referencia, el nombre y la cantidad de los elementos que necesita, además del tipo y número de serie de la máquina.

2 INFORMACIÓN DE LAS COLUMNAS

Ref - Número de referencia: enlaza una pieza concreta de la lista con el solo. Solo se muestran piezas con número de referencia en el plano. Las piezas del plano que no tienen números de referencia solo se muestran para ilustrar el conjunto.

Part number - Designación que se debe utilizar para pedir piezas de repuesto.

Si no se especifica una designación, esto quiere decir que el componente no está disponible como pieza de repuesto.

Las piezas que forman parte de un kit tendrán el número de kit en la línea inferior. Para consultar el contenido completo del kit, consulte el capítulo "1 – Service kits".

Una designación precedida por un punto negro forma parte del conjunto inmediatamente superior.

Remarks: información adicional de la designación inmediatamente superior.

Substituted by: la designación inmediatamente superior se ha sustituido por otra debido a una actualización o revisión.

Qty - Cantidad: indica el número de piezas en relación con el número de referencia correspondiente. "AR" significa "Según necesidad": cantidad o número a determinar.

Name - Nombre de la pieza: las traducciones de los nombres en inglés pueden encontrarse en el documento "Glossary of part names"

Validity - Define el periodo y tipo/versión de las máquinas en las que se puede utilizar la pieza. Puede encontrar una explicación de los códigos utilizados en el patrón de validez en la leyenda de la parte inferior de la página. Un patrón de validez mencionado en el título del capítulo es aplicable a todo el capítulo. Un signo '+' en el patrón debe interpretarse como una 'y' y una coma debe interpretarse como una 'o'. Los paréntesis agrupan los códigos de validez de manera similar a su uso en matemáticas; véase el siguiente ejemplo:

'PRESS:8BAR + (FREQ:50HZ+MOVOL:500V , FREQ:60HZ+MOVOL:575V)' es válido para máquinas con una presión de trabajo de 8 bar, una frecuencia de 50 Hz y un voltaje de alimentación de 500 V o de 8 bar, una frecuencia de 60 Hz y un voltaje de alimentación de 575 V.

EL – Referencia al plano o el componente del interior del armario eléctrico.

R. – Notas: información adicional sobre la pieza; se puede encontrar la explicación en la parte inferior de la página.

ET - Eesti

1 OSADE TELLIMINE

Täpsustage alati osa number, soovitud ühikute nimi ja kogus, aga ka masina tüüp ja seerianumber.

2 TEABE TULP

Ref - Viitenumber: seostab loendis nimetatud konkreetse osa joonisega. Joonisel on näidatud ainult viitenumbriga osad. Joonisel ilma viitenumbriga esitatud osadel on koostu kuvamisel illustreeriv tähendus.

Part number - Osa number, mida varuosade tellimisel kasutada.

Kui osa numbrit ei ole täpsustatud, ei ole vastav osa varuosana saadaval.

Komplekti kuuluvate osade puhul on alloleval real nimetatud komplekti number. Komplekti tervikliku kirjelduse leiate peatükist „1- Service kits”.

Kui osa numbri ees on must punkt, sisaldub osa ülaltoodud koostus.

Remarks: osa numbri kohal kuvatav lisateave.

Substituted by: ülaltoodud osa number on uuenduse või kontrolli tulemusena asendatud teise osa numbriga.

Qty - Kogus: osutab asjaomase viitenumbriga seotud osade arvule. „AR” tähendab „vastavalt vajadusele”: kogus või arv tuleb kindlaks määrata.

Name - Osa nimi: inglisekeelsete nimede tõlked leiate dokumendist „Glossary of part names”.

Validity - Määratleb ajavahemiku ja masina tüübi/versiooni, mille puhul osa kasutatakse. Kasutusmustris kasutatud koodide selgituse leiate iga lehekülje allosas olevast legendist. Peatüki pealkirjas nimetatud kasutusmuster kohaldub tervele peatükile. Mustris kasutatud plussmärgi tuleb tõlgendada sõnana „ja”, komana või sõnana „või”. Sarnaselt ümarsulgude matemaatikas kasutamisele rühmitavad ümarsulud kehtivuskoodide rühmad; vt järgmist näidet:

‘PRESS:8BAR + (FREQ:50HZ+MOVOL:500V , FREQ:60HZ+MOVOL:575V)’ kehtib masinate puhul, mille töörohk on 8 bar ja sagedus 50 Hz ja toitepinge 500 V, või siis masinate puhul, mille töörohk on 8 bar ja sagedus 60 Hz ja toitepinge 575V.

EL – Viide joonisele või elektrikapis olevale osale.

R. - Märkused: lisateave osa kohta. Selgituse leiate lehekülje allosast.

FI - Suomalainen

1 OSIEN TILAAMINEN

Määritä aina osanumero, haluttujen tuotteiden nimi ja määrä sekä koneen tyyppi ja sarjanumero.

2 SARAKETIEDOT

Ref - Viitenumero: Yhdistää jonkin tietyn luettelossa mainitun osan piirrokseseen. Piirroksessa näkyvät vain ne osat, joilla on viitenumero. Ne osat, joilla ei ole viitenumeroa, ovat piirroksessa vain kokoonpanoa kuvaamassa.

Part number - Osanumero, jota on käytettävä varaosia tilattaessa.

Jos osanumeroa ei ole määritetty, komponentti ei ole saatavana varaosana.

Sarjan mukana tulevilla osilla on sarjanumero, joka on merkitty alla olevalle viivalle. Lue tiedot sarjan täydellisestä sisällöstä luvusta 1 – Service kits.

Osanumero, jota edeltää musta piste, sisältyy edellä olevaan kokoonpanoon.

Remarks: lisätietoja edellä olevaan osanumeroon.

Substituted by: edellä oleva osanumero on korvattu toisella osanumerolla päivityksen tai korjauksen takia.

Qty - Määrä: Osoittaa viitenumeroon liittyvien osien määrän. AR (As required) tarkoittaa määritettävää määrää.

Name - Osan nimi: englanninkielisten nimien käännökset on kerrottu asiakirjassa ”Glossary of part names”.

Validity - Määrittää sen ajanjakson ja koneiden tyypin tai version, joita osa koskee. Määrityskaavassa käytetyt koodit on selitetty sivun alalaidan kuvatekstissä. Luvun otsikossa mainittu määrityskaava koskee koko lukua. Kaavassa oleva plusmerkki tarkoittaa ja-sanaa ja pilkku tai-sanaa. Sulkeet ryhmittävät määrityskoodit matemaattisten sulkeiden tavalla, esimerkiksi näin:

PRESS:8BAR + (FREQ:50HZ+MOVOL:500V , FREQ:60HZ+MOVOL:575V) koskee koneita, joiden työskentelypaine on 8 baaria, taajuus 50 hertsiä ja verkkojännite 500 voltia tai joiden työskentelypaine on 8 baaria, taajuus 60 hertsiä ja verkkojännite 575 voltia.

EL – Viittaus piirrokseseen tai sähkökotelon sisällä olevaan komponenttiin.

R. – Huomautukset: Lisätietoja osasta. Selitys on sivun alalaidassa.

FR - Français

1 COMMANDER DES PIÈCES

Toujours spécifier le numéro de pièce, la désignation et la quantité des articles souhaités ainsi que le type et le numéro de série de la machine.

2 COLONNE INFORMATIONS

Ref - Référence : associe une pièce donnée de la liste au schéma. Seules les pièces avec une référence sont illustrées sur le schéma. Les pièces représentées sur le schéma sans référence servent uniquement à illustrer l'ensemble.

Part number - Numéros de pièce à utiliser lors de la commande de pièces de rechange.

Si aucun numéro de pièce n'est indiqué, le composant n'est pas disponible en tant que pièce de rechange.

Pour les pièces contenues dans un kit, le numéro de kit est mentionné à la ligne ci-dessous. Pour voir le contenu du kit en détail, consulter le chapitre « 1 – Service Kits ».

Un numéro de pièce précédé d'un point noir est compris dans l'ensemble ci-dessus.

Remarks : informations supplémentaires sur le numéro de pièce ci-dessus.

Substituted by : le numéro de pièce ci-dessus a été remplacé par un autre numéro de pièce suite à une mise à jour ou une révision.

Qty - Quantité : indique le nombre de pièces en fonction du numéro de pièce correspondant. « AR » signifie « As required » (autant que nécessaire) : quantité ou nombre à définir.

Name - Désignation de la pièce : les traductions des désignations anglaises sont disponibles dans le document « Glossary of part names ».

Validity - Définit le délai et le type/version de machines pour lesquels les pièces sont valides. Pour plus de détails sur les codes utilisés dans le modèle de validité, voir la légende en bas de page. Un modèle de validité mentionné dans le titre du chapitre s'applique à l'ensemble du chapitre. Le signe plus utilisé dans le modèle se comprend comme un « et », une virgule comme un « ou ». Les parenthèses regroupent les codes de validité, comme en mathématiques, voir l'exemple suivant :

« PRESS:8BAR + (FREQ:50HZ+MOVOL:500V , FREQ:60HZ+MOVOL:575V) » est valide pour des machines avec une pression de service de 8 bar et une fréquence de 50 Hz et une tension d'alimentation de 500 V ou une pression de service de 8 bar et une fréquence de 60 Hz et une tension d'alimentation de 575 V.

EL – Référence sur le schéma ou le composant à l'intérieur de l'armoire électrique.

R. – Remarque : informations supplémentaires sur la pièce. Pour plus de détails, voir le bas de page.

HU - Magyar

1 ALKATRÉSZRENDELÉS

Mindig adja meg a cikkszámot, a kért elemek nevét és mennyiségét, valamint a típust és a gyári számot.

2 A TÁBLÁZAT OSZLOPAI

Ref - Hivatkozási szám: a felsorolt alkatrészt a megfelelő ábrához társítja. A rajzon csak hivatkozási számmal ellátott alkatrészek láthatók. Az ábrán a hivatkozási számmal nem rendelkező alkatrészek csak az összeszerelés módját illusztrálják.

Part number - A pótalkatrészek rendelésénél használandó cikkszám.

Ha nincs megadva cikkszám, az adott alkatrész nem kapható pótalkatrészként.

Azokra az alkatrészekre, amelyek egy készlet részeként kaphatók, a készlet cikkszámára vonatkozik, amely az alsó sorban szerepel. A készlet teljes tartalmát lásd: „1 – Service Kits” című fejezet.

Ha egy cikkszámot pont előz meg, az illető alkatrész a közvetlenül felette lévő sorban szereplő egység részét képezi.

Remarks: További információk a közvetlenül felette lévő sorban szereplő cikkszámra vonatkozóan.

Substituted by: A közvetlenül felette lévő sorban szereplő cikkszámot frissítés vagy új változat következtében új cikkszám váltotta fel.

Qty - Mennyiség: az adott hivatkozási számhoz kapcsolódó alkatrészek számát jelöli. Az „AR” jelentése „As required” (igény szerint): itt megadhatja a mennyiséget vagy a számot.

Name - Az alkatrész neve: az angol nyelvű elnevezések fordítása az „Glossary of part names” c. dokumentumban található.

Validity - Azt az időkeretet, továbbá azokat a géptípusokat/-verziókat adja meg, amelyekhez az alkatrész használható. Az érvényességi formulában használt kódok magyarázata a lap alján olvasható. A fejezetcímben szereplő érvényességi formula az egész fejezetre érvényes. A formulában szereplő plusz (+) jel jelentése: „és”, a vessző (,) jelentése: „vagy”. A zárójelek a matematikában használt zárójelekhez hasonlóan csoportosítják az érvényességi kódokat; lásd a következő példát:

A „PRESS:8BAR + (FREQ:50HZ+MOVOL:500V , FREQ:60HZ+MOVOL:575V)” 8 bar üzemi nyomású, 50 Hz frekvenciájú és 500 V tápfeszültségű, vagy 8 bar üzemi nyomású, 60 Hz frekvenciájú és 575 V tápfeszültségű berendezéseket jelöl.

EL – Hivatkozás az elektromos szekrényen belüli ábrára vagy alkatrészsre.

R. – Megjegyzések: Az alkatrésszel kapcsolatos további információk. A magyarázat a lap alján található.

IT - Italiano

1 ORDINE DEI RICAMBI

Specificare sempre il numero categorico, il nome e la quantità degli articoli richiesti, oltre al tipo e al numero di serie della macchina.

2 COLONNA DELLE INFORMAZIONI

Ref - Numero di riferimento: associa un ricambio specifico dalla lista all'illustrazione. Nell'illustrazione sono mostrati solo ricambi dotati di numero di riferimento. I ricambi presenti nell'illustrazione privi di numero di riferimento sono riportati semplicemente per illustrare il montaggio.

Part number - Numero categorico da utilizzare per l'ordine di parti di ricambio.

Quando non è specificato alcun numero categorico, il componente non è disponibile come parte di ricambio.

I ricambi contenuti in un kit avranno il numero di kit riportato nella riga sottostante. Per il contenuto completo del kit vedere il capitolo "1 - Service kits".

Un numero categorico preceduto da un punto nero fa parte del gruppo immediatamente precedente.

Remarks: le informazioni aggiuntive relative al numero categorico sono riportate in alto.

Substituted by: il numero categorico immediatamente precedente è stato sostituito da un altro numero categorico a causa di un aggiornamento o di una revisione.

Qty - Quantità: indica il numero di ricambi corrispondenti al numero di riferimento. "AR" significa "As required" (Secondo necessità): quantità o numero da definire.

Name - Nome parte: la traduzione dei termini dall'inglese è reperibile nel documento "Glossary of part names".

Validity - Definisce i tempi e il tipo/versione di macchine per le quali il ricambio è valido. La legenda in fondo alla pagina riporta una spiegazione dei codici utilizzati nello schema di validità. Uno schema di validità menzionato nel titolo del capitolo si applica all'intero capitolo. Un segno più nello schema deve essere interpretato come "e", una virgola come "o". Tra le parentesi sono raggruppati i codici di validità, al pari delle parentesi matematiche, vedere il seguente esempio:

"PRESS:8BAR + (FREQ:50HZ+MOVOL:500V , FREQ:60HZ+MOVOL:575V)" è valido per le macchine con pressione di esercizio di 8 bar e 50Hz di frequenza e una tensione di alimentazione di 500 V, o con pressione di esercizio di 8 bar, frequenza di 60Hz e tensione di alimentazione di 575 V.

EL - Riferimento all'illustrazione o al componente all'interno dell'armadio elettrico.

R. - Note: informazioni aggiuntive sulla spiegazione dei ricambi sono reperibili in fondo alla pagina.

JA - 日本の

1 部品の注文

部品番号、注文するアイテムの名称および数量、機器のタイプおよびシリアル番号を必ず指定してください。サービスマーク“ ”のついたページにはサービスキットの部品が記載されています。キットの内容物については、第1章「サービスキット」を参照してください。

2 各列の説明

Ref - 参照番号: リストの部品が図のどこにあるかを示します。参照番号がある部品のみが図に示されています。参照番号がない部品はアセンブリを表現するため便宜上表記されています。

Part number - 部品番号: 部品番号が示されていない部品は、スペア部品としては提供されていません。太字の行はアセンブリを示します。番号の後に黒い点が付いている部品は、すぐ上にある太字のアセンブリを構成しています。

"<<< >>>"は、“Name”と同じタイトルの別のリストを示します。

“Ref.”または“Name”行の下に、特定の部品の部品番号が記載されている場合は、機器のタイプ/バージョンに応じて部品を選択してください。

Qty - 数量: 参照番号に対応する部品の数量を示します。„AR“は「必要に応じて」を意味し、必要に応じて数量または番号を指定します。

Name - 部品名: 英語に対応する各言語の名称は「Glossary of part names」(部品名称対応表)に記載されています。

Remarks - 部品に関する追加情報です。

一連の文字列は特定の部品が指定認定団体によって承認されていることを示し、リストのコードまたは規定に準拠しています。

測定値はミリメートル単位で示されています。

Instructions

LT - Lietuvos

1 DALIŲ UŽSAKYMAS

Visada nurodykite pageidaujamos prekės dalies numerį, pavadinimą ir kiekį. Taip pat nurodykite įrenginio tipą ir serijos numerį.

2 INFORMACIJA STULPELIUOSE

Ref - Nuorodos numeris: susieja konkrečią dalį iš sąrašo su brėžiniu. Brėžinyje rodomos tik nuorodos numerį turinčios dalys.

Brėžinyje parodytos dalys be nuorodos numerio yra tiesiog įrenginio iliustracija.

Part number - Dalies numeris, naudojamas užsakant atsargines dalis.

Jei dalies numeris nenurodytas, komponentas negalimas kaip atsarginė dalis.

Rinkinyje esančios dalys turi rinkinio numerį, minimą apatinėje eilutė. Visą rinkinio turinį gali pamatyti skyriuje „1 – Service kits“.

Jei prieš dalies numerį yra juodas taškas, jis yra viršuje pateiktame įrenginyje.

Remarks: papildoma dalies numerio informacija pateikta dešinėje pusėje viršuje.

Substituted by: dešinėje viršuje nurodytas dalies numeris buvo pakeistas kitu dalies numerio, nes vyko atnaujinimas arba revizija.

Qty - Kiekis: pateikiamas dalių, kurioms priskiriamas atitinkamas nuorodos numeris, skaičius. „AR“ reiškia „Priklausomai nuo poreikio“: kiekis arba skaičius bus nustatytas to prireikus.

Name - Dalies pavadinimas: anglų kalba pateiktų pavadinimų vertimus rasite dokumente „Glossary of part names“.

Validity - Apibūdinamas laikotarpis ir įrenginio tipas / versija, kurioms dalis tinka. Tinkamumo šablone naudojami kodai paaiškinti puslapio apačioje esančioje legendoje. Tinkamumo šablonas skyriaus pavadinimas taikomas visam skyriui. Pliuso ženklas šablone reiškia „ir“, o kablelis – „arba“. Skliaustais grupuojami tinkamumo kodai (kaip ir matematiniai veiksmi), žr. pavyzdį: „PRESS:8BAR + (FREQ:50HZ+MOVOL:500V , FREQ:60HZ+MOVOL:575V)“ tinka įrenginiams, kurių darbinis slėgis yra 8 barai, dažnis yra 50 Hz, o maitinimo įtampa yra 500 V, arba darbinis slėgis yra 8 barai, dažnis yra 60 Hz, o maitinimo įtampa yra 575 V.

EL – Nuoroda į brėžinį arba komponentą elektros modulio viduje.

R. – Pastabos: papildoma informacija apie dalį. Paaiškinimus galite rasti puslapio apačioje.

LV - Latvijas

1. DETAĻU PASŪTĪŠANA

Vienmēr norādīet detaļas numuru, nosaukumu un vajadzīgo daudzumu, kā arī iekārtas tipu un sērijas numuru.

2. KOLONNAS INFORMĀCIJA

Ref – Atsauces numurs: saista konkrētu sarakstā esošo detaļu ar rasējumu. Rasējumā tiek parādītas tikai detaļas ar atsauces numuru. Detaļas rasējumā bez atsauces numura paredzētas vienīgi tam, lai attēlotu attiecīgo mezglu.

Part number – Detaļas numurs, kas jāizmanto, pasūtot rezerves daļas.

Ja detaļas numurs nav norādīts, attiecīgais komponents nav pieejams kā rezerves daļa.

Komplektā iekļautām detaļām nākamajā rindā būs norādīts komplekta numurs. Komplekta pilnīgs saturs aprakstīts nodaļā “1 – Service kits”.

Ja pirms detaļas numura ir melns punkts, tā ir iekļauta iepriekš attēlotajā mezglā.

Remarks: papildinformācija par iepriekšējo detaļas numuru.

Substituted by: iepriekšējais detaļas numurs ir aizstāts ar citu detaļas numuru atjaunināšanas vai pārskatīšanas dēļ.

Qty – Daudzums: apzīmē detaļu skaitu attiecīgajam atsauces numuram. “AR” nozīmē “pēc nepieciešamības”: jānosaka daudzums vai numurs.

Name – Detaļas nosaukums: angļu valodas nosaukumu tulkojumi ir atrodami dokumentā “Glossary of part names”.

Validity – Nosaka iekārtu derīguma periodu un tipu/versiju. Derīguma norādē iekļauto kodu skaidrojums ir norādīts eksplikācijā lappuses apakšdaļā. Nodaļas virsrakstā minētā derīguma norādē attiecas uz visu nodaļu. Pluszīme norādē jāinterpretē kā “un”, bet komats kā “vai”. Iekavas grupē derīguma kodus līdzīgi kā iekavas matemātikā, piemēram:

“PRESS:8BAR + (FREQ:50HZ+MOVOL:500V , FREQ:60HZ+MOVOL:575V)” ir derīgs iekārtām ar 8 bāru darba spiedienu, 50 Hz frekvenci un 500 V barošanas spriegumu vai iekārtām ar 8 bāru darba spiedienu, 60 Hz frekvenci un 575 V barošanas spriegumu.

EL – Atsauce uz rasējumu vai elektrosadales skapja komponentu.

R. – Piezīmes: papildinformācija par detaļu. Skaidrojums atrodams lappuses apakšdaļā.

NL - Nederlands

1 BESTELLEN VAN ONDERDELEN

Vermeld altijd het onderdeelnummer, de benaming en de hoeveelheid van de gewenste onderdelen, alsmede het type en het serienummer van de machine.

2 KOLOMINFORMATIE

Ref. - Referentienummer: koppelt een specifiek onderdeel in de lijst aan de desbetreffende tekening. Alleen onderdelen met een referentienummer zijn in de tekening afgebeeld. Onderdelen zonder referentienummer die op de tekening voorkomen, worden slechts getoond om het geheel te illustreren.

Part number - Onderdeelnummer dat wordt gebruikt voor het bestellen van reserveonderdelen.

Indien geen onderdeelnummer is aangegeven, is de betreffende component niet als reserveonderdeel verkrijgbaar.

Van onderdelen uit een kit wordt het kitnummer op de regel eronder vermeld. Voor de volledige inhoud van de kit, zie paragraaf "1 - Service kits".

Een onderdeel waarvan het nummer gevolgd wordt door een zwart rondje, maakt deel uit van het vet afgedrukte samenstel direct erboven.

Remarks: aanvullende informatie voor het onderdeelnummer direct erboven.

Substituted by: het nummer direct erboven is vervangen door een ander onderdeelnummer als gevolg van een update of herziening.

Qty - Hoeveelheid: geeft het aantal onderdelen aan met betrekking tot met het overeenkomstige referentienummer. "AR" betekent "As required": de hoeveelheid of het aantal moet nader worden bepaald.

Name - Naam van het onderdeel: vertalingen van de Engelse benamingen zijn te vinden in het document "Glossary of part names".

Validity - Bepaalt het tijdsframe en type/versie van de machines waarvoor het onderdeel geldig is. Verklaring van de codes die in het geldigheidspatroon zijn gebruikt, vindt u in de legenda onder aan de pagina. Een geldigheidspatroon vermeld in de titel van het hoofdstuk is van toepassing op het hele hoofdstuk. Een plusteken in het patroon staat voor 'en' en een komma voor 'of'.

Haakjes groeperen de geldigheidscodes, vergelijkbaar met die in de wiskunde, zie het volgende voorbeeld:

"PRESS:8 BAR + (FREQ:50HZ+MOVOL:500V, FREQ:60HZ+MOVOL:575V)" is geldig voor machines met een werkdruk van 8 bar, 50Hz-frequentie en 500V-voedingsspanning of een werkdruk van 8 bar, 60Hz-frequentie en 575V-voedingsspanning.

EL - Referentie van de tekening of het onderdeel in de elektrische aansluitkast.

R. - Opmerkingen: extra informatie over het onderdeel. Uitleg vindt u onder aan de pagina.

NO - Norsk

1 BESTILLE DELER

Spesifiser alltid delenummeret, navnet og antallet til den nødvendige artikkelen, samt typen og serienummeret til maskinen.

2 KOLONNEINFORMASJON

Ref - Referansenummer: knytter en spesifikk del fra listen til tegningen. Kun delene med et referansenummer vises i tegningen.

Delene i tegningen som vises uten et referansenummer, er kun tatt med for å illustrere monteringen.

Part number - Delenummer skal brukes ved bestilling av reservedeler.

Når det er ikke er spesifisert et delenummer, er ikke komponenten tilgjengelig som en reservedel.

Deler som inngår i et sett, har settnummeret nevnt på linjen nedenfor. Du finner fullstendig oversikt over innholdet i settet i kapittel 1 - Service kits.

Et delenummer med en svart prikk foran er en del av settet rett ovenfor.

Remarks: ytterligere informasjon om delenummeret rett ovenfor.

Substituted by: Delenummeret rett ovenfor har blitt erstattet av et annet delenummeret på grunn av en oppdatering eller revisjon.

Qty - Antall: angir antall deler av det tilhørende referansenummeret. AR betyr Etter behov: Antallet er ikke bestemt.

Name - Delenavn: Du finner oversettelser av de engelske navnene i dokumentet «Glossary of part names».

Validity - Definerer tidsrommet og maskintypen/-versjonen som delen er gyldig for. Du finner en oversikt over kodene som brukes i gyldighetsmønsteret, i forklaringen nederst på siden. Et gyldighetsmønster som nevnes i kapiteltittelen, gjelder for hele kapittelet. Et pluss-tegn i mønsteret skal tolkes som "og", mens et komma skal tolkes som "eller". Parenteser deler inn gyldighetskodene, omtrent på samme måte som matematiske parenteser. Se følgende eksempel:

"PRESS:8BAR + (FREQ:50HZ+MOVOL:500V, FREQ:60HZ+MOVOL:575V)" er gyldig for maskiner med arbeidstrykk på 8 bar, frekvens på 50 Hz og forsyningsspenning på 500 V; eller arbeidstrykk på 8 bar, frekvens på 60 Hz og forsyningsspenning på 575V.

EL - Referanse til tegningen eller komponentene inne i koplingskapet.

R. - Kommentarer: Ekstra informasjon om delen. Du finner en forklaring nederst på siden.

PL - Polski

1 ZAMAWIANIE CZĘŚCI

Podczas zamawiania produktów należy zawsze podawać następujące informacje: numer części, nazwę i liczbę produktów, a także typ i numer seryjny urządzenia.

2 OBJAŚNIENIE NAZW KOLUMN

Ref. — numer referencyjny: informuje, na którym rysunku można znaleźć konkretną część z listy. Na rysunku zamieszczone są wyłącznie części opatrzone numerem referencyjnym. Części bez przypisanego numeru referencyjnego zostały zamieszczone na rysunku wyłącznie w celu prawidłowego zilustrowania montażu.

Part number — numer części stosowany podczas zamawiania części zamiennych.

W przypadku braku numeru części danej pozycji nie można zamówić jako części zamiennych.

Jeśli dana część jest elementem zestawu, w kolejnym wierszu znajduje się numer zestawu. Informacje na temat pełnej zawartości zestawu można znaleźć w rozdziale „1 – Service kits”.

Jeśli numer części poprzedza czarna kropka, dana część jest elementem zestawu opisanego powyżej.

Remarks: dodatkowe informacje na temat numeru części zamieszczonego powyżej.

Substituted by: numer części zamieszczony powyżej został zastąpiony innym numerem części na skutek modernizacji lub aktualizacji.

Qty — ilość: oznacza liczbę części w odniesieniu do danego numeru referencyjnego. Symbol „AR” oznacza „zależnie od wymagań”: liczba lub numer do ustalenia.

Name — nazwa części: tłumaczenia nazw angielskich znajdują się w dokumencie „Glossary of part names”.

Validity — wskazuje ramy czasowe oraz typ/wersję urządzenia, do którego przeznaczona jest część. Kody wykorzystywane we wzorze przydatności zostały objaśnione w legendzie u dołu strony. Wzór przydatności wspomniany w tytule rozdziału dotyczy całego rozdziału. Znak dodawania we wzorze należy interpretować jako słowo „i”, natomiast przecinek — jako słowo „lub”.

Nawiasy pełnią tu funkcję podobną do nawiasów w matematyce — grupują kody przydatności — jak w poniższym przykładzie: kod „PRESS:8BAR + (FREQ:50HZ+MOVOL:500V , FREQ:60HZ+MOVOL:575V)” dotyczy maszyn o ciśnieniu roboczym 8 bar, częstotliwości 50 Hz i napięciu zasilania 500 V lub o ciśnieniu roboczym 8 bar, częstotliwości 60 Hz i napięciu zasilania 575 V.

EL — odnośnik do rysunku lub podzespołu wewnątrz szafki rozdzielczej.

R. — uwagi: dodatkowe informacje na temat części. Wyjaśnienie znajduje się u dołu strony.

PT - Português

1 ENCOMENDA DE PEÇAS

Especifique sempre a referência da peça, o nome e a quantidade de itens pretendidos, bem como o tipo e o número de série da máquina.

2 INFORMAÇÕES DAS COLUNAS

Ref - Número de referência: associa uma peça específica da lista ao desenho. Neste último, são apresentadas apenas as peças com um número de referência. As peças apresentadas no desenho sem um número de referência destinam-se simplesmente a ilustrar o processo de montagem.

Part number - Referência da peça a utilizar no caso de encomenda de peças sobresselentes.

Se não for especificada uma referência da peça, significa que o componente não se encontra disponível como uma peça sobresselente.

As peças incluídas num kit terão o número do kit mencionado na linha abaixo. Para obter informações sobre o conteúdo completo do kit, consulte o capítulo "1 – Service kits".

Uma referência da peça precedida de um ponto preto está incluída no processo de montagem imediatamente acima mencionado.

Remarks: encontra informações adicionais sobre a referência da peça imediatamente acima.

Substituted by: a referência da peça imediatamente acima foi substituída por outra referência devido a uma actualização ou revisão.

Qty - Quantidade: indica o número de peças em relação ao número de referência correspondente. "AR" (As required) significa "Como exigido": quantidade ou número a determinar.

Name - Nome da peça: encontra as traduções dos nomes em inglês no documento "Glossary of part names".

Validity - Define o período de tempo e o tipo/versão de máquinas para que a peça é válida. Encontra a explicação sobre os códigos utilizados no padrão de validade na legenda situada no final da página. Um padrão de validade mencionado no título do capítulo aplica-se a todo o capítulo. Um sinal de adição no padrão deve ser interpretado como "e", ao passo que uma vírgula deve ser interpretada como "ou". Os parênteses agrupam os códigos de validade, da mesma forma que os parênteses utilizados em operações matemáticas; veja o seguinte exemplo:

"PRESS:8BAR + (FREQ:50HZ+MOVOL:500V , FREQ:60HZ+MOVOL:575V)" é válido para máquinas com uma pressão de trabalho de 8 bar, uma frequência de 50 Hz e uma tensão de alimentação de 500 V ou uma pressão de trabalho de 8 bar, uma frequência de 60 Hz e uma tensão de alimentação de 575 V.

EL – Referência ao desenho ou ao componente dentro do compartimento eléctrico.

R. – Observações: informações adicionais sobre a peça. Encontra a explicação no final da página.

RO - român

1 COMANDAREA PIESELOR

Indicați întotdeauna numărul de catalog, numele și cantitatea articolelor solicitate, precum și tipul și numărul de serie al mașinii.

2 INFORMAȚIILE DIN COLOANE

Ref. - Numărul de referință: face legătura între o piesă din listă și una din schemă. Numai piesele care au un număr de referință apar în schemă. Piesele din schemă care nu au un număr de referință sunt incluse doar pentru a clarifica modul de asamblare.

Part number - Numărul de catalog este utilizat pentru comandarea pieselor de schimb.

Atunci când nu este specificat un număr de catalog, componenta nu este disponibilă ca piesă de schimb.

Pentru piesele incluse în kituri, numărul kitului este menționat pe rândul următor. Pentru conținutul complet al kitului, consultați capitolul „1 – Service kits”.

Un număr de catalog precedat de un punct negru este inclus în ansamblul aflat chiar deasupra acestuia.

Remarks: Informații suplimentare privind numărul de catalog de mai sus.

Substituted by: Numărul de catalog de mai sus a fost înlocuit de un alt număr de catalog din cauza unei actualizări sau a unei revizuirii.

Qty - Cantitate: indică numărul de piese care au numărul de referință corespunzător. „AR” este abrevierea pentru „As required”: cantitatea și numărul vor fi determinate conform necesităților.

Name - Numele piesei: traduceri ale numelor din engleză se află în documentul „Glossary of part names”.

Validity - Definește perioada de valabilitate și tipul/versiunea utilajelor cu care piesa este compatibilă. Clarificarea codurilor utilizate în modelul de valabilitate poate fi găsită în legenda din partea de jos a paginii. Un model de valabilitate menționat în titlul unui capitol se aplică întregului capitol. Un semn plus care apare într-un model va fi interpretat drept „și”, virgulă ori „sau”. Codurile de valabilitate sunt grupate cu ajutorul unor paranteze având o funcție similară parantezelor matematice, a se vedea exemplul de mai jos:

„PRESS:8BAR + (FREQ:50HZ+MOVOL:500V , FREQ:60HZ+MOVOL:575V)” indică valabilitatea pentru utilajele cu presiune de lucru de 8 bari, frecvență de 50 Hz și tensiune de alimentare de 500 V sau presiune de lucru de 8 bari, frecvență de 60 Hz și tensiune de alimentare de 575 V.

EL – Referire la schemă sau la componenta din cofretul electric.

R. – Observații: informații suplimentare privind piesa. Explicațiile pot fi găsite în partea de jos a paginii.

RU - русский

1 ЗАКАЗ ДЕТАЛЕЙ

Всегда указывайте номер по каталогу, наименование и количество требуемых позиций, а также тип и серийный номер машины.

2 ИНФОРМАЦИЯ

Ref - Ссылочный номер: соотносит деталь из списка со схемой. На схеме показаны только детали со ссылочным номером. Детали без ссылочного номера приведены на схемах только для демонстрации всего узла в сборе.

Part number - Номер детали, указываемый при заказе запасных частей.

Если номер детали не указан, то компонент недоступен в качестве отдельной запасной части.

Для деталей, входящих в состав комплекта, будут приведены номера этих комплектов, упомянутых строчкой ниже.

Чтобы узнать полный состав комплекта см. раздел “1 – Service kits”.

Деталь, перед номером которой стоит черная точка, входит в состав изображенного выше узла.

Remarks: дополнительная информация о номере приведенной выше детали.

Substituted by: номер изображенной выше детали был заменен другим номером по причине обновления или переработки.

Qty - Количество: указывает количество деталей относительно соответствующего ссылочного номера. „AR” значит „As required”: количество или номер будут определены.

Name - Наименование детали: перевод англоязычных наименований можно найти в документе “Glossary of part names”(Словарь наименований деталей).

Validity - Определяет временные рамки и тип/версию машины, в которой используется деталь. Пояснение кодов, используемых в данной графе, можно найти в списке обозначений внизу страницы. Информация о совместимости, упомянутая в данной главе, актуальна для всей главы. Знак плюса в примечании о совместимости следует принимать за ‘и’, запятые — за ‘или’. Скобки группируют коды совместимости по принципу, схожему с математическим. См. пример: ‘PRESS:8BAR + (FREQ:50HZ+MOVOL:500V , FREQ:60HZ+MOVOL:575V)’ применима в машинах с рабочим давлением 8 бар, частотой 50 Гц и напряжением источника питания 500 В или рабочим давлением 8 бар, частотой 60 Гц и напряжением источника питания 575 В.

EL – Ссылка на схему или компонент электрического шкафа.

R. – Примечания: дополнительная информация о детали. Пояснения приведены внизу страницы.

SK - slovenský

1 OBJEDNÁVANIE DIELOV

Vždy uveďte číslo dielu, názov a množstvo požadovaných položiek, ako aj typ a výrobné číslo zariadenia.

2 INFORMÁCIE V STĽPCOCH

Ref – Referenčné číslo: spája konkrétny diel v zozname s nákresom. Na nákrese sú zobrazené len diely s referenčným číslom. Diely v nákrese bez referenčného čísla slúžia len na znázornenie zostavy.

Part number – Číslo dielu, ktoré treba použiť pri objednávaní náhradných dielov.

Ak nie je uvedené žiadne číslo dielu, daný komponent nie je k dispozícii ako náhradný diel.

Diely, ktoré sú súčasťou súpravy, majú v riadku nižšie uvedené číslo súpravy. Zoznam všetkých dielov v súprave nájdete v kapitole „1 – Service kits“.

Číslo dielu, pred ktorým sa nachádza čierna bodka, je súčasťou zostavy uvedenej nad ním.

Remarks: Ďalšie informácie o čísle dielu vyššie.

Substituted by: Číslo dielu uvedené vyššie bolo nahradené iným dielom kvôli inovácii alebo revízii.

Qty – Množstvo: Indikuje počet dielov v súvislosti s príslušným referenčným číslom. „AR“ znamená „As required“: množstvo alebo počet sa musí určiť.

Name – Názov dielu: Preklady anglických názvov nájdete v dokumente „Glossary of part names“ (Slovník názvov dielov).

Validity – Definuje časový rámec a typ/verziu zariadení, pre ktoré možno daný diel použiť. Informácie o význame kódov použitých v reťazci označujúcom platnosť nájdete v legende v spodnej časti strany. Reťazec označujúci platnosť uvedený v názve kapitoly sa vzťahuje na celú kapitolu. Znamienko plus v tomto reťazci znamená „a“ a čiarka znamená „alebo“. Zátvorky slúžia na zoskupenie kódov označujúcich platnosť podobne ako v matematických vzorcoch. Pozrite si nasledujúci príklad: „PRESS:8BAR + (FREQ:50HZ+MOVOL:500V , FREQ:60HZ+MOVOL:575V)“ – platí pre zariadenia s pracovným tlakom 8 barov, frekvenciou 50 Hz a napájacím napätím 500 V alebo pracovným tlakom 8 barov, frekvenciou 60 Hz a napájacím napätím 575 V.

EL – Odkaz na nákres komponentu v elektrickej skrini.

R. – Poznámky: Ďalšie informácie o danom diele. Vysvetlenie nájdete v spodnej časti stránky.

SL - slovenščina

1 NAROČANJE DELOV

Vedno navedite številko dela, ime in količino zahtevanih predmetov ter tip in serijsko številko stroja.

2 INFORMACIJE O STOLPCU

Ref - Referenčna številka: povezuje določen navedeni del z risbo. Na risbi so prikazani samo deli z referenčno številko. Deli na risbi, ki nimajo referenčne številke, so namenjeni samo prikazu sklopa.

Part number - Številko dela uporabite pri naročanju nadomestnih delov.

- Če številka dela ni navedena, komponenta ni na voljo kot nadomestni del.

Za dele, ki so del kompleta, bo v spodnji vrstici navedena tudi številka kompleta. Celotno vsebino kompleta si oglejte v poglavju "1 – Service kits".

Številka dela, pred katero je črna pika, spada v sklop tik zgoraj.

Remarks: dodatne informacije o številki dela tik zgoraj.

Substituted by: številka dela tik zgoraj je zamenjana z drugo številko dela, zaradi posodobitve ali revizije.

Qty Količina: določa število delov v povezavi z ustrežno referenčno številko. Kratica "AR" pomeni "As required" (kot je zahtevano): količina ali število za določitev.

Name - Ime dela: prevodi angleških imen se nahajajo v dokumentu "Glossary of part names".

Validity - Določa časovni razpon in tip/različico stroja, ki veljata za del. Razlago kod, ki se uporabljajo v vzorcu veljavnosti, najdete v legendi na dnu strani. Vzorec veljavnosti, ki je naveden v naslovu poglavja, velja za celotno poglavje. Znak plus v vzorcu lahko pomeni besedo "in", vejico ali besedo "ali". Oklepaji združujejo kode veljavnosti, podobno kot oklepaji pri matematiki; glejte spodnji primer:

"PRESS:8BAR + (FREQ:50HZ+MOVOL:500V , FREQ:60HZ+MOVOL:575V)" velja za stroje z delovnim tlakom 8 barov in frekvenco 50 Hz ter napajalno napetostjo 500 V, ali z delovnim tlakom 8 barov, frekvenco 60 Hz in napajalno napetostjo 575 V.

EL – Referenca za risbo ali komponenta znotraj električne omarice.

R. – Opombe: dodatne informacije o delu. Razlago lahko najdete na dnu strani.

SV - Svenska

1 BESTÄLLA DELAR

Ange alltid reservdelsnummer, namn och antal delar som önskas, samt typbeteckning och tillverkningsnummer på maskinen.

2 SPALTINFORMATION

Ref. – Referensnummer: kopplar ihop en viss reservdel i förteckningen med ritningen. Endast reservdelar med referensnummer visas i ritningen. Reservdelar som saknar referensnummer i ritningen finns med för att illustrera själva monteringen.

Part number – Reservdelsnummer som används vid beställning av reservdelar.

Om reservdelsnummer saknas finns komponenten inte som reservdel.

Delar som tillhör en sats har satsnumret angivet på raden nedanför. Se kapitel "1 – Service kits" för satsens kompletta innehåll.

Ett reservdelsnummer som föregås av en svart punkt finns med i enheten direkt ovanför.

Remarks: Ytterligare information om reservdelsnumret direkt ovanför.

Substituted by: Reservdelsnumret direkt ovanför har ersatts med ett annat reservdelsnummer på grund av en uppdatering eller revision.

Qty – Antal: Anger hur många delar som är kopplade till motsvarande referensnummer. "AR" betyder "As required" (som erfordras): Antal eller nummer bestäms senare.

Name - Reservdelsbeteckningar: Översättningar av de engelska beteckningarna återfinns i dokumentet "Glossary of part names" (Ordlista med reservdelsbeteckningar).

Validity – Definierar tidsramen och typ/version av maskin som reservdelen passar för. En förklaring av koderna som används i giltighetsmönstret finns i symbolförklaringen längst ner på sidan. Ett giltighetsmönster som nämns i ett kapitel gäller för hela kapitlet. Ett plustecken i mönstret ska tolkas som "och" och ett komma som "eller". Parenteser grupperar giltighetskoderna i likhet med parenteser inom matematiken. Se följande exempel:

"PRESS:8BAR + (FREQ:50HZ+MOVOL:500V , FREQ:60HZ+MOVOL:575V)" gäller maskiner med 8 bar arbetstryck, 50 Hz frekvens och 500 V matningsspänning, eller 8 bar arbetstryck, 60 Hz frekvens och 575 V matningsspänning.

EL – Referens till ritningen eller komponenten inuti elskåpet.

R. – Anmärkningar: Extra information om reservdelen. En förklaring finns längst ner på sidan.

TR - Türk

1 PARÇA SİPARİŞİ

Her zaman gereken parçaların parça numarası, adı ve miktarının yanı sıra makinenin tipini ve seri numarasını da belirtin.

2 SÜTUN BİLGİLERİ

Ref - Referans numarası: Listenin belirli bir bölümünü çizime bağlar. Yalnızca referans numarası olan parçalar çizimde gösterilir. Çizimde referans numarası olmayan parçalar yalnızca mekanizmanın tamamını göstermek için konulmuştur.

Part number - Yedek parça siparişi verirken kullanılacak parça numarası.

Parça numarası belirtilmediğinde, bu bileşen bir yedek parça olarak bulunmaz.

Bir kite dahil olan parçalar, alttaki satırda bulunan kit numarasına sahiptir. Kitin tüm içeriğini görmek için bkz. bölüm "1 – Service kits".

Önünde siyah nokta olan parça numaraları, hemen yukarıdaki mekanizmada bulunur.

Remarks: Hemen yukarıdaki parça numarası ile ilgili ek bilgiler.

Substituted by: Bir güncelleme veya revizyon nedeniyle hemen yukarıdaki parça numarası yerine başka bir parça numarası gelmiştir.

Qty - Miktar: İlgili referans numarasıyla ilgili parça sayısını gösterir. "AR" kısaltması "As required" (miktarı veya sayısı belirlenecek) anlamına gelir.

Name - Parça adı: İngilizce adların tercümelemeleri "Glossary of part names"(Parça adları sözlüğü) adlı belgede bulunabilir.

Validity - Parçanın geçerli olduğu zaman aralığını ve makine tiplerini/modellerini belirler. Geçerlilik düzeninde kullanılan kodların açıklamaları sayfanın alt kısmında bulunabilir. Bölüm başlığında bahsedilen bir geçerlilik düzeni, tüm bölüm için geçerlidir.

Düzende bir artı işareti olması "ve", virgül işareti olması "veya" olarak anlaşılabilir. Geçerlilik kodları, matematikte kullanılan parantezlere benzer şekilde, parantezler ile gruplara ayrılır. Aşağıdaki örneğe bakabilirsiniz:

"PRESS:8BAR + (FREQ:50HZ+MOVOL:500V , FREQ:60HZ+MOVOL:575V)" düzeni 8 bar çalışma basıncı olan, 50 Hz frekanslı, 500 V besleme gerilimli makineler veya 8 bar çalışma basıncı, 60 Hz frekanslı ve 575 V besleme gerilimli makineler için geçerlidir.

EL – Elektrik panosu içindeki çizim veya parçaya referans anlamına gelir.

R. – Notlar: Parça hakkında ek bilgiler. Açıklamalar sayfanın alt kısmında bulunabilir.

ZH - 中国的

1订购零件

一定要注明零件号码、所需物品的名称和数量，以及型号和机器的序列号。

2列信息

Ref-参考号码：将列表中的特定部件链接到图纸上。只有具有参考号码的部件才能如图所示。图纸中没有参考编号的部件只是简单地用于说明组装件。

Part number-订购备件时使用的零件号码。

当没有指定零件号码时，该零件不能作为备用零件使用。

组件包中包含的零件，将在该零件下面一行中提及组件包的编号。组件包的完整内容

请看第一章“1 -Service kits”。

前面有一个黑点的零件号包含在上面的组件中。

Remarks (备注)：零件号码的额外信息显示在右上。

Substituted by (取代)：由于更新或修改，上面的零件号已被另一个零件号替换。

Qty-表示与相应参考号码相关的部件数量。“AR”是指依据需求，数量待定。

Name-部件名称:英文名称的翻译可在文件“部件名称术语表”中找到。

Validity-定义了该部件对机器有效的的时间框架和类型/版本。在有效性栏中缩写名称的澄清可以在页面底部的说明中找到。在章节标题中提到的有效性栏适用于该整个章节。句式中的加号可以解释为“与”，逗号可以解释为“或”。

括号将有效性代码分组，类似于数学括号，参见下面的示例:

'PRESS:8BAR +(FREQ:50HZ+MOVOL:500V , FREQ:60HZ+MOVOL:575V)'适用于8 bar工作压力和频率50Hz及电压500V，或8bar工作压力和频率60Hz及电压575V的机器。

EL -指图纸中或电气柜内的元件的备注。

R. -备注:关于零件的额外信息。解释可以在这页的底部找到。

1 - Service Kits

2901 3700 00 - KIT 10-20HP C55I 2000H/1YR

	Qty	Name
•	1	ELEMENT FILTER
•	1	FILTER OIL PACKED

2901 3700 01 - KIT 10-20HP C55I 4000H/2YR

	Qty	Name
•	1	ELEMENT FILTER
•	1	FILTER OIL PACKED
•	1	SEPARATOR OIL-AIR PACKED

2901 3700 02 - KIT 10-20HP C55I 8000H/3YR

	Qty	Name
•	1	ELEMENT FILTER
•	1	FILTER OIL PACKED
•	1	SEPARATOR OIL-AIR PACKED
•	1	KIT THERMOSTATIC VALVE 60°C
•	1	KIT
•	1	KIT MPV INSTR BLOCK C40/C55

2 - Oil

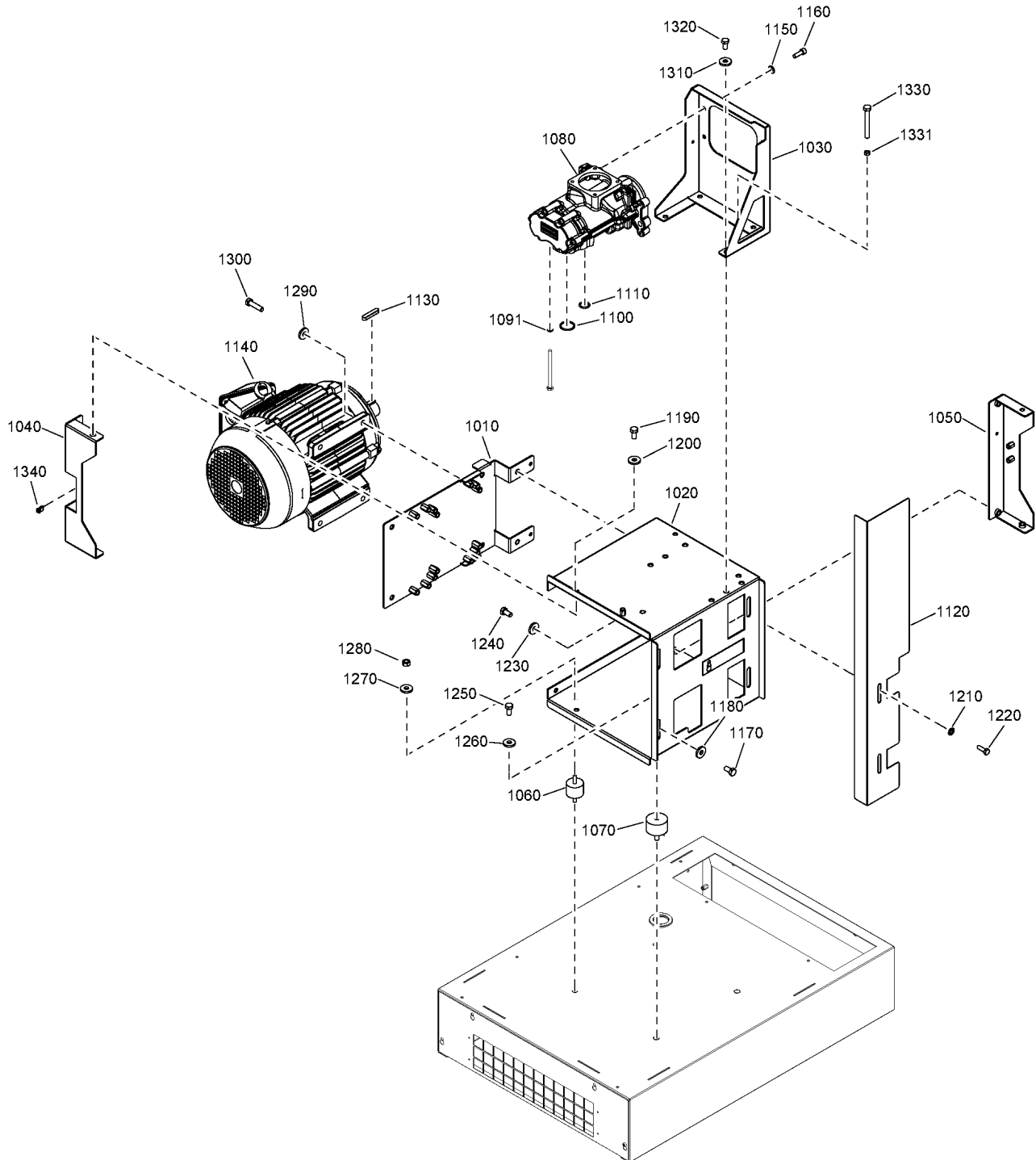
Ref	Part Number	Qty	Name	Validity
	2200 8305 23	AR	OIL ROTO-INJECT FLUID	
	2200 8305 23	3	OIL ROTO-INJECT FLUID	(19/06/2020 - 14/07/2020) CAPPRM:CE + (MODEL:NS15_20J , MODEL:NS20_20J) (15/07/2020 - 11/10/2020) CAPPRM:CE + (MODEL:NS10S_20J , MODEL:NS15_20J , MODEL:NS20_20J) (12/10/2020 - 14/10/2020) MODEL:NS10S_20J , MODEL:NS15_20J , MODEL:NS20_20J (15/10/2020 - 24/03/2021) MODEL:NS10S_20J , MODEL:NS15_20J , MODEL:NS20_20J (25/03/2021 - 02/05/2021) CAPPRM:ASME , CAPPRM:CE , CAPPRM:CEAD2000 , (CAPPRM:AS1210 , CAPPRM:CRNASME , CAPPRM:MOM) + (MODEL:NS10S_20J , MODEL:NS15_20J , MODEL:NS20_20J)
	2200 8305 23	2.5	OIL ROTO-INJECT FLUID	(03/05/2021 - ...) CAPPRM:ASME , CAPPRM:CE , CAPPRM:CEAD2000 , (CAPPRM:AS1210 , CAPPRM:CRNASME , CAPPRM:MOM) + (MODEL:NS10S_20J , MODEL:NS15_20J , MODEL:NS20_20J)

Legend:

CAPPRM:AS1210 - Component approval mechanical:AS1210	CAPPRM:ASME - Component approval mechanical:ASME	CAPPRM:CE - Component approval mechanical:CE
CAPPRM:CEAD2000 - Component approval mechanical:CE (based on AD2000)	CAPPRM:CRNASME - Component approval mechanical:CRN (based on ASME)	CAPPRM:MOM - Component approval mechanical:MOM
MODEL:NS10S_20J - Model:NS 10S	MODEL:NS15_20J - Model:NS 15	MODEL:NS20_20J - Model:NS 20

3 - Drive train

CAPPRE:IEC + FREQ:50HZ + (MOVOL:230V , MOVOL:400V) , FREQ:60HZ + (CAPPRE:IEC + (MOVOL:230V , MOVOL:380V , MOVOL:460V) , CAPPRE:ULCUL + MOVOL:TRIV_230 + (MODEL:NS10S_20J , MODEL:NS15_20J , MODEL:NS20_20J))



3 - Drive train

CAPPRE:IEC + FREQ:50HZ + (MOVOL:230V , MOVOL:400V) , FREQ:60HZ + (CAPPRE:IEC + (MOVOL:230V , MOVOL:380V , MOVOL:460V) , CAPPRE:ULCUL + MOVOL:TRIV_230 + (MODEL:NS10S_20J , MODEL:NS15_20J , MODEL:NS20_20J))

Ref	Part Number	Qty	Name	Validity
1010	2204 2204 00	1	MOTOR PLATE	(19/06/2020 - 14/07/2020) CAPPRE:IEC + FREQ:50HZ + MOVOL:400V + (MODEL:NS15_20J , MODEL:NS20_20J) (15/07/2020 - 16/07/2020) CAPPRE:IEC + FREQ:50HZ + (MODEL:NS10S_20J , MODEL:NS15_20J , MODEL:NS20_20J) + (MOVOL:230V , MOVOL:400V) (17/07/2020 - 14/10/2020) (CAPPRE:IEC + (FREQ:50HZ + (MOVOL:230V , MOVOL:400V) , FREQ:60HZ + (MOVOL:230V , MOVOL:380V , MOVOL:460V)) , CAPPRE:ULCUL + FREQ:60HZ + MOVOL:TRIV_230) + (MODEL:NS10S_20J , MODEL:NS15_20J , MODEL:NS20_20J) (15/10/2020 - 24/03/2021) (CAPPRE:IEC + (FREQ:50HZ + (MOVOL:230V , MOVOL:400V) , FREQ:60HZ + (MOVOL:230V , MOVOL:380V , MOVOL:460V)) , CAPPRE:ULCUL + FREQ:60HZ + MOVOL:TRIV_230) + (MODEL:NS10S_20J , MODEL:NS15_20J , MODEL:NS20_20J) (25/03/2021 - ...)
1020	2204 2204 01	1	MOTOR SUPPORT	(19/06/2020 - 14/07/2020) CAPPRE:IEC + FREQ:50HZ + MOVOL:400V + (MODEL:NS15_20J , MODEL:NS20_20J) (15/07/2020 - 16/07/2020) CAPPRE:IEC + FREQ:50HZ + (MODEL:NS10S_20J , MODEL:NS15_20J , MODEL:NS20_20J) + (MOVOL:230V , MOVOL:400V) (17/07/2020 - 11/10/2020) (CAPPRE:IEC + (FREQ:50HZ + (MOVOL:230V , MOVOL:400V) , FREQ:60HZ + (MOVOL:230V , MOVOL:380V , MOVOL:460V)) , CAPPRE:ULCUL + FREQ:60HZ + MOVOL:TRIV_230) + (MODEL:NS10S_20J , MODEL:NS15_20J , MODEL:NS20_20J)
1020	2204 2305 02	1	MOTOR SUPPORT	(12/10/2020 - 14/10/2020) (CAPPRE:IEC + (FREQ:50HZ + (MOVOL:230V , MOVOL:400V) , FREQ:60HZ + (MOVOL:230V , MOVOL:380V , MOVOL:460V)) , CAPPRE:ULCUL + FREQ:60HZ + MOVOL:TRIV_230) + (MODEL:NS10S_20J , MODEL:NS15_20J , MODEL:NS20_20J) (15/10/2020 - 24/03/2021) (CAPPRE:IEC + (FREQ:50HZ + (MOVOL:230V , MOVOL:400V) , FREQ:60HZ + (MOVOL:230V , MOVOL:380V , MOVOL:460V)) , CAPPRE:ULCUL + FREQ:60HZ + MOVOL:TRIV_230) + (MODEL:NS10S_20J , MODEL:NS15_20J , MODEL:NS20_20J) (25/03/2021 - ...)
1030	2204 2204 03	1	ELEMENT SUPPORT	(19/06/2020 - 14/07/2020) CAPPRE:IEC + FREQ:50HZ + MOVOL:400V + (MODEL:NS15_20J , MODEL:NS20_20J) (15/07/2020 - 16/07/2020) CAPPRE:IEC + FREQ:50HZ + (MODEL:NS10S_20J , MODEL:NS15_20J , MODEL:NS20_20J) + (MOVOL:230V , MOVOL:400V) (17/07/2020 - 14/10/2020) (CAPPRE:IEC + (FREQ:50HZ + (MOVOL:230V , MOVOL:400V) , FREQ:60HZ + (MOVOL:230V , MOVOL:380V , MOVOL:460V)) , CAPPRE:ULCUL + FREQ:60HZ + MOVOL:TRIV_230) + (MODEL:NS10S_20J , MODEL:NS15_20J , MODEL:NS20_20J) (15/10/2020 - 24/03/2021) (CAPPRE:IEC + (FREQ:50HZ + (MOVOL:230V , MOVOL:400V) , FREQ:60HZ + (MOVOL:230V , MOVOL:380V , MOVOL:460V)) , CAPPRE:ULCUL + FREQ:60HZ + MOVOL:TRIV_230) + (MODEL:NS10S_20J , MODEL:NS15_20J , MODEL:NS20_20J) (25/03/2021 - ...)
1040	2204 2204 07	1	REAR SUPPORT	(19/06/2020 - 14/07/2020) CAPPRE:IEC + FREQ:50HZ + MOVOL:400V + (MODEL:NS15_20J , MODEL:NS20_20J) (15/07/2020 - 16/07/2020) CAPPRE:IEC + FREQ:50HZ + (MODEL:NS10S_20J , MODEL:NS15_20J , MODEL:NS20_20J) + (MOVOL:230V , MOVOL:400V) (17/07/2020 - 14/10/2020) (CAPPRE:IEC + (FREQ:50HZ + (MOVOL:230V , MOVOL:400V) , FREQ:60HZ + (MOVOL:230V , MOVOL:380V , MOVOL:460V)) , CAPPRE:ULCUL + FREQ:60HZ + MOVOL:TRIV_230) + (MODEL:NS10S_20J , MODEL:NS15_20J , MODEL:NS20_20J) (15/10/2020 - 24/03/2021) (CAPPRE:IEC + (FREQ:50HZ + (MOVOL:230V , MOVOL:400V) , FREQ:60HZ + (MOVOL:230V , MOVOL:380V , MOVOL:460V)) , CAPPRE:ULCUL + FREQ:60HZ + MOVOL:TRIV_230) + (MODEL:NS10S_20J , MODEL:NS15_20J , MODEL:NS20_20J) (25/03/2021 - ...)

Legend:

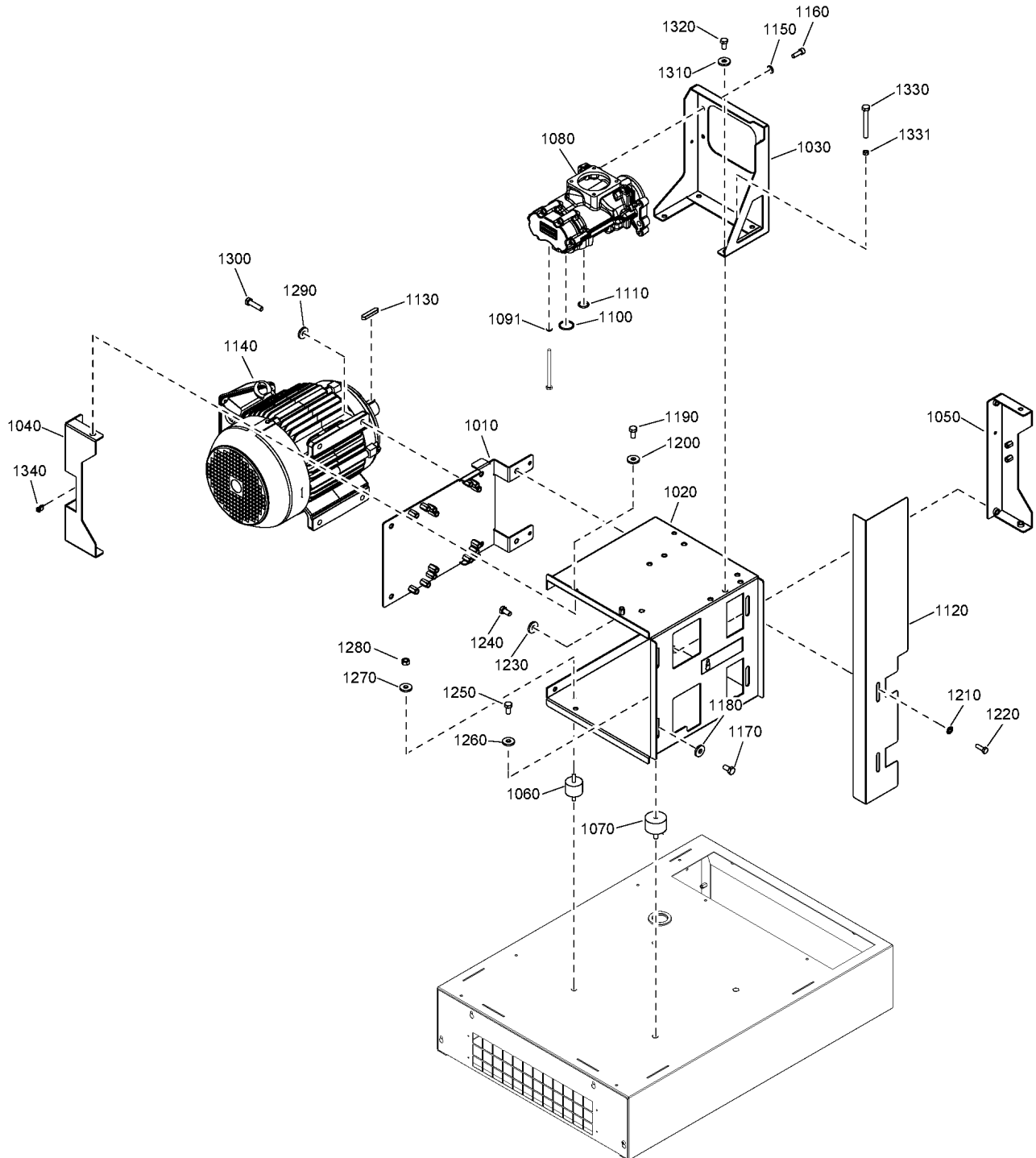
CAPPRE:IEC - Component approval electrical:IEC
FREQ:60HZ - Frequency:60 Hz
MODEL:NS20_20J - Model:NS 20
MODEL:NSD20_20J - Model:NSD20
MOVOL:400V - Supply voltage:400 V

CAPPRE:ULCUL - Component approval electrical:UL/cUL
MODEL:NS10S_20J - Model:NS 10S
MODEL:NSD10S20J - Model:NSD10S
MOVOL:230V - Supply voltage:230 V
MOVOL:460V - Supply voltage:460 V

FREQ:50HZ - Frequency:50 Hz
MODEL:NS15_20J - Model:NS 15
MODEL:NSD15_20J - Model:NSD15
MOVOL:380V - Supply voltage:380 V
MOVOL:TRIV_230 - Supply voltage:TRIV_230V

3 - Drive train

CAPPRE:IEC + FREQ:50HZ + (MOVOL:230V , MOVOL:400V) , FREQ:60HZ + (CAPPRE:IEC + (MOVOL:230V , MOVOL:380V , MOVOL:460V) ,
CAPPRE:ULCUL + MOVOL:TRIV_230 + (MODEL:NS10S_20J , MODEL:NS15_20J , MODEL:NS20_20J))



3 - Drive train

CAPPRE:IEC + FREQ:50HZ + (MOVOL:230V , MOVOL:400V) , FREQ:60HZ + (CAPPRE:IEC + (MOVOL:230V , MOVOL:380V , MOVOL:460V) , CAPPRE:ULCUL + MOVOL:TRIV_230 + (MODEL:NS10S_20J , MODEL:NS15_20J , MODEL:NS20_20J))

Ref	Part Number	Qty	Name	Validity
1050	2204 2204 08	1	FRONT SUPPORT	(19/06/2020 - 14/07/2020) CAPPRE:IEC + FREQ:50HZ + MOVOL:400V + (MODEL:NS15_20J , MODEL:NS20_20J) (15/07/2020 - 16/07/2020) CAPPRE:IEC + FREQ:50HZ + (MODEL:NS10S_20J , MODEL:NS15_20J , MODEL:NS20_20J) + (MOVOL:230V , MOVOL:400V) (17/07/2020 - 14/10/2020) (CAPPRE:IEC + (FREQ:50HZ + (MOVOL:230V , MOVOL:400V) , FREQ:60HZ + (MOVOL:230V , MOVOL:380V , MOVOL:460V)) , CAPPRE:ULCUL + FREQ:60HZ + MOVOL:TRIV_230) + (MODEL:NS10S_20J , MODEL:NS15_20J , MODEL:NS20_20J) (15/10/2020 - 24/03/2021) (CAPPRE:IEC + (FREQ:50HZ + (MOVOL:230V , MOVOL:400V) , FREQ:60HZ + (MOVOL:230V , MOVOL:380V , MOVOL:460V)) , CAPPRE:ULCUL + FREQ:60HZ + MOVOL:TRIV_230) + (MODEL:NS10S_20J , MODEL:NS15_20J , MODEL:NS20_20J) (25/03/2021 - ...)
1060	0392 1100 06	2	DAMPER PUFFER	(19/06/2020 - 14/07/2020) CAPPRE:IEC + FREQ:50HZ + MOVOL:400V + (MODEL:NS15_20J , MODEL:NS20_20J) (15/07/2020 - 16/07/2020) CAPPRE:IEC + FREQ:50HZ + (MODEL:NS10S_20J , MODEL:NS15_20J , MODEL:NS20_20J) + (MOVOL:230V , MOVOL:400V) (17/07/2020 - 14/10/2020) (CAPPRE:IEC + (FREQ:50HZ + (MOVOL:230V , MOVOL:400V) , FREQ:60HZ + (MOVOL:230V , MOVOL:380V , MOVOL:460V)) , CAPPRE:ULCUL + FREQ:60HZ + MOVOL:TRIV_230) + (MODEL:NS10S_20J , MODEL:NS15_20J , MODEL:NS20_20J) (15/10/2020 - 24/03/2021) (CAPPRE:IEC + (FREQ:50HZ + (MOVOL:230V , MOVOL:400V) , FREQ:60HZ + (MOVOL:230V , MOVOL:380V , MOVOL:460V)) , CAPPRE:ULCUL + FREQ:60HZ + MOVOL:TRIV_230) + (MODEL:NS10S_20J , MODEL:NS15_20J , MODEL:NS20_20J) (25/03/2021 - ...)
1070	0392 1100 23	2	DAMPER PUFFER	(19/06/2020 - 14/07/2020) CAPPRE:IEC + FREQ:50HZ + MOVOL:400V + (MODEL:NS15_20J , MODEL:NS20_20J) (15/07/2020 - 16/07/2020) CAPPRE:IEC + FREQ:50HZ + (MODEL:NS10S_20J , MODEL:NS15_20J , MODEL:NS20_20J) + (MOVOL:230V , MOVOL:400V) (17/07/2020 - 14/10/2020) (CAPPRE:IEC + (FREQ:50HZ + (MOVOL:230V , MOVOL:400V) , FREQ:60HZ + (MOVOL:230V , MOVOL:380V , MOVOL:460V)) , CAPPRE:ULCUL + FREQ:60HZ + MOVOL:TRIV_230) + (MODEL:NS10S_20J , MODEL:NS15_20J , MODEL:NS20_20J) (15/10/2020 - 24/03/2021) (CAPPRE:IEC + (FREQ:50HZ + (MOVOL:230V , MOVOL:400V) , FREQ:60HZ + (MOVOL:230V , MOVOL:380V , MOVOL:460V)) , CAPPRE:ULCUL + FREQ:60HZ + MOVOL:TRIV_230) + (MODEL:NS10S_20J , MODEL:NS15_20J , MODEL:NS20_20J) (25/03/2021 - ...)
1080	1616 9656 84	1	ELEMENT	(19/06/2020 - 14/07/2020) CAPPRE:IEC + FREQ:50HZ + MOVOL:400V + (MODEL:NS15_20J , MODEL:NS20_20J) (15/07/2020 - 16/07/2020) CAPPRE:IEC + FREQ:50HZ + (MODEL:NS10S_20J , MODEL:NS15_20J , MODEL:NS20_20J) + (MOVOL:230V , MOVOL:400V) (17/07/2020 - 14/10/2020) (CAPPRE:IEC + (FREQ:50HZ + (MOVOL:230V , MOVOL:400V) , FREQ:60HZ + (MOVOL:230V , MOVOL:380V , MOVOL:460V)) , CAPPRE:ULCUL + FREQ:60HZ + MOVOL:TRIV_230) + (MODEL:NS10S_20J , MODEL:NS15_20J , MODEL:NS20_20J) (15/10/2020 - 24/03/2021) (CAPPRE:IEC + (FREQ:50HZ + (MOVOL:230V , MOVOL:400V) , FREQ:60HZ + (MOVOL:230V , MOVOL:380V , MOVOL:460V)) , CAPPRE:ULCUL + FREQ:60HZ + MOVOL:TRIV_230) + (MODEL:NS10S_20J , MODEL:NS15_20J , MODEL:NS20_20J) (25/03/2021 - ...)
1091	0333 3100 36	3	LOCK WASHER	(25/03/2021 - ...)

Legend:


CAPPRE:IEC - Component approval electrical:IEC
FREQ:60HZ - Frequency:60 Hz
MODEL:NS20_20J - Model:NS 20
MODEL:NSD20_20J - Model:NSD20
MOVOL:400V - Supply voltage:400 V

CAPPRE:ULCUL - Component approval electrical:UL/cUL
MODEL:NS10S_20J - Model:NS 10S
MODEL:NSD10S20J - Model:NSD10S
MOVOL:230V - Supply voltage:230 V
MOVOL:460V - Supply voltage:460 V

FREQ:50HZ - Frequency:50 Hz
MODEL:NS15_20J - Model:NS 15
MODEL:NSD15_20J - Model:NSD15
MOVOL:380V - Supply voltage:380 V
MOVOL:TRIV_230 - Supply voltage:TRIV_230V

3 - Drive train

CAPPRE:IEC + FREQ:50HZ + (MOVOL:230V , MOVOL:400V) , FREQ:60HZ + (CAPPRE:IEC + (MOVOL:230V , MOVOL:380V , MOVOL:460V) , CAPPRE:ULCUL + MOVOL:TRIV_230 + (MODEL:NS10S_20J , MODEL:NS15_20J , MODEL:NS20_20J))

Ref	Part Number	Qty	Name	Validity
1100	0663 2113 62	1	O-RING	(19/06/2020 - 14/07/2020) CAPPRE:IEC + FREQ:50HZ + MOVOL:400V + (MODEL:NS15_20J , MODEL:NS20_20J) (15/07/2020 - 16/07/2020) CAPPRE:IEC + FREQ:50HZ + (MODEL:NS10S_20J , MODEL:NS15_20J , MODEL:NS20_20J) + (MOVOL:230V , MOVOL:400V) (17/07/2020 - 14/10/2020) (CAPPRE:IEC + (FREQ:50HZ + (MOVOL:230V , MOVOL:400V) , FREQ:60HZ + (MOVOL:230V , MOVOL:380V , MOVOL:460V)) , CAPPRE:ULCUL + FREQ:60HZ + MOVOL:TRIV_230) + (MODEL:NS10S_20J , MODEL:NS15_20J , MODEL:NS20_20J) (15/10/2020 - 26/01/2021) (CAPPRE:IEC + (FREQ:50HZ + (MOVOL:230V , MOVOL:400V) , FREQ:60HZ + (MOVOL:230V , MOVOL:380V , MOVOL:460V)) , CAPPRE:ULCUL + FREQ:60HZ + MOVOL:TRIV_230) + (MODEL:NS10S_20J , MODEL:NS15_20J , MODEL:NS20_20J)
1100	0663 2102 64	1	O-RING	(27/01/2021 - 24/03/2021) (CAPPRE:IEC + (FREQ:50HZ + (MOVOL:230V , MOVOL:400V) , FREQ:60HZ + (MOVOL:230V , MOVOL:380V , MOVOL:460V)) , CAPPRE:ULCUL + FREQ:60HZ + MOVOL:TRIV_230) + (MODEL:NS10S_20J , MODEL:NS15_20J , MODEL:NS20_20J) (25/03/2021 - ...)
1110	0663 2106 73	1	O-RING	(19/06/2020 - 14/07/2020) CAPPRE:IEC + FREQ:50HZ + MOVOL:400V + (MODEL:NS15_20J , MODEL:NS20_20J) (15/07/2020 - 16/07/2020) CAPPRE:IEC + FREQ:50HZ + (MODEL:NS10S_20J , MODEL:NS15_20J , MODEL:NS20_20J) + (MOVOL:230V , MOVOL:400V) (17/07/2020 - 14/10/2020) (CAPPRE:IEC + (FREQ:50HZ + (MOVOL:230V , MOVOL:400V) , FREQ:60HZ + (MOVOL:230V , MOVOL:380V , MOVOL:460V)) , CAPPRE:ULCUL + FREQ:60HZ + MOVOL:TRIV_230) + (MODEL:NS10S_20J , MODEL:NS15_20J , MODEL:NS20_20J) (15/10/2020 - 26/01/2021) (CAPPRE:IEC + (FREQ:50HZ + (MOVOL:230V , MOVOL:400V) , FREQ:60HZ + (MOVOL:230V , MOVOL:380V , MOVOL:460V)) , CAPPRE:ULCUL + FREQ:60HZ + MOVOL:TRIV_230) + (MODEL:NS10S_20J , MODEL:NS15_20J , MODEL:NS20_20J)
	 Substituted by:	0663 2122 59 - O-RING (quantity: 1)		
1110	0663 3125 00	1	O-RING	(27/01/2021 - 24/03/2021) (CAPPRE:IEC + (FREQ:50HZ + (MOVOL:230V , MOVOL:400V) , FREQ:60HZ + (MOVOL:230V , MOVOL:380V , MOVOL:460V)) , CAPPRE:ULCUL + FREQ:60HZ + MOVOL:TRIV_230) + (MODEL:NS10S_20J , MODEL:NS15_20J , MODEL:NS20_20J) (25/03/2021 - ...)
1120	2204 2205 85	1	PROTECTION PLATE	(19/06/2020 - 14/07/2020) CAPPRE:IEC + FREQ:50HZ + MOVOL:400V + (MODEL:NS15_20J , MODEL:NS20_20J) (15/07/2020 - 16/07/2020) CAPPRE:IEC + FREQ:50HZ + (MODEL:NS10S_20J , MODEL:NS15_20J , MODEL:NS20_20J) + (MOVOL:230V , MOVOL:400V) (17/07/2020 - 14/10/2020) (CAPPRE:IEC + (FREQ:50HZ + (MOVOL:230V , MOVOL:400V) , FREQ:60HZ + (MOVOL:230V , MOVOL:380V , MOVOL:460V)) , CAPPRE:ULCUL + FREQ:60HZ + MOVOL:TRIV_230) + (MODEL:NS10S_20J , MODEL:NS15_20J , MODEL:NS20_20J) (15/10/2020 - 24/03/2021) (CAPPRE:IEC + (FREQ:50HZ + (MOVOL:230V , MOVOL:400V) , FREQ:60HZ + (MOVOL:230V , MOVOL:380V , MOVOL:460V)) , CAPPRE:ULCUL + FREQ:60HZ + MOVOL:TRIV_230) + (MODEL:NS10S_20J , MODEL:NS15_20J , MODEL:NS20_20J) (25/03/2021 - ...)

Legend:

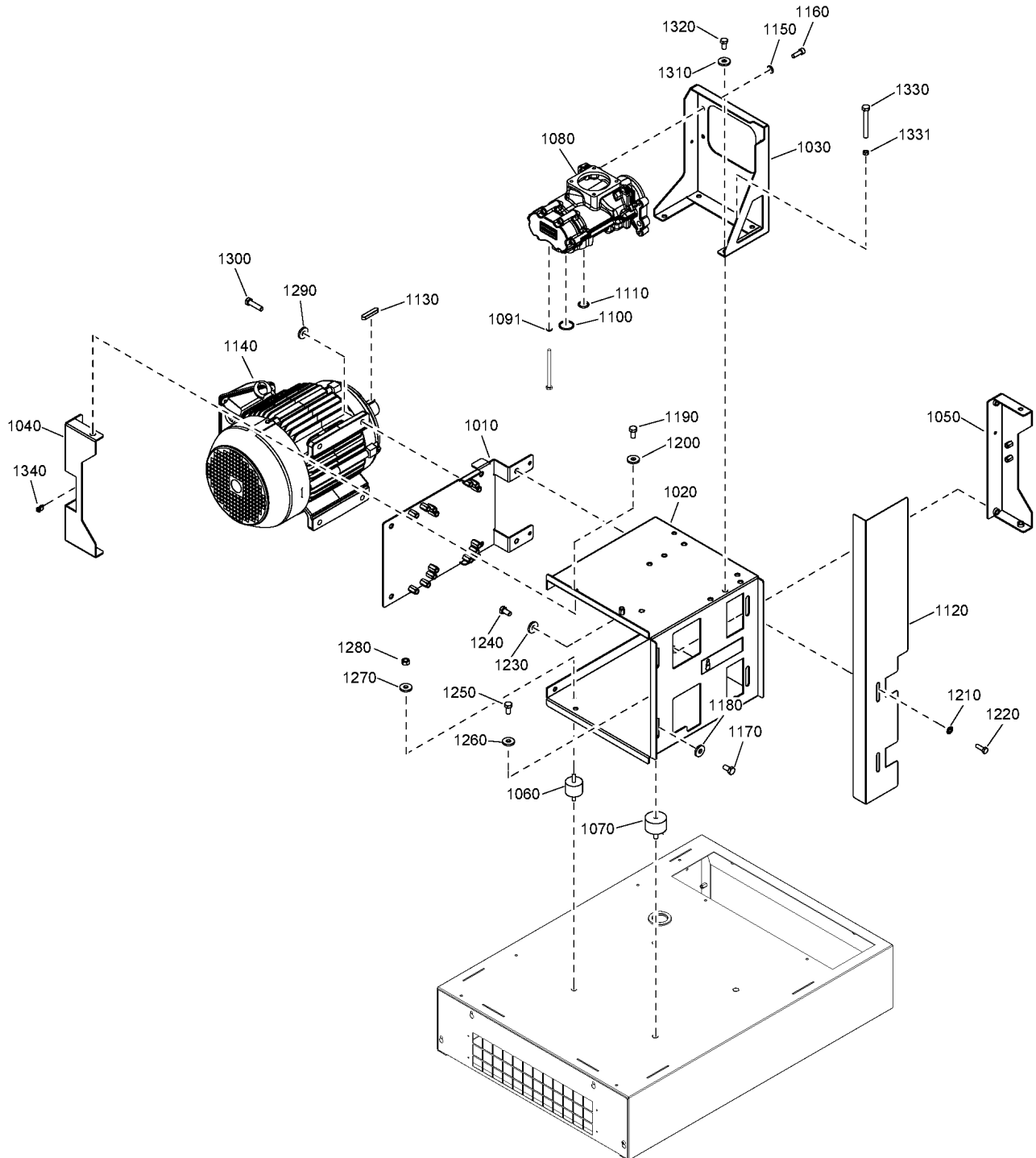
CAPPRE:IEC - Component approval electrical:IEC
 FREQ:60HZ - Frequency:60 Hz
 MODEL:NS20_20J - Model:NS 20
 MODEL:NSD20_20J - Model:NSD20
 MOVOL:400V - Supply voltage:400 V

CAPPRE:ULCUL - Component approval electrical:UL/cUL
 MODEL:NS10S_20J - Model:NS 10S
 MODEL:NSD10S20J - Model:NSD10S
 MOVOL:230V - Supply voltage:230 V
 MOVOL:460V - Supply voltage:460 V

FREQ:50HZ - Frequency:50 Hz
 MODEL:NS15_20J - Model:NS 15
 MODEL:NSD15_20J - Model:NSD15
 MOVOL:380V - Supply voltage:380 V
 MOVOL:TRIV_230 - Supply voltage:TRIV_230V

3 - Drive train

CAPPRE:IEC + FREQ:50HZ + (MOVOL:230V , MOVOL:400V) , FREQ:60HZ + (CAPPRE:IEC + (MOVOL:230V , MOVOL:380V , MOVOL:460V) , CAPPRE:ULCUL + MOVOL:TRIV_230 + (MODEL:NS10S_20J , MODEL:NS15_20J , MODEL:NS20_20J))



3 - Drive train

CAPPRE:IEC + FREQ:50HZ + (MOVOL:230V , MOVOL:400V) , FREQ:60HZ + (CAPPRE:IEC + (MOVOL:230V , MOVOL:380V , MOVOL:460V) ,
CAPPRE:ULCUL + MOVOL:TRIV_230 + (MODEL:NS10S_20J , MODEL:NS15_20J , MODEL:NS20_20J))

Ref	Part Number	Qty	Name	Validity
1130	0337 0009 57	1	PARALLEL KEY	(19/06/2020 - 14/07/2020) CAPPRE:IEC + FREQ:50HZ + MOVOL:400V + (MODEL:NS15_20J , MODEL:NS20_20J) (15/07/2020 - 16/07/2020) CAPPRE:IEC + FREQ:50HZ + (MODEL:NS10S_20J , MODEL:NS15_20J , MODEL:NS20_20J) + (MOVOL:230V , MOVOL:400V) (17/07/2020 - 14/10/2020) (CAPPRE:IEC + (FREQ:50HZ + (MOVOL:230V , MOVOL:400V) , FREQ:60HZ + (MOVOL:230V , MOVOL:380V , MOVOL:460V)) , CAPPRE:ULCUL + FREQ:60HZ + MOVOL:TRIV_230) + (MODEL:NS10S_20J , MODEL:NS15_20J , MODEL:NS20_20J) (15/10/2020 - 24/03/2021) (CAPPRE:IEC + (FREQ:50HZ + (MOVOL:230V , MOVOL:400V) , FREQ:60HZ + (MOVOL:230V , MOVOL:380V , MOVOL:460V)) , CAPPRE:ULCUL + FREQ:60HZ + MOVOL:TRIV_230) + (MODEL:NS10S_20J , MODEL:NS15_20J , MODEL:NS20_20J) (25/03/2021 - ...)
1140	2204 2305 94	1	MOTOR	(15/07/2020 - 16/07/2020) CAPPRE:IEC + FREQ:50HZ + MODEL:NS10S_20J + MOVOL:230V (17/07/2020 - 14/10/2020) CAPPRE:IEC + MODEL:NS10S_20J + MOVOL:230V (15/10/2020 - 24/03/2021) CAPPRE:IEC + MODEL:NS10S_20J + MOVOL:230V (25/03/2021 - ...) CAPPRE:IEC + MOVOL:230V + (MODEL:NS10S_20J , MODEL:NSD10S20J)
1140	2204 2305 98	1	MOTOR	(15/07/2020 - 16/07/2020) CAPPRE:IEC + FREQ:50HZ + MODEL:NS15_20J + MOVOL:230V (17/07/2020 - 14/10/2020) CAPPRE:IEC + MODEL:NS15_20J + MOVOL:230V (15/10/2020 - 24/03/2021) CAPPRE:IEC + MODEL:NS15_20J + MOVOL:230V (25/03/2021 - ...) CAPPRE:IEC + MOVOL:230V + (MODEL:NS15_20J , MODEL:NSD15_20J)
1140	2204 2305 99	1	MOTOR	(15/07/2020 - 16/07/2020) CAPPRE:IEC + FREQ:50HZ + MODEL:NS20_20J + MOVOL:230V (17/07/2020 - 14/10/2020) CAPPRE:IEC + MODEL:NS20_20J + MOVOL:230V (15/10/2020 - 24/03/2021) CAPPRE:IEC + MODEL:NS20_20J + MOVOL:230V (25/03/2021 - ...) CAPPRE:IEC + MOVOL:230V + (MODEL:NS20_20J , MODEL:NSD20_20J)
1140	2204 1976 29	1	MOTOR	(15/07/2020 - 16/07/2020) CAPPRE:IEC + FREQ:50HZ + MODEL:NS10S_20J + MOVOL:400V (17/07/2020 - 14/10/2020) CAPPRE:IEC + MODEL:NS10S_20J + (FREQ:50HZ + MOVOL:400V , FREQ:60HZ + (MOVOL:380V , MOVOL:460V)) (15/10/2020 - 24/03/2021) CAPPRE:IEC + MODEL:NS10S_20J + (FREQ:50HZ + MOVOL:400V , FREQ:60HZ + (MOVOL:380V , MOVOL:460V)) (25/03/2021 - ...) CAPPRE:IEC + (FREQ:50HZ + MOVOL:400V , FREQ:60HZ + (MOVOL:380V , MOVOL:460V)) + (MODEL:NS10S_20J , MODEL:NSD10S20J)
1140	2204 1976 31	1	MOTOR	(19/06/2020 - 16/07/2020) CAPPRE:IEC + FREQ:50HZ + MODEL:NS15_20J + MOVOL:400V (17/07/2020 - 14/10/2020) CAPPRE:IEC + MODEL:NS15_20J + (FREQ:50HZ + MOVOL:400V , FREQ:60HZ + (MOVOL:380V , MOVOL:460V)) (15/10/2020 - 24/03/2021) CAPPRE:IEC + MODEL:NS15_20J + (FREQ:50HZ + MOVOL:400V , FREQ:60HZ + (MOVOL:380V , MOVOL:460V)) (25/03/2021 - ...) CAPPRE:IEC + (FREQ:50HZ + MOVOL:400V , FREQ:60HZ + (MOVOL:380V , MOVOL:460V)) + (MODEL:NS15_20J , MODEL:NSD15_20J)
1140	2204 1976 33	1	MOTOR	(19/06/2020 - 16/07/2020) CAPPRE:IEC + FREQ:50HZ + MODEL:NS20_20J + MOVOL:400V (17/07/2020 - 14/10/2020) CAPPRE:IEC + MODEL:NS20_20J + (FREQ:50HZ + MOVOL:400V , FREQ:60HZ + (MOVOL:380V , MOVOL:460V)) (15/10/2020 - 24/03/2021) CAPPRE:IEC + MODEL:NS20_20J + (FREQ:50HZ + MOVOL:400V , FREQ:60HZ + (MOVOL:380V , MOVOL:460V)) (25/03/2021 - ...) CAPPRE:IEC + (FREQ:50HZ + MOVOL:400V , FREQ:60HZ + (MOVOL:380V , MOVOL:460V)) + (MODEL:NS20_20J , MODEL:NSD20_20J)

Legend:

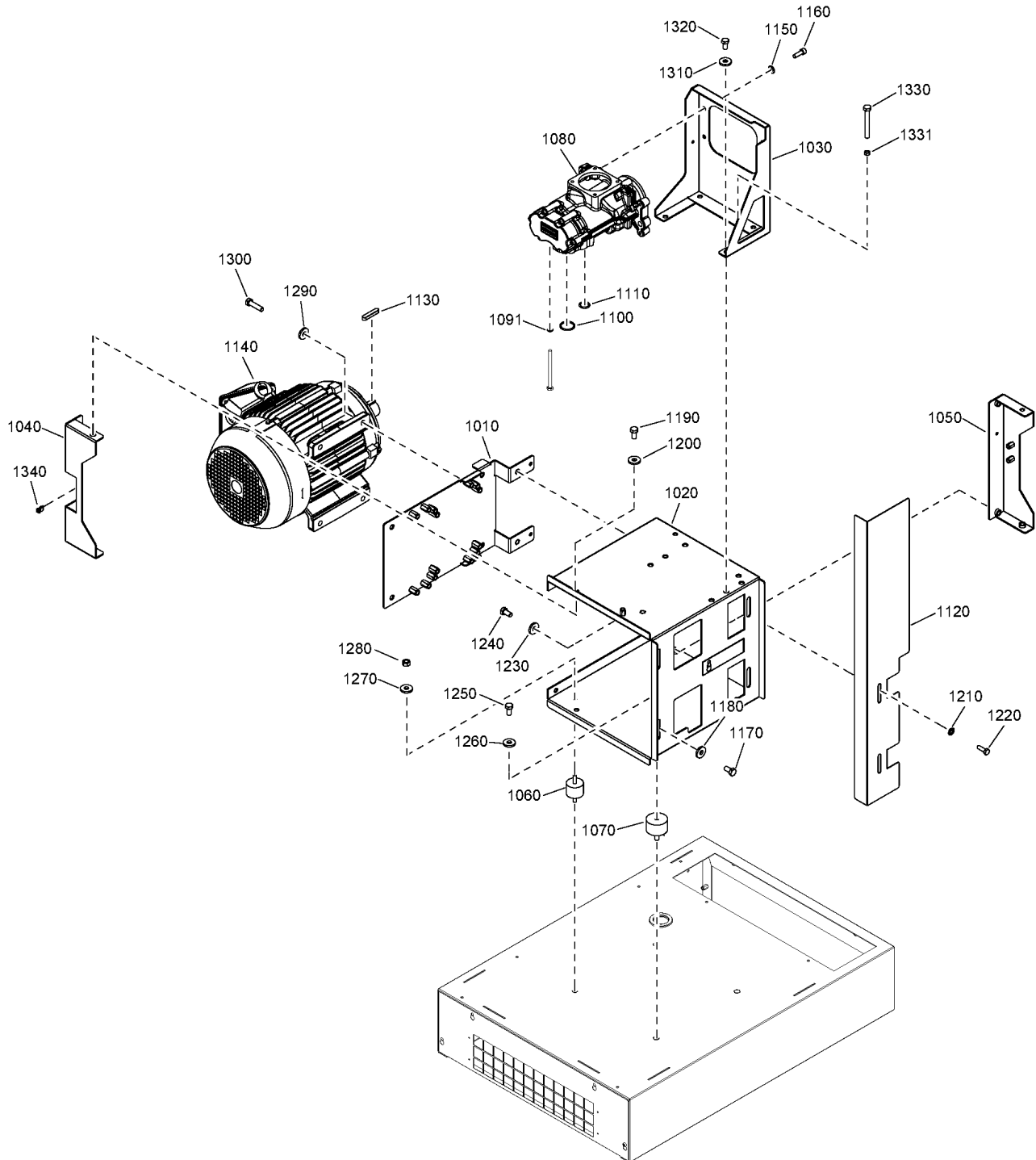
CAPPRE:IEC - Component approval electrical:IEC
FREQ:60HZ - Frequency:60 Hz
MODEL:NS20_20J - Model:NS 20
MODEL:NSD20_20J - Model:NSD20
MOVOL:400V - Supply voltage:400 V

CAPPRE:ULCUL - Component approval electrical:UL/cUL
MODEL:NS10S_20J - Model:NS 10S
MODEL:NSD10S20J - Model:NSD10S
MOVOL:230V - Supply voltage:230 V
MOVOL:460V - Supply voltage:460 V

FREQ:50HZ - Frequency:50 Hz
MODEL:NS15_20J - Model:NS 15
MODEL:NSD15_20J - Model:NSD15
MOVOL:380V - Supply voltage:380 V
MOVOL:TRIV_230 - Supply voltage:TRIV_230V

3 - Drive train

CAPPRE:IEC + FREQ:50HZ + (MOVOL:230V , MOVOL:400V) , FREQ:60HZ + (CAPPRE:IEC + (MOVOL:230V , MOVOL:380V , MOVOL:460V) , CAPPRE:ULCUL + MOVOL:TRIV_230 + (MODEL:NS10S_20J , MODEL:NS15_20J , MODEL:NS20_20J))



3 - Drive train

CAPPRE:IEC + FREQ:50HZ + (MOVOL:230V , MOVOL:400V) , FREQ:60HZ + (CAPPRE:IEC + (MOVOL:230V , MOVOL:380V , MOVOL:460V) , CAPPRE:ULCUL + MOVOL:TRIV_230 + (MODEL:NS10S_20J , MODEL:NS15_20J , MODEL:NS20_20J))

Ref	Part Number	Qty	Name	Validity
1140	2204 2305 97	1	MOTOR	(17/07/2020 - 14/10/2020) CAPPRE:ULCUL + FREQ:60HZ + MODEL:NS10S_20J + MOVOL:TRIV_230 (15/10/2020 - ...) CAPPRE:ULCUL + FREQ:60HZ + MODEL:NS10S_20J + MOVOL:TRIV_230
1140	2204 2306 00	1	MOTOR	(17/07/2020 - 14/10/2020) CAPPRE:ULCUL + FREQ:60HZ + MODEL:NS15_20J + MOVOL:TRIV_230 (15/10/2020 - ...) CAPPRE:ULCUL + FREQ:60HZ + MODEL:NS15_20J + MOVOL:TRIV_230
1140	2204 2306 01	1	MOTOR	(17/07/2020 - 14/10/2020) CAPPRE:ULCUL + FREQ:60HZ + MODEL:NS20_20J + MOVOL:TRIV_230 (15/10/2020 - ...) CAPPRE:ULCUL + FREQ:60HZ + MODEL:NS20_20J + MOVOL:TRIV_230
1150	2202 9045 01	4	WASHER	(19/06/2020 - 14/07/2020) CAPPRE:IEC + FREQ:50HZ + MOVOL:400V + (MODEL:NS15_20J , MODEL:NS20_20J) (15/07/2020 - 16/07/2020) CAPPRE:IEC + FREQ:50HZ + (MODEL:NS10S_20J , MODEL:NS15_20J , MODEL:NS20_20J) + (MOVOL:230V , MOVOL:400V) (17/07/2020 - 14/10/2020) (CAPPRE:IEC + (FREQ:50HZ + (MOVOL:230V , MOVOL:400V) , FREQ:60HZ + (MOVOL:230V , MOVOL:380V , MOVOL:460V)) , CAPPRE:ULCUL + FREQ:60HZ + MOVOL:TRIV_230) + (MODEL:NS10S_20J , MODEL:NS15_20J , MODEL:NS20_20J) (15/10/2020 - 24/03/2021) (CAPPRE:IEC + (FREQ:50HZ + (MOVOL:230V , MOVOL:400V) , FREQ:60HZ + (MOVOL:230V , MOVOL:380V , MOVOL:460V)) , CAPPRE:ULCUL + FREQ:60HZ + MOVOL:TRIV_230) + (MODEL:NS10S_20J , MODEL:NS15_20J , MODEL:NS20_20J) (25/03/2021 - ...)
1160	0211 1325 03	4	SCREW	(19/06/2020 - 14/07/2020) CAPPRE:IEC + FREQ:50HZ + MOVOL:400V + (MODEL:NS15_20J , MODEL:NS20_20J) (15/07/2020 - 16/07/2020) CAPPRE:IEC + FREQ:50HZ + (MODEL:NS10S_20J , MODEL:NS15_20J , MODEL:NS20_20J) + (MOVOL:230V , MOVOL:400V) (17/07/2020 - 14/10/2020) (CAPPRE:IEC + (FREQ:50HZ + (MOVOL:230V , MOVOL:400V) , FREQ:60HZ + (MOVOL:230V , MOVOL:380V , MOVOL:460V)) , CAPPRE:ULCUL + FREQ:60HZ + MOVOL:TRIV_230) + (MODEL:NS10S_20J , MODEL:NS15_20J , MODEL:NS20_20J) (15/10/2020 - 24/03/2021) (CAPPRE:IEC + (FREQ:50HZ + (MOVOL:230V , MOVOL:400V) , FREQ:60HZ + (MOVOL:230V , MOVOL:380V , MOVOL:460V)) , CAPPRE:ULCUL + FREQ:60HZ + MOVOL:TRIV_230) + (MODEL:NS10S_20J , MODEL:NS15_20J , MODEL:NS20_20J) (25/03/2021 - ...)
1170	0147 1362 03	4	SCREW	(19/06/2020 - 14/07/2020) CAPPRE:IEC + FREQ:50HZ + MOVOL:400V + (MODEL:NS15_20J , MODEL:NS20_20J) (15/07/2020 - 16/07/2020) CAPPRE:IEC + FREQ:50HZ + (MODEL:NS10S_20J , MODEL:NS15_20J , MODEL:NS20_20J) + (MOVOL:230V , MOVOL:400V) (17/07/2020 - 11/10/2020) (CAPPRE:IEC + (FREQ:50HZ + (MOVOL:230V , MOVOL:400V) , FREQ:60HZ + (MOVOL:230V , MOVOL:380V , MOVOL:460V)) , CAPPRE:ULCUL + FREQ:60HZ + MOVOL:TRIV_230) + (MODEL:NS10S_20J , MODEL:NS15_20J , MODEL:NS20_20J)
1170	0147 1360 03	4	SCREW	(12/10/2020 - 14/10/2020) (CAPPRE:IEC + (FREQ:50HZ + (MOVOL:230V , MOVOL:400V) , FREQ:60HZ + (MOVOL:230V , MOVOL:380V , MOVOL:460V)) , CAPPRE:ULCUL + FREQ:60HZ + MOVOL:TRIV_230) + (MODEL:NS10S_20J , MODEL:NS15_20J , MODEL:NS20_20J) (15/10/2020 - 24/03/2021) (CAPPRE:IEC + (FREQ:50HZ + (MOVOL:230V , MOVOL:400V) , FREQ:60HZ + (MOVOL:230V , MOVOL:380V , MOVOL:460V)) , CAPPRE:ULCUL + FREQ:60HZ + MOVOL:TRIV_230) + (MODEL:NS10S_20J , MODEL:NS15_20J , MODEL:NS20_20J) (25/03/2021 - ...)

Legend:

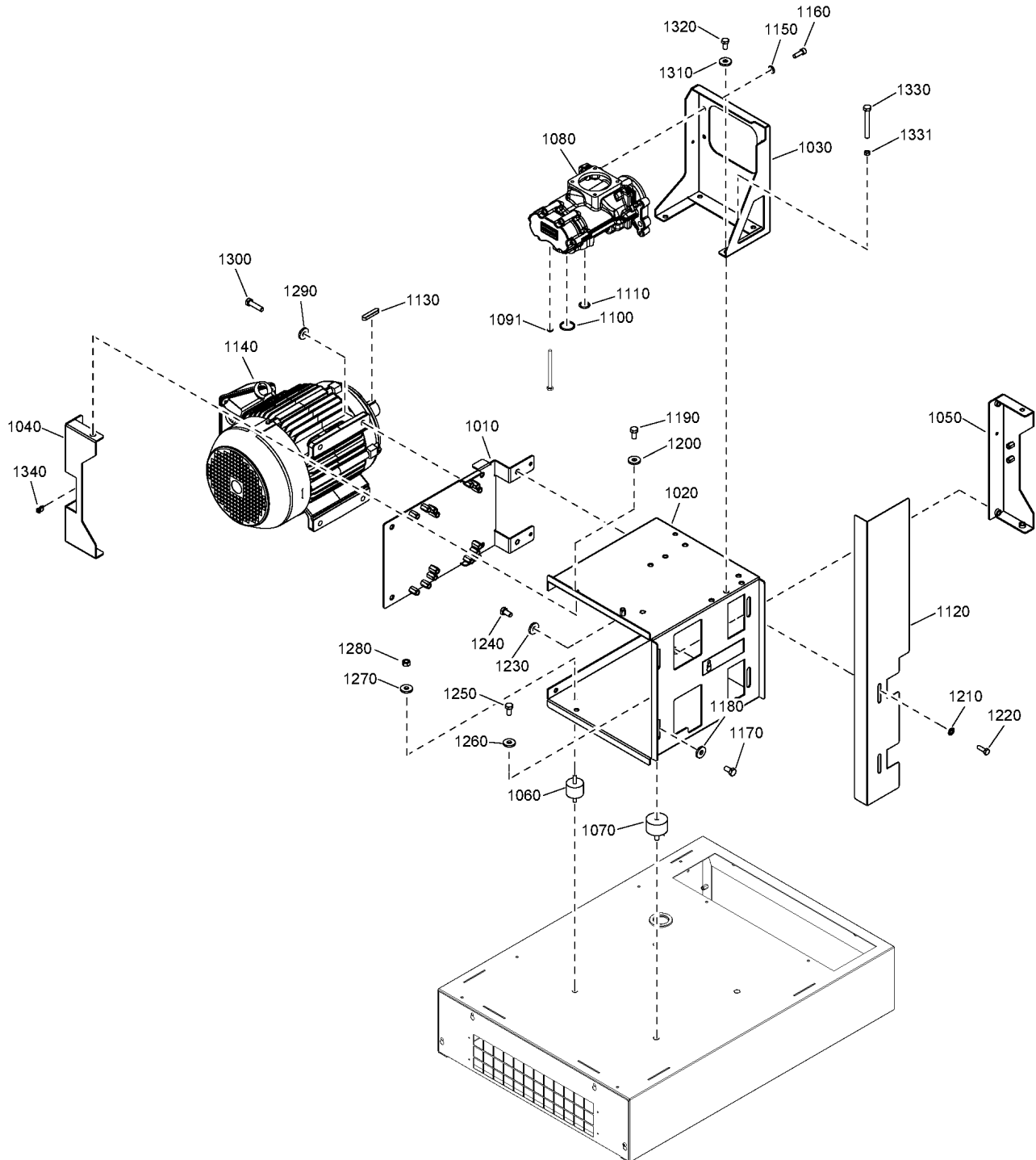
CAPPRE:IEC - Component approval electrical:IEC
 FREQ:60HZ - Frequency:60 Hz
 MODEL:NS20_20J - Model:NS 20
 MODEL:NSD20_20J - Model:NSD20
 MOVOL:400V - Supply voltage:400 V

CAPPRE:ULCUL - Component approval electrical:UL/cUL
 MODEL:NS10S_20J - Model:NS 10S
 MODEL:NSD10S20J - Model:NSD10S
 MOVOL:230V - Supply voltage:230 V
 MOVOL:460V - Supply voltage:460 V

FREQ:50HZ - Frequency:50 Hz
 MODEL:NS15_20J - Model:NS 15
 MODEL:NSD15_20J - Model:NSD15
 MOVOL:380V - Supply voltage:380 V
 MOVOL:TRIV_230 - Supply voltage:TRIV_230V

3 - Drive train

CAPPRE:IEC + FREQ:50HZ + (MOVOL:230V , MOVOL:400V) , FREQ:60HZ + (CAPPRE:IEC + (MOVOL:230V , MOVOL:380V , MOVOL:460V) ,
CAPPRE:ULCUL + MOVOL:TRIV_230 + (MODEL:NS10S_20J , MODEL:NS15_20J , MODEL:NS20_20J))



3 - Drive train

CAPPRE:IEC + FREQ:50HZ + (MOVOL:230V , MOVOL:400V) , FREQ:60HZ + (CAPPRE:IEC + (MOVOL:230V , MOVOL:380V , MOVOL:460V) , CAPPRE:ULCUL + MOVOL:TRIV_230 + (MODEL:NS10S_20J , MODEL:NS15_20J , MODEL:NS20_20J))

Ref	Part Number	Qty	Name	Validity
1180	6210-0364-00	4	WASHER	(19/06/2020 - 14/07/2020) CAPPRE:IEC + FREQ:50HZ + MOVOL:400V + (MODEL:NS15_20J , MODEL:NS20_20J) (15/07/2020 - 16/07/2020) CAPPRE:IEC + FREQ:50HZ + (MODEL:NS10S_20J , MODEL:NS15_20J , MODEL:NS20_20J) + (MOVOL:230V , MOVOL:400V) (17/07/2020 - 14/10/2020) (CAPPRE:IEC + (FREQ:50HZ + (MOVOL:230V , MOVOL:400V) , FREQ:60HZ + (MOVOL:230V , MOVOL:380V , MOVOL:460V)) , CAPPRE:ULCUL + FREQ:60HZ + MOVOL:TRIV_230) + (MODEL:NS10S_20J , MODEL:NS15_20J , MODEL:NS20_20J) (15/10/2020 - 24/03/2021) (CAPPRE:IEC + (FREQ:50HZ + (MOVOL:230V , MOVOL:400V) , FREQ:60HZ + (MOVOL:230V , MOVOL:380V , MOVOL:460V)) , CAPPRE:ULCUL + FREQ:60HZ + MOVOL:TRIV_230) + (MODEL:NS10S_20J , MODEL:NS15_20J , MODEL:NS20_20J) (25/03/2021 - ...)
	↻ Substituted by:	0333 3100 07 - SC LOCK WASHER 10.2-22-2.7 FZB (quantity: 1)		
1190	0147 1359 03	2	SCREW	(19/06/2020 - 14/07/2020) CAPPRE:IEC + FREQ:50HZ + MOVOL:400V + (MODEL:NS15_20J , MODEL:NS20_20J) (15/07/2020 - 16/07/2020) CAPPRE:IEC + FREQ:50HZ + (MODEL:NS10S_20J , MODEL:NS15_20J , MODEL:NS20_20J) + (MOVOL:230V , MOVOL:400V) (17/07/2020 - 14/10/2020) (CAPPRE:IEC + (FREQ:50HZ + (MOVOL:230V , MOVOL:400V) , FREQ:60HZ + (MOVOL:230V , MOVOL:380V , MOVOL:460V)) , CAPPRE:ULCUL + FREQ:60HZ + MOVOL:TRIV_230) + (MODEL:NS10S_20J , MODEL:NS15_20J , MODEL:NS20_20J) (15/10/2020 - 24/03/2021) (CAPPRE:IEC + (FREQ:50HZ + (MOVOL:230V , MOVOL:400V) , FREQ:60HZ + (MOVOL:230V , MOVOL:380V , MOVOL:460V)) , CAPPRE:ULCUL + FREQ:60HZ + MOVOL:TRIV_230) + (MODEL:NS10S_20J , MODEL:NS15_20J , MODEL:NS20_20J) (25/03/2021 - ...)
1200	6210-0364-00	2	WASHER	(19/06/2020 - 14/07/2020) CAPPRE:IEC + FREQ:50HZ + MOVOL:400V + (MODEL:NS15_20J , MODEL:NS20_20J) (15/07/2020 - 16/07/2020) CAPPRE:IEC + FREQ:50HZ + (MODEL:NS10S_20J , MODEL:NS15_20J , MODEL:NS20_20J) + (MOVOL:230V , MOVOL:400V) (17/07/2020 - 14/10/2020) (CAPPRE:IEC + (FREQ:50HZ + (MOVOL:230V , MOVOL:400V) , FREQ:60HZ + (MOVOL:230V , MOVOL:380V , MOVOL:460V)) , CAPPRE:ULCUL + FREQ:60HZ + MOVOL:TRIV_230) + (MODEL:NS10S_20J , MODEL:NS15_20J , MODEL:NS20_20J) (15/10/2020 - 24/03/2021) (CAPPRE:IEC + (FREQ:50HZ + (MOVOL:230V , MOVOL:400V) , FREQ:60HZ + (MOVOL:230V , MOVOL:380V , MOVOL:460V)) , CAPPRE:ULCUL + FREQ:60HZ + MOVOL:TRIV_230) + (MODEL:NS10S_20J , MODEL:NS15_20J , MODEL:NS20_20J) (25/03/2021 - ...)
	↻ Substituted by:	0333 3100 07 - SC LOCK WASHER 10.2-22-2.7 FZB (quantity: 1)		
1210	2202 9045 01	2	WASHER	(19/06/2020 - 14/07/2020) CAPPRE:IEC + FREQ:50HZ + MOVOL:400V + (MODEL:NS15_20J , MODEL:NS20_20J) (15/07/2020 - 16/07/2020) CAPPRE:IEC + FREQ:50HZ + (MODEL:NS10S_20J , MODEL:NS15_20J , MODEL:NS20_20J) + (MOVOL:230V , MOVOL:400V) (17/07/2020 - 14/10/2020) (CAPPRE:IEC + (FREQ:50HZ + (MOVOL:230V , MOVOL:400V) , FREQ:60HZ + (MOVOL:230V , MOVOL:380V , MOVOL:460V)) , CAPPRE:ULCUL + FREQ:60HZ + MOVOL:TRIV_230) + (MODEL:NS10S_20J , MODEL:NS15_20J , MODEL:NS20_20J) (15/10/2020 - 24/03/2021) (CAPPRE:IEC + (FREQ:50HZ + (MOVOL:230V , MOVOL:400V) , FREQ:60HZ + (MOVOL:230V , MOVOL:380V , MOVOL:460V)) , CAPPRE:ULCUL + FREQ:60HZ + MOVOL:TRIV_230) + (MODEL:NS10S_20J , MODEL:NS15_20J , MODEL:NS20_20J) (25/03/2021 - ...)

Legend:

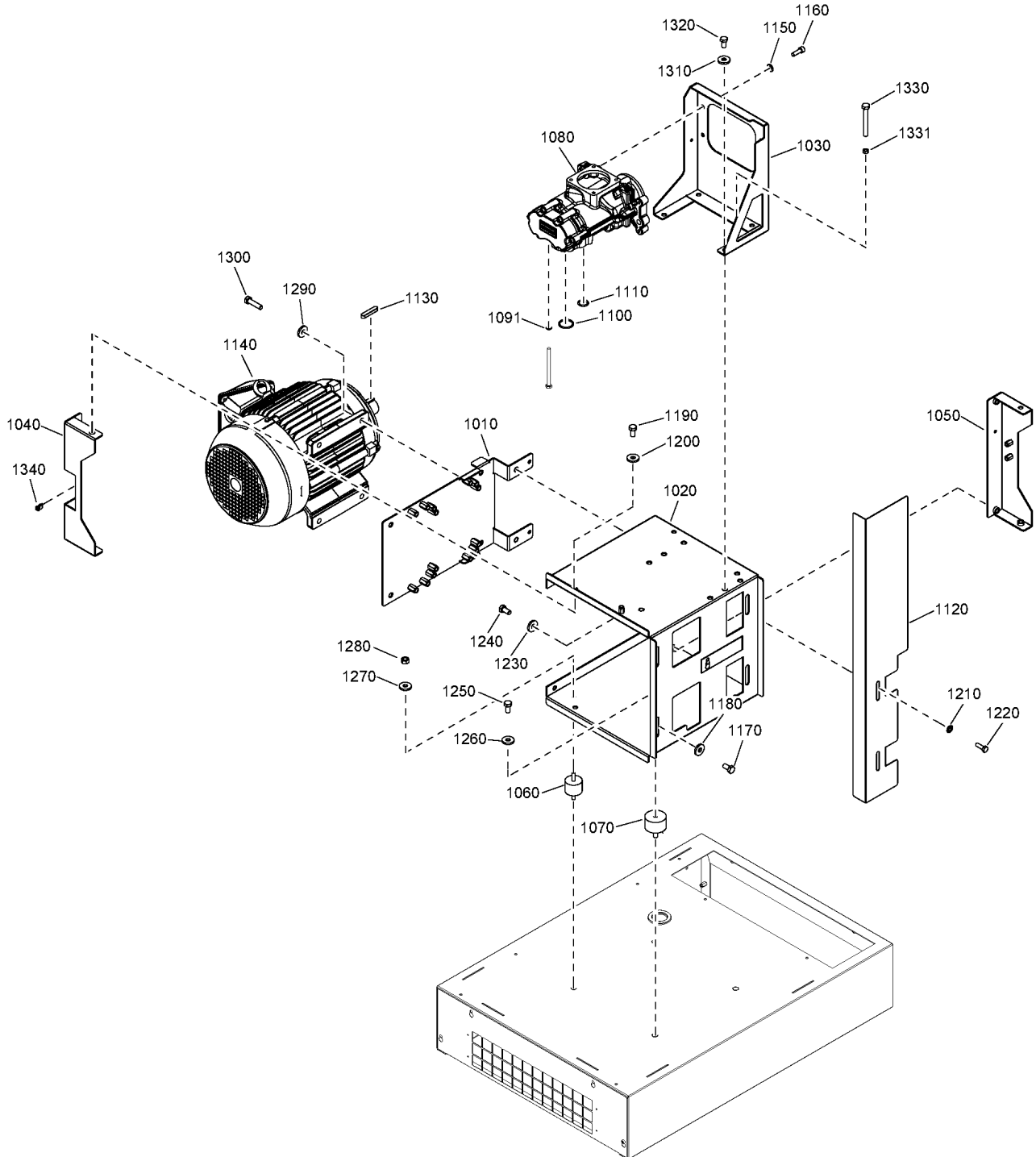
CAPPRE:IEC - Component approval electrical:IEC
FREQ:60HZ - Frequency:60 Hz
MODEL:NS20_20J - Model:NS 20
MODEL:NSD20_20J - Model:NSD20
MOVOL:400V - Supply voltage:400 V

CAPPRE:ULCUL - Component approval electrical:UL/cUL
MODEL:NS10S_20J - Model:NS 10S
MODEL:NSD10S20J - Model:NSD10S
MOVOL:230V - Supply voltage:230 V
MOVOL:460V - Supply voltage:460 V

FREQ:50HZ - Frequency:50 Hz
MODEL:NS15_20J - Model:NS 15
MODEL:NSD15_20J - Model:NSD15
MOVOL:380V - Supply voltage:380 V
MOVOL:TRIV_230 - Supply voltage:TRIV_230V


3 - Drive train

CAPPRE:IEC + FREQ:50HZ + (MOVOL:230V , MOVOL:400V) , FREQ:60HZ + (CAPPRE:IEC + (MOVOL:230V , MOVOL:380V , MOVOL:460V) ,
CAPPRE:ULCUL + MOVOL:TRIV_230 + (MODEL:NS10S_20J , MODEL:NS15_20J , MODEL:NS20_20J))



3 - Drive train

CAPPRE:IEC + FREQ:50HZ + (MOVOL:230V , MOVOL:400V) , FREQ:60HZ + (CAPPRE:IEC + (MOVOL:230V , MOVOL:380V , MOVOL:460V) , CAPPRE:ULCUL + MOVOL:TRIV_230 + (MODEL:NS10S_20J , MODEL:NS15_20J , MODEL:NS20_20J))

Ref	Part Number	Qty	Name	Validity
1220	0147 1325 03	2	SCREW	(19/06/2020 - 14/07/2020) CAPPRE:IEC + FREQ:50HZ + MOVOL:400V + (MODEL:NS15_20J , MODEL:NS20_20J) (15/07/2020 - 16/07/2020) CAPPRE:IEC + FREQ:50HZ + (MODEL:NS10S_20J , MODEL:NS15_20J , MODEL:NS20_20J) + (MOVOL:230V , MOVOL:400V) (17/07/2020 - 14/10/2020) (CAPPRE:IEC + (FREQ:50HZ + (MOVOL:230V , MOVOL:400V) , FREQ:60HZ + (MOVOL:230V , MOVOL:380V , MOVOL:460V)) , CAPPRE:ULCUL + FREQ:60HZ + MOVOL:TRIV_230) + (MODEL:NS10S_20J , MODEL:NS15_20J , MODEL:NS20_20J) (15/10/2020 - 24/03/2021) (CAPPRE:IEC + (FREQ:50HZ + (MOVOL:230V , MOVOL:400V) , FREQ:60HZ + (MOVOL:230V , MOVOL:380V , MOVOL:460V)) , CAPPRE:ULCUL + FREQ:60HZ + MOVOL:TRIV_230) + (MODEL:NS10S_20J , MODEL:NS15_20J , MODEL:NS20_20J) (25/03/2021 - ...)
1230	2202 9045 01	2	WASHER	(19/06/2020 - 14/07/2020) CAPPRE:IEC + FREQ:50HZ + MOVOL:400V + (MODEL:NS15_20J , MODEL:NS20_20J) (15/07/2020 - 16/07/2020) CAPPRE:IEC + FREQ:50HZ + (MODEL:NS10S_20J , MODEL:NS15_20J , MODEL:NS20_20J) + (MOVOL:230V , MOVOL:400V) (17/07/2020 - 14/10/2020) (CAPPRE:IEC + (FREQ:50HZ + (MOVOL:230V , MOVOL:400V) , FREQ:60HZ + (MOVOL:230V , MOVOL:380V , MOVOL:460V)) , CAPPRE:ULCUL + FREQ:60HZ + MOVOL:TRIV_230) + (MODEL:NS10S_20J , MODEL:NS15_20J , MODEL:NS20_20J) (15/10/2020 - 24/03/2021) (CAPPRE:IEC + (FREQ:50HZ + (MOVOL:230V , MOVOL:400V) , FREQ:60HZ + (MOVOL:230V , MOVOL:380V , MOVOL:460V)) , CAPPRE:ULCUL + FREQ:60HZ + MOVOL:TRIV_230) + (MODEL:NS10S_20J , MODEL:NS15_20J , MODEL:NS20_20J) (25/03/2021 - ...)
1240	0147 1325 03	2	SCREW	(19/06/2020 - 14/07/2020) CAPPRE:IEC + FREQ:50HZ + MOVOL:400V + (MODEL:NS15_20J , MODEL:NS20_20J) (15/07/2020 - 16/07/2020) CAPPRE:IEC + FREQ:50HZ + (MODEL:NS10S_20J , MODEL:NS15_20J , MODEL:NS20_20J) + (MOVOL:230V , MOVOL:400V) (17/07/2020 - 14/10/2020) (CAPPRE:IEC + (FREQ:50HZ + (MOVOL:230V , MOVOL:400V) , FREQ:60HZ + (MOVOL:230V , MOVOL:380V , MOVOL:460V)) , CAPPRE:ULCUL + FREQ:60HZ + MOVOL:TRIV_230) + (MODEL:NS10S_20J , MODEL:NS15_20J , MODEL:NS20_20J) (15/10/2020 - 24/03/2021) (CAPPRE:IEC + (FREQ:50HZ + (MOVOL:230V , MOVOL:400V) , FREQ:60HZ + (MOVOL:230V , MOVOL:380V , MOVOL:460V)) , CAPPRE:ULCUL + FREQ:60HZ + MOVOL:TRIV_230) + (MODEL:NS10S_20J , MODEL:NS15_20J , MODEL:NS20_20J) (25/03/2021 - ...)
1250	6210-0364-00	4	WASHER	(19/06/2020 - 14/07/2020) CAPPRE:IEC + FREQ:50HZ + MOVOL:400V + (MODEL:NS15_20J , MODEL:NS20_20J) (15/07/2020 - 16/07/2020) CAPPRE:IEC + FREQ:50HZ + (MODEL:NS10S_20J , MODEL:NS15_20J , MODEL:NS20_20J) + (MOVOL:230V , MOVOL:400V) (17/07/2020 - 14/10/2020) (CAPPRE:IEC + (FREQ:50HZ + (MOVOL:230V , MOVOL:400V) , FREQ:60HZ + (MOVOL:230V , MOVOL:380V , MOVOL:460V)) , CAPPRE:ULCUL + FREQ:60HZ + MOVOL:TRIV_230) + (MODEL:NS10S_20J , MODEL:NS15_20J , MODEL:NS20_20J) (15/10/2020 - 24/03/2021) (CAPPRE:IEC + (FREQ:50HZ + (MOVOL:230V , MOVOL:400V) , FREQ:60HZ + (MOVOL:230V , MOVOL:380V , MOVOL:460V)) , CAPPRE:ULCUL + FREQ:60HZ + MOVOL:TRIV_230) + (MODEL:NS10S_20J , MODEL:NS15_20J , MODEL:NS20_20J) (25/03/2021 - ...)
 Substituted by:		0333 3100 07 - SC LOCK WASHER 10.2-22-2.7 FZB (quantity: 1)		

Legend:

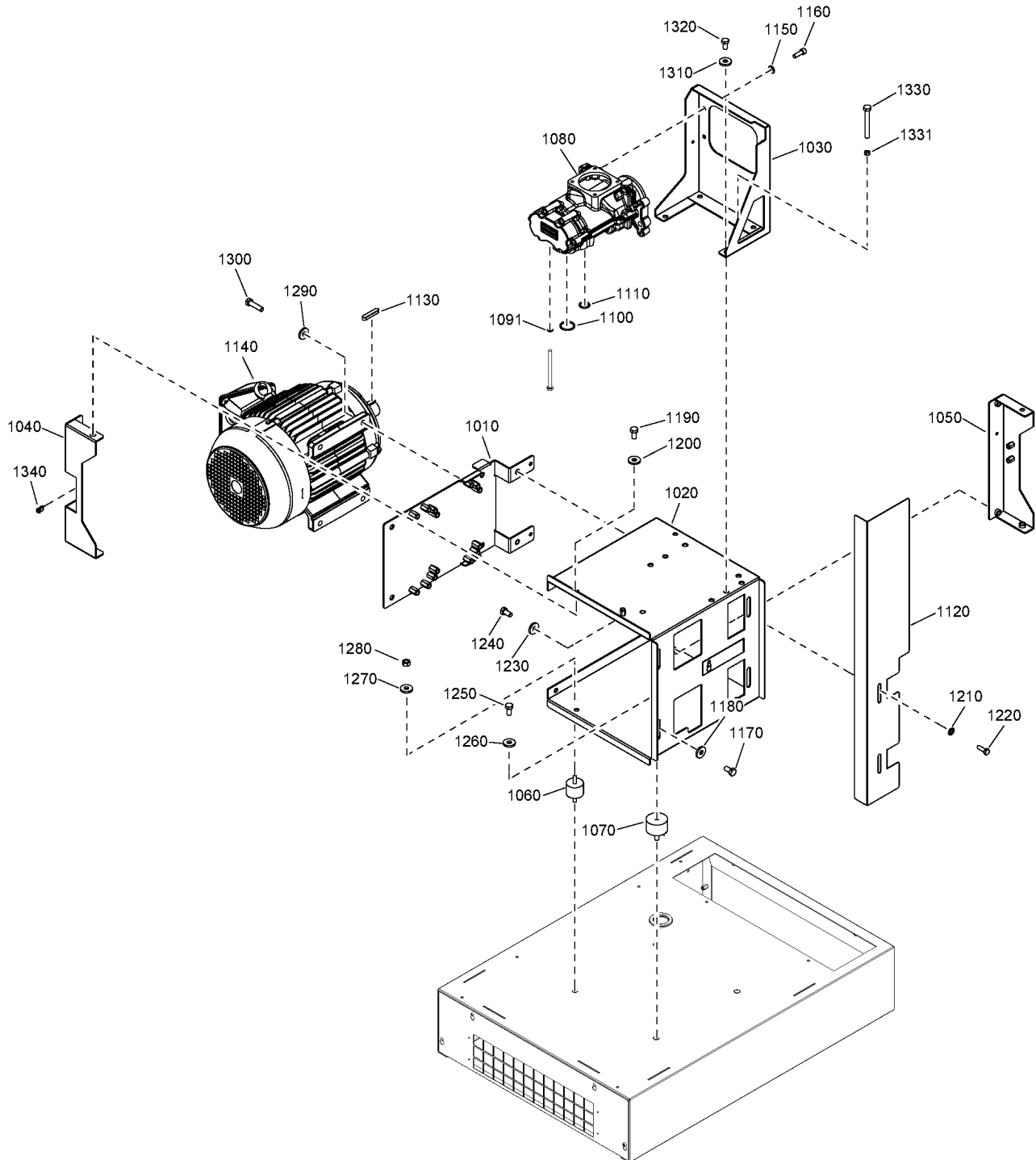
CAPPRE:IEC - Component approval electrical:IEC
 FREQ:60HZ - Frequency:60 Hz
 MODEL:NS20_20J - Model:NS 20
 MODEL:NSD20_20J - Model:NSD20
 MOVOL:400V - Supply voltage:400 V

CAPPRE:ULCUL - Component approval electrical:UL/cUL
 MODEL:NS10S_20J - Model:NS 10S
 MODEL:NSD10S20J - Model:NSD10S
 MOVOL:230V - Supply voltage:230 V
 MOVOL:460V - Supply voltage:460 V

FREQ:50HZ - Frequency:50 Hz
 MODEL:NS15_20J - Model:NS 15
 MODEL:NSD15_20J - Model:NSD15
 MOVOL:380V - Supply voltage:380 V
 MOVOL:TRIV_230 - Supply voltage:TRIV_230V


3 - Drive train

CAPPRE:IEC + FREQ:50HZ + (MOVOL:230V , MOVOL:400V) , FREQ:60HZ + (CAPPRE:IEC + (MOVOL:230V , MOVOL:380V , MOVOL:460V) , CAPPRE:ULCUL + MOVOL:TRIV_230 + (MODEL:NS10S_20J , MODEL:NS15_20J , MODEL:NS20_20J))



3 - Drive train

CAPPRE:IEC + FREQ:50HZ + (MOVOL:230V , MOVOL:400V) , FREQ:60HZ + (CAPPRE:IEC + (MOVOL:230V , MOVOL:380V , MOVOL:460V) , CAPPRE:ULCUL + MOVOL:TRIV_230 + (MODEL:NS10S_20J , MODEL:NS15_20J , MODEL:NS20_20J))

Ref	Part Number	Qty	Name	Validity
1260	0147 1360 03	4	SCREW	(19/06/2020 - 14/07/2020) CAPPRE:IEC + FREQ:50HZ + MOVOL:400V + (MODEL:NS15_20J , MODEL:NS20_20J) (15/07/2020 - 16/07/2020) CAPPRE:IEC + FREQ:50HZ + (MODEL:NS10S_20J , MODEL:NS15_20J , MODEL:NS20_20J) + (MOVOL:230V , MOVOL:400V) (17/07/2020 - 14/10/2020) (CAPPRE:IEC + (FREQ:50HZ + (MOVOL:230V , MOVOL:400V) , FREQ:60HZ + (MOVOL:230V , MOVOL:380V , MOVOL:460V)) , CAPPRE:ULCUL + FREQ:60HZ + MOVOL:TRIV_230) + (MODEL:NS10S_20J , MODEL:NS15_20J , MODEL:NS20_20J) (15/10/2020 - 24/03/2021) (CAPPRE:IEC + (FREQ:50HZ + (MOVOL:230V , MOVOL:400V) , FREQ:60HZ + (MOVOL:230V , MOVOL:380V , MOVOL:460V)) , CAPPRE:ULCUL + FREQ:60HZ + MOVOL:TRIV_230) + (MODEL:NS10S_20J , MODEL:NS15_20J , MODEL:NS20_20J) (25/03/2021 - ...)
1270	2202 9045 01	2	WASHER	(19/06/2020 - 14/07/2020) CAPPRE:IEC + FREQ:50HZ + MOVOL:400V + (MODEL:NS15_20J , MODEL:NS20_20J) (15/07/2020 - 16/07/2020) CAPPRE:IEC + FREQ:50HZ + (MODEL:NS10S_20J , MODEL:NS15_20J , MODEL:NS20_20J) + (MOVOL:230V , MOVOL:400V) (17/07/2020 - 14/10/2020) (CAPPRE:IEC + (FREQ:50HZ + (MOVOL:230V , MOVOL:400V) , FREQ:60HZ + (MOVOL:230V , MOVOL:380V , MOVOL:460V)) , CAPPRE:ULCUL + FREQ:60HZ + MOVOL:TRIV_230) + (MODEL:NS10S_20J , MODEL:NS15_20J , MODEL:NS20_20J) (15/10/2020 - 24/03/2021) (CAPPRE:IEC + (FREQ:50HZ + (MOVOL:230V , MOVOL:400V) , FREQ:60HZ + (MOVOL:230V , MOVOL:380V , MOVOL:460V)) , CAPPRE:ULCUL + FREQ:60HZ + MOVOL:TRIV_230) + (MODEL:NS10S_20J , MODEL:NS15_20J , MODEL:NS20_20J) (25/03/2021 - ...)
1280	0266 2110 00	2	NUT	(19/06/2020 - 14/07/2020) CAPPRE:IEC + FREQ:50HZ + MOVOL:400V + (MODEL:NS15_20J , MODEL:NS20_20J) (15/07/2020 - 16/07/2020) CAPPRE:IEC + FREQ:50HZ + (MODEL:NS10S_20J , MODEL:NS15_20J , MODEL:NS20_20J) + (MOVOL:230V , MOVOL:400V) (17/07/2020 - 14/10/2020) (CAPPRE:IEC + (FREQ:50HZ + (MOVOL:230V , MOVOL:400V) , FREQ:60HZ + (MOVOL:230V , MOVOL:380V , MOVOL:460V)) , CAPPRE:ULCUL + FREQ:60HZ + MOVOL:TRIV_230) + (MODEL:NS10S_20J , MODEL:NS15_20J , MODEL:NS20_20J) (15/10/2020 - 24/03/2021) (CAPPRE:IEC + (FREQ:50HZ + (MOVOL:230V , MOVOL:400V) , FREQ:60HZ + (MOVOL:230V , MOVOL:380V , MOVOL:460V)) , CAPPRE:ULCUL + FREQ:60HZ + MOVOL:TRIV_230) + (MODEL:NS10S_20J , MODEL:NS15_20J , MODEL:NS20_20J) (25/03/2021 - ...)
1290	6210-0364-00	4	WASHER	(19/06/2020 - 14/07/2020) CAPPRE:IEC + FREQ:50HZ + MOVOL:400V + (MODEL:NS15_20J , MODEL:NS20_20J) (15/07/2020 - 16/07/2020) CAPPRE:IEC + FREQ:50HZ + (MODEL:NS10S_20J , MODEL:NS15_20J , MODEL:NS20_20J) + (MOVOL:230V , MOVOL:400V) (17/07/2020 - 14/10/2020) (CAPPRE:IEC + (FREQ:50HZ + (MOVOL:230V , MOVOL:400V) , FREQ:60HZ + (MOVOL:230V , MOVOL:380V , MOVOL:460V)) , CAPPRE:ULCUL + FREQ:60HZ + MOVOL:TRIV_230) + (MODEL:NS10S_20J , MODEL:NS15_20J , MODEL:NS20_20J) (15/10/2020 - 24/03/2021) (CAPPRE:IEC + (FREQ:50HZ + (MOVOL:230V , MOVOL:400V) , FREQ:60HZ + (MOVOL:230V , MOVOL:380V , MOVOL:460V)) , CAPPRE:ULCUL + FREQ:60HZ + MOVOL:TRIV_230) + (MODEL:NS10S_20J , MODEL:NS15_20J , MODEL:NS20_20J) (25/03/2021 - ...)
 Substituted by:		0333 3100 07 - SC LOCK WASHER 10.2-22-2.7 FZB (quantity: 1)		

Legend:

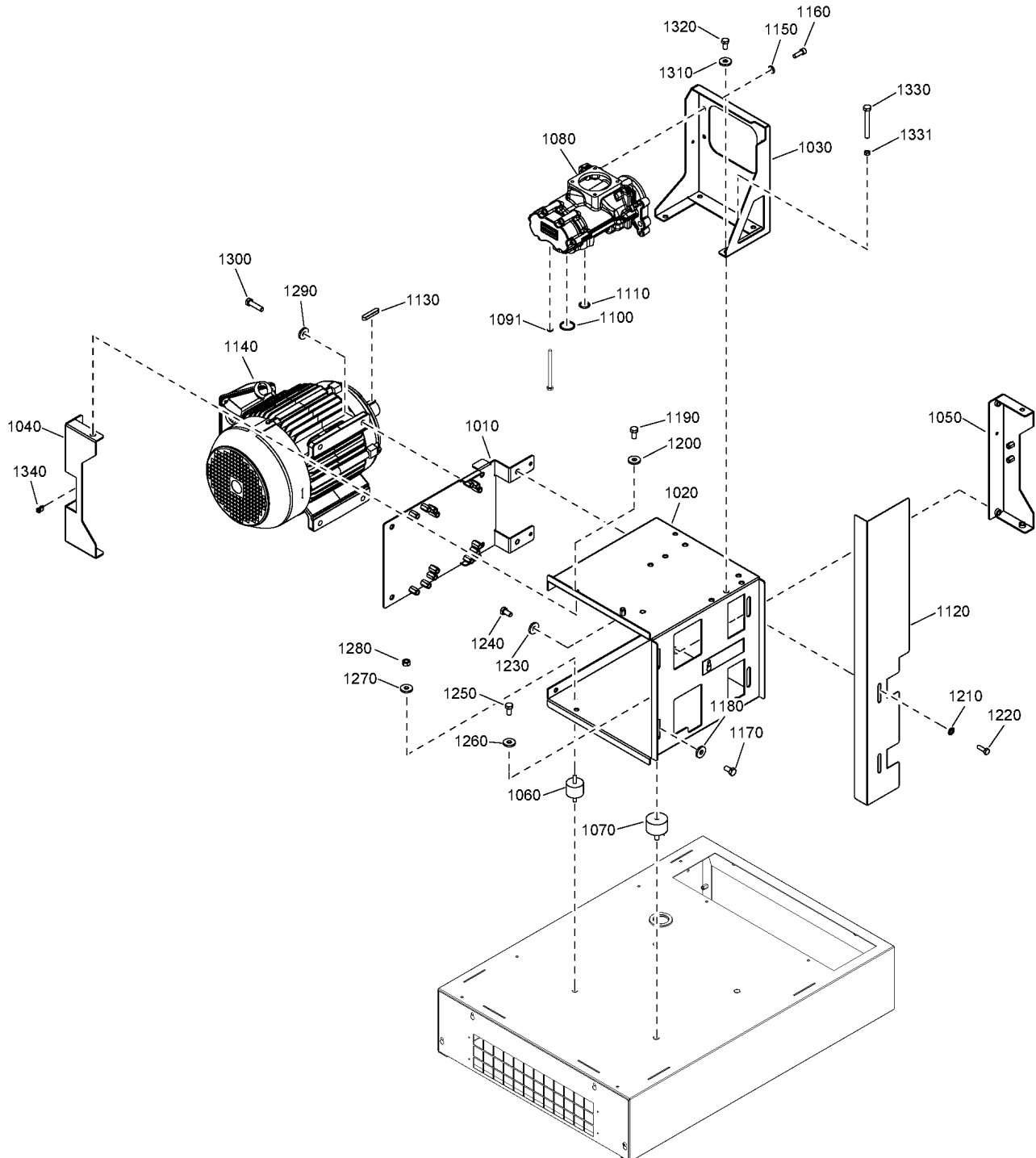
CAPPRE:IEC - Component approval electrical:IEC
 FREQ:60HZ - Frequency:60 Hz
 MODEL:NS20_20J - Model:NS 20
 MODEL:NSD20_20J - Model:NSD20
 MOVOL:400V - Supply voltage:400 V

CAPPRE:ULCUL - Component approval electrical:UL/cUL
 MODEL:NS10S_20J - Model:NS 10S
 MODEL:NSD10S20J - Model:NSD10S
 MOVOL:230V - Supply voltage:230 V
 MOVOL:460V - Supply voltage:460 V

FREQ:50HZ - Frequency:50 Hz
 MODEL:NS15_20J - Model:NS 15
 MODEL:NSD15_20J - Model:NSD15
 MOVOL:380V - Supply voltage:380 V
 MOVOL:TRIV_230 - Supply voltage:TRIV_230V

3 - Drive train

CAPPRE:IEC + FREQ:50HZ + (MOVOL:230V , MOVOL:400V) , FREQ:60HZ + (CAPPRE:IEC + (MOVOL:230V , MOVOL:380V , MOVOL:460V) , CAPPRE:ULCUL + MOVOL:TRIV_230 + (MODEL:NS10S_20J , MODEL:NS15_20J , MODEL:NS20_20J))



3 - Drive train

CAPPRE:IEC + FREQ:50HZ + (MOVOL:230V , MOVOL:400V) , FREQ:60HZ + (CAPPRE:IEC + (MOVOL:230V , MOVOL:380V , MOVOL:460V) , CAPPRE:ULCUL + MOVOL:TRIV_230 + (MODEL:NS10S_20J , MODEL:NS15_20J , MODEL:NS20_20J))

Ref	Part Number	Qty	Name	Validity
1300	0147 1962 64	4	HEXAGON BOLT	(19/06/2020 - 14/07/2020) CAPPRE:IEC + FREQ:50HZ + MOVOL:400V + (MODEL:NS15_20J , MODEL:NS20_20J) (15/07/2020 - 16/07/2020) CAPPRE:IEC + FREQ:50HZ + (MODEL:NS10S_20J , MODEL:NS15_20J , MODEL:NS20_20J) + (MOVOL:230V , MOVOL:400V) (17/07/2020 - 14/10/2020) (CAPPRE:IEC + (FREQ:50HZ + (MOVOL:230V , MOVOL:400V) , FREQ:60HZ + (MOVOL:230V , MOVOL:380V , MOVOL:460V)) , CAPPRE:ULCUL + FREQ:60HZ + MOVOL:TRIV_230) + (MODEL:NS10S_20J , MODEL:NS15_20J , MODEL:NS20_20J) (15/10/2020 - 24/03/2021) (CAPPRE:IEC + (FREQ:50HZ + (MOVOL:230V , MOVOL:400V) , FREQ:60HZ + (MOVOL:230V , MOVOL:380V , MOVOL:460V)) , CAPPRE:ULCUL + FREQ:60HZ + MOVOL:TRIV_230) + (MODEL:NS10S_20J , MODEL:NS15_20J , MODEL:NS20_20J) (25/03/2021 - ...)
1310	6210-0364-00	8	WASHER	(19/06/2020 - 14/07/2020) CAPPRE:IEC + FREQ:50HZ + MOVOL:400V + (MODEL:NS15_20J , MODEL:NS20_20J) (15/07/2020 - 16/07/2020) CAPPRE:IEC + FREQ:50HZ + (MODEL:NS10S_20J , MODEL:NS15_20J , MODEL:NS20_20J) + (MOVOL:230V , MOVOL:400V) (17/07/2020 - 14/10/2020) (CAPPRE:IEC + (FREQ:50HZ + (MOVOL:230V , MOVOL:400V) , FREQ:60HZ + (MOVOL:230V , MOVOL:380V , MOVOL:460V)) , CAPPRE:ULCUL + FREQ:60HZ + MOVOL:TRIV_230) + (MODEL:NS10S_20J , MODEL:NS15_20J , MODEL:NS20_20J) (15/10/2020 - 24/03/2021) (CAPPRE:IEC + (FREQ:50HZ + (MOVOL:230V , MOVOL:400V) , FREQ:60HZ + (MOVOL:230V , MOVOL:380V , MOVOL:460V)) , CAPPRE:ULCUL + FREQ:60HZ + MOVOL:TRIV_230) + (MODEL:NS10S_20J , MODEL:NS15_20J , MODEL:NS20_20J) (25/03/2021 - ...)
	↻ Substituted by:	0333 3100 07 - SC LOCK WASHER 10.2-22-2.7 FZB (quantity: 1)		
1320	0147 1362 03	8	SCREW	(19/06/2020 - 14/07/2020) CAPPRE:IEC + FREQ:50HZ + MOVOL:400V + (MODEL:NS15_20J , MODEL:NS20_20J) (15/07/2020 - 16/07/2020) CAPPRE:IEC + FREQ:50HZ + (MODEL:NS10S_20J , MODEL:NS15_20J , MODEL:NS20_20J) + (MOVOL:230V , MOVOL:400V) (17/07/2020 - 11/10/2020) (CAPPRE:IEC + (FREQ:50HZ + (MOVOL:230V , MOVOL:400V) , FREQ:60HZ + (MOVOL:230V , MOVOL:380V , MOVOL:460V)) , CAPPRE:ULCUL + FREQ:60HZ + MOVOL:TRIV_230) + (MODEL:NS10S_20J , MODEL:NS15_20J , MODEL:NS20_20J)
1320	0147 1360 03	8	SCREW	(12/10/2020 - 14/10/2020) (CAPPRE:IEC + (FREQ:50HZ + (MOVOL:230V , MOVOL:400V) , FREQ:60HZ + (MOVOL:230V , MOVOL:380V , MOVOL:460V)) , CAPPRE:ULCUL + FREQ:60HZ + MOVOL:TRIV_230) + (MODEL:NS10S_20J , MODEL:NS15_20J , MODEL:NS20_20J) (15/10/2020 - 24/03/2021) (CAPPRE:IEC + (FREQ:50HZ + (MOVOL:230V , MOVOL:400V) , FREQ:60HZ + (MOVOL:230V , MOVOL:380V , MOVOL:460V)) , CAPPRE:ULCUL + FREQ:60HZ + MOVOL:TRIV_230) + (MODEL:NS10S_20J , MODEL:NS15_20J , MODEL:NS20_20J) (25/03/2021 - ...)
1330	0147 1373 03	1	SCREW	(19/06/2020 - 14/07/2020) CAPPRE:IEC + FREQ:50HZ + MOVOL:400V + (MODEL:NS15_20J , MODEL:NS20_20J) (15/07/2020 - 16/07/2020) CAPPRE:IEC + FREQ:50HZ + (MODEL:NS10S_20J , MODEL:NS15_20J , MODEL:NS20_20J) + (MOVOL:230V , MOVOL:400V) (17/07/2020 - 14/10/2020) (CAPPRE:IEC + (FREQ:50HZ + (MOVOL:230V , MOVOL:400V) , FREQ:60HZ + (MOVOL:230V , MOVOL:380V , MOVOL:460V)) , CAPPRE:ULCUL + FREQ:60HZ + MOVOL:TRIV_230) + (MODEL:NS10S_20J , MODEL:NS15_20J , MODEL:NS20_20J) (15/10/2020 - 24/03/2021) (CAPPRE:IEC + (FREQ:50HZ + (MOVOL:230V , MOVOL:400V) , FREQ:60HZ + (MOVOL:230V , MOVOL:380V , MOVOL:460V)) , CAPPRE:ULCUL + FREQ:60HZ + MOVOL:TRIV_230) + (MODEL:NS10S_20J , MODEL:NS15_20J , MODEL:NS20_20J) (25/03/2021 - ...)
1331	0266 2111 00	1	NUT	(25/03/2021 - ...)

Legend:

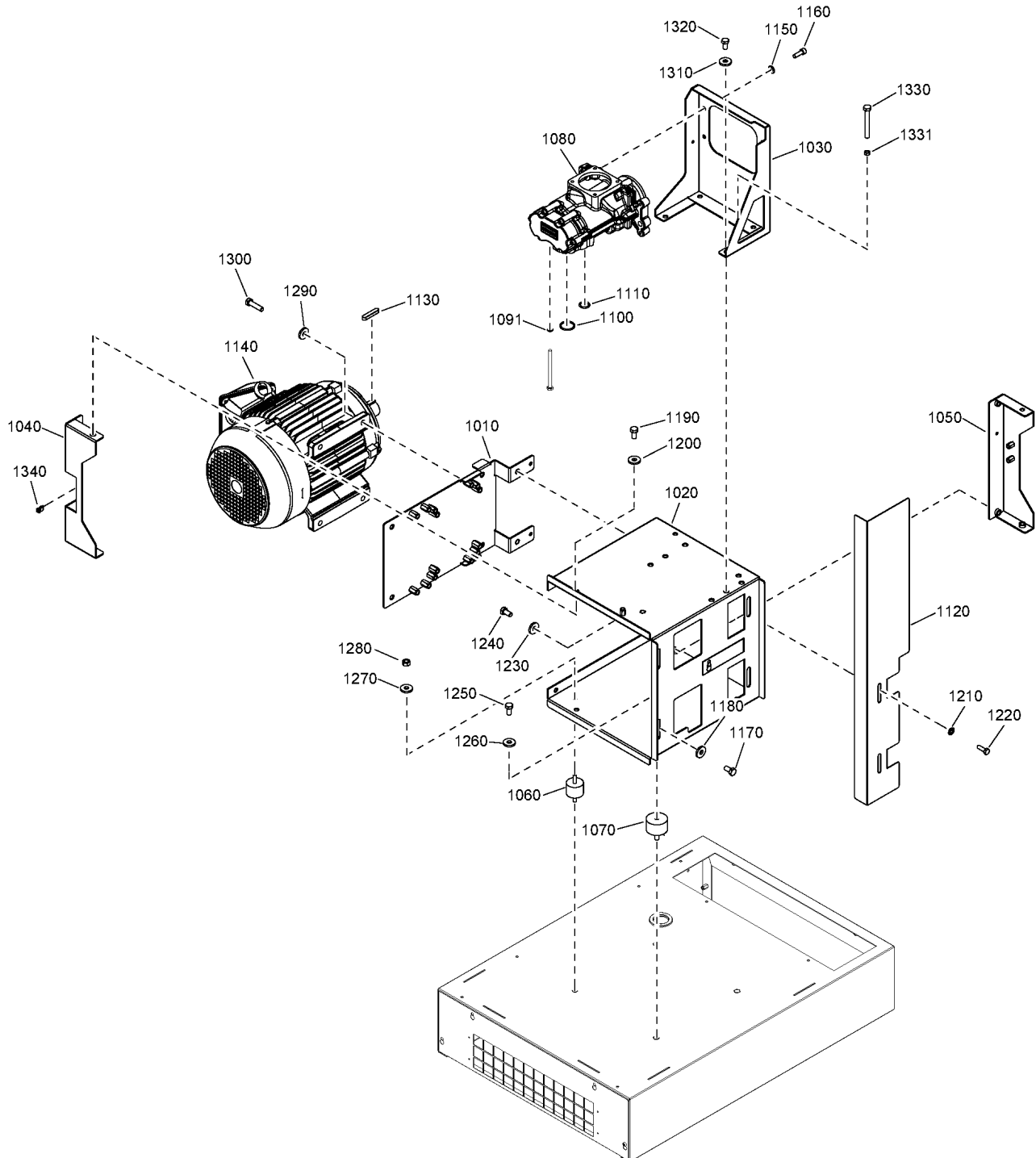
CAPPRE:IEC - Component approval electrical:IEC
 FREQ:60HZ - Frequency:60 Hz
 MODEL:NS20_20J - Model:NS 20
 MODEL:NSD20_20J - Model:NSD20
 MOVOL:400V - Supply voltage:400 V

CAPPRE:ULCUL - Component approval electrical:UL/cUL
 MODEL:NS10S_20J - Model:NS 10S
 MODEL:NSD10S20J - Model:NSD10S
 MOVOL:230V - Supply voltage:230 V
 MOVOL:460V - Supply voltage:460 V

FREQ:50HZ - Frequency:50 Hz
 MODEL:NS15_20J - Model:NS 15
 MODEL:NSD15_20J - Model:NSD15
 MOVOL:380V - Supply voltage:380 V
 MOVOL:TRIV_230 - Supply voltage:TRIV_230V

3 - Drive train

CAPPRE:IEC + FREQ:50HZ + (MOVOL:230V , MOVOL:400V) , FREQ:60HZ + (CAPPRE:IEC + (MOVOL:230V , MOVOL:380V , MOVOL:460V) ,
CAPPRE:ULCUL + MOVOL:TRIV_230 + (MODEL:NS10S_20J , MODEL:NS15_20J , MODEL:NS20_20J))



3 - Drive train

CAPPRE:IEC + FREQ:50HZ + (MOVOL:230V , MOVOL:400V) , FREQ:60HZ + (CAPPRE:IEC + (MOVOL:230V , MOVOL:380V , MOVOL:460V) , CAPPRE:ULCUL + MOVOL:TRIV_230 + (MODEL:NS10S_20J , MODEL:NS15_20J , MODEL:NS20_20J))

Ref	Part Number	Qty	Name	Validity
1340	2202 7054 00	AR	RUBBER SEAL	<p>(19/06/2020 - 14/07/2020) CAPPRE:IEC + FREQ:50HZ + MOVOL:400V + (MODEL:NS15_20J , MODEL:NS20_20J)</p> <p>(15/07/2020 - 16/07/2020) CAPPRE:IEC + FREQ:50HZ + (MODEL:NS10S_20J , MODEL:NS15_20J , MODEL:NS20_20J) + (MOVOL:230V , MOVOL:400V)</p> <p>(17/07/2020 - 14/10/2020) (CAPPRE:IEC + (FREQ:50HZ + (MOVOL:230V , MOVOL:400V) , FREQ:60HZ + (MOVOL:230V , MOVOL:380V , MOVOL:460V)) , CAPPRE:ULCUL + FREQ:60HZ + MOVOL:TRIV_230) + (MODEL:NS10S_20J , MODEL:NS15_20J , MODEL:NS20_20J)</p> <p>(15/10/2020 - 24/03/2021) (CAPPRE:IEC + (FREQ:50HZ + (MOVOL:230V , MOVOL:400V) , FREQ:60HZ + (MOVOL:230V , MOVOL:380V , MOVOL:460V)) , CAPPRE:ULCUL + FREQ:60HZ + MOVOL:TRIV_230) + (MODEL:NS10S_20J , MODEL:NS15_20J , MODEL:NS20_20J)</p> <p>(25/03/2021 - ...)</p>

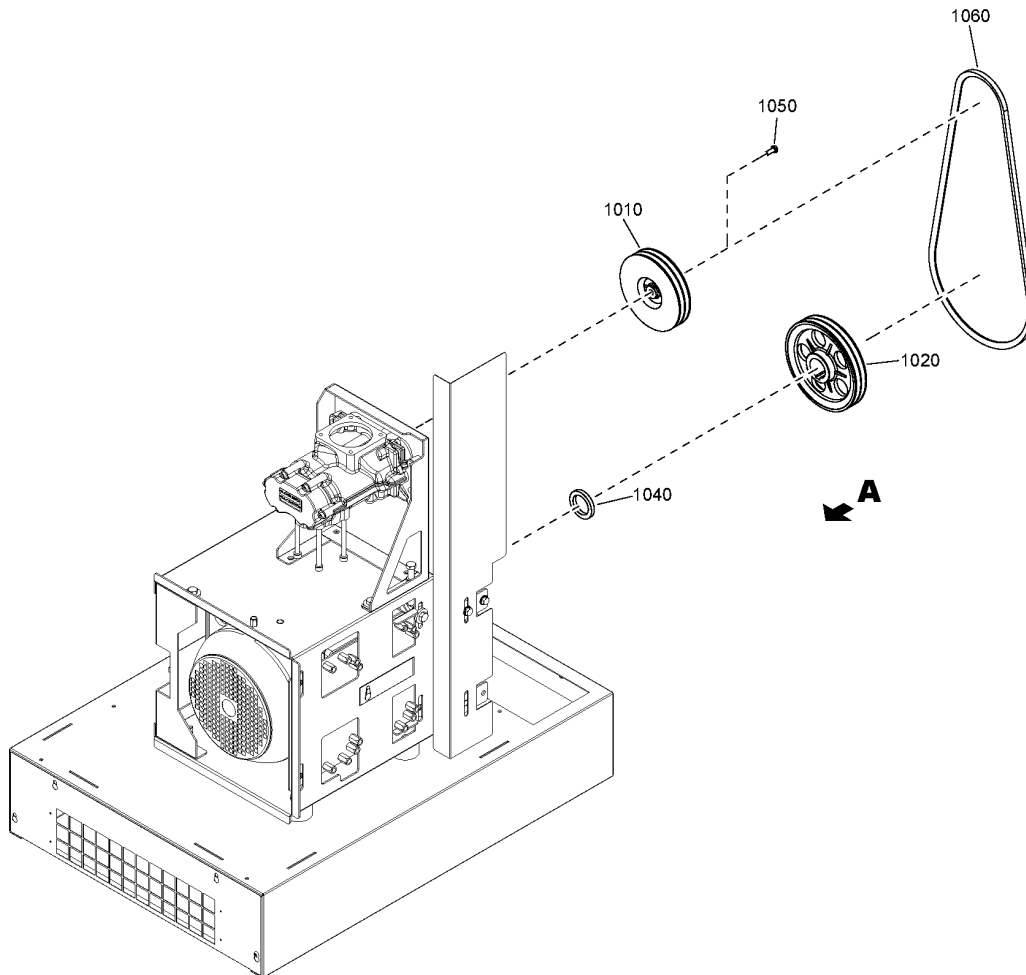
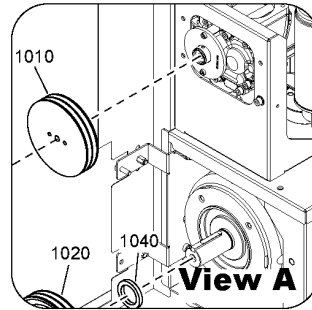
Legend:

CAPPRE:IEC - Component approval electrical:IEC
 FREQ:60HZ - Frequency:60 Hz
 MODEL:NS20_20J - Model:NS 20
 MODEL:NSD20_20J - Model:NSD20
 MOVOL:400V - Supply voltage:400 V

CAPPRE:ULCUL - Component approval electrical:UL/cUL
 MODEL:NS10S_20J - Model:NS 10S
 MODEL:NSD10S20J - Model:NSD10S
 MOVOL:230V - Supply voltage:230 V
 MOVOL:460V - Supply voltage:460 V

FREQ:50HZ - Frequency:50 Hz
 MODEL:NS15_20J - Model:NS 15
 MODEL:NSD15_20J - Model:NSD15
 MOVOL:380V - Supply voltage:380 V
 MOVOL:TRIV_230 - Supply voltage:TRIV_230V

4 - Pulleys



4 - Pulleys

Ref	Part Number	Qty	Name	Validity
1010	2202 9148 06	1	PULLEY	(19/06/2020 - 14/07/2020) MODEL:NS15_20J + PRESS:10BAR (15/07/2020 - 16/07/2020) MODEL:NS15_20J + PRESS:10BAR , MODEL:NS20_20J + PRESS:13BAR (17/07/2020 - 14/10/2020) MODEL:NS10S_20J + PRESS:9.1BAR , MODEL:NS15_20J + (PRESS:10.8BAR , PRESS:10BAR , PRESS:9.1BAR) , MODEL:NS20_20J + PRESS:13BAR (15/10/2020 - 24/03/2021) MODEL:NS10S_20J + PRESS:9.1BAR , MODEL:NS15_20J + (PRESS:10.8BAR , PRESS:10BAR , PRESS:9.1BAR) , MODEL:NS20_20J + PRESS:13BAR (25/03/2021 - ...) (MODEL:NS15_20J , MODEL:NSD15_20J) + (PRESS:10.8BAR , PRESS:10BAR , PRESS:9.1BAR) , PRESS:13BAR + (MODEL:NS20_20J , MODEL:NSD20_20J) , PRESS:9.1BAR + (MODEL:NS10S_20J , MODEL:NSD10S20J)
1010	2202 9148 10	1	PULLEY	(19/06/2020 - 14/10/2020) MODEL:NS20_20J + PRESS:10BAR (15/10/2020 - 24/03/2021) MODEL:NS20_20J + PRESS:10BAR (25/03/2021 - ...) PRESS:10BAR + (MODEL:NS20_20J , MODEL:NSD20_20J)
1010	2202 9148 07	1	PULLEY	(15/07/2020 - 16/07/2020) MODEL:NS10S_20J + (PRESS:13BAR , PRESS:8BAR) , MODEL:NS15_20J + PRESS:13BAR (17/07/2020 - 14/10/2020) MODEL:NS10S_20J + (PRESS:13BAR , PRESS:8BAR) , MODEL:NS15_20J + PRESS:13BAR , MODEL:NS20_20J + PRESS:10.8BAR (15/10/2020 - 24/03/2021) MODEL:NS10S_20J + (PRESS:13BAR , PRESS:8BAR) , MODEL:NS15_20J + PRESS:13BAR , MODEL:NS20_20J + PRESS:10.8BAR (25/03/2021 - ...) (MODEL:NS10S_20J , MODEL:NSD10S20J) + (PRESS:13BAR , PRESS:8BAR) , PRESS:10.8BAR + (MODEL:NS20_20J , MODEL:NSD20_20J) , PRESS:13BAR + (MODEL:NS15_20J , MODEL:NSD15_20J)
1010	2202 9148 08	1	PULLEY	(15/07/2020 - 14/10/2020) MODEL:NS10S_20J + PRESS:10BAR (15/10/2020 - 24/03/2021) MODEL:NS10S_20J + PRESS:10BAR (25/03/2021 - ...) PRESS:10BAR + (MODEL:NS10S_20J , MODEL:NSD10S20J)
1010	2202 9148 09	1	PULLEY	(15/07/2020 - 16/07/2020) MODEL:NS15_20J + PRESS:8BAR (17/07/2020 - 14/10/2020) MODEL:NS15_20J + PRESS:8BAR , MODEL:NS20_20J + PRESS:9.1BAR (15/10/2020 - 24/03/2021) MODEL:NS15_20J + PRESS:8BAR , MODEL:NS20_20J + PRESS:9.1BAR (25/03/2021 - ...) PRESS:8BAR + (MODEL:NS15_20J , MODEL:NSD15_20J) , PRESS:9.1BAR + (MODEL:NS20_20J , MODEL:NSD20_20J)
1010	2202 9148 13	1	PULLEY	(15/07/2020 - 14/10/2020) MODEL:NS20_20J + PRESS:8BAR (15/10/2020 - 24/03/2021) MODEL:NS20_20J + PRESS:8BAR (25/03/2021 - ...) PRESS:8BAR + (MODEL:NS20_20J , MODEL:NSD20_20J)
1010	2202 9148 04	1	PULLEY	(17/07/2020 - 14/10/2020) MODEL:NS10S_20J + PRESS:10.8BAR , PRESS:12.5BAR + (MODEL:NS15_20J , MODEL:NS20_20J) (15/10/2020 - 24/03/2021) MODEL:NS10S_20J + PRESS:10.8BAR , PRESS:12.5BAR + (MODEL:NS15_20J , MODEL:NS20_20J) (25/03/2021 - ...) PRESS:10.8BAR + (MODEL:NS10S_20J , MODEL:NSD10S20J) , PRESS:12.5BAR + (MODEL:NS15_20J , MODEL:NS20_20J , MODEL:NSD15_20J , MODEL:NSD20_20J)
1010	2202 9148 03	1	PULLEY	(17/07/2020 - 14/10/2020) MODEL:NS10S_20J + PRESS:12.5BAR (15/10/2020 - 24/03/2021) MODEL:NS10S_20J + PRESS:12.5BAR (25/03/2021 - ...) PRESS:12.5BAR + (MODEL:NS10S_20J , MODEL:NSD10S20J)
1020	2202 9149 01	1	PULLEY	(19/06/2020 - 14/07/2020) PRESS:10BAR + (MODEL:NS15_20J , MODEL:NS20_20J) (15/07/2020 - 14/10/2020) (MODEL:NS15_20J , MODEL:NS20_20J) + (PRESS:10BAR , PRESS:8BAR) , MODEL:NS20_20J + PRESS:13BAR (15/10/2020 - 24/03/2021) (MODEL:NS15_20J , MODEL:NS20_20J) + (PRESS:10BAR , PRESS:8BAR) , MODEL:NS20_20J + PRESS:13BAR (25/03/2021 - ...) (MODEL:NS15_20J , MODEL:NS20_20J , MODEL:NSD15_20J , MODEL:NSD20_20J) + (PRESS:10BAR , PRESS:8BAR) , PRESS:13BAR + (MODEL:NS20_20J , MODEL:NSD20_20J)

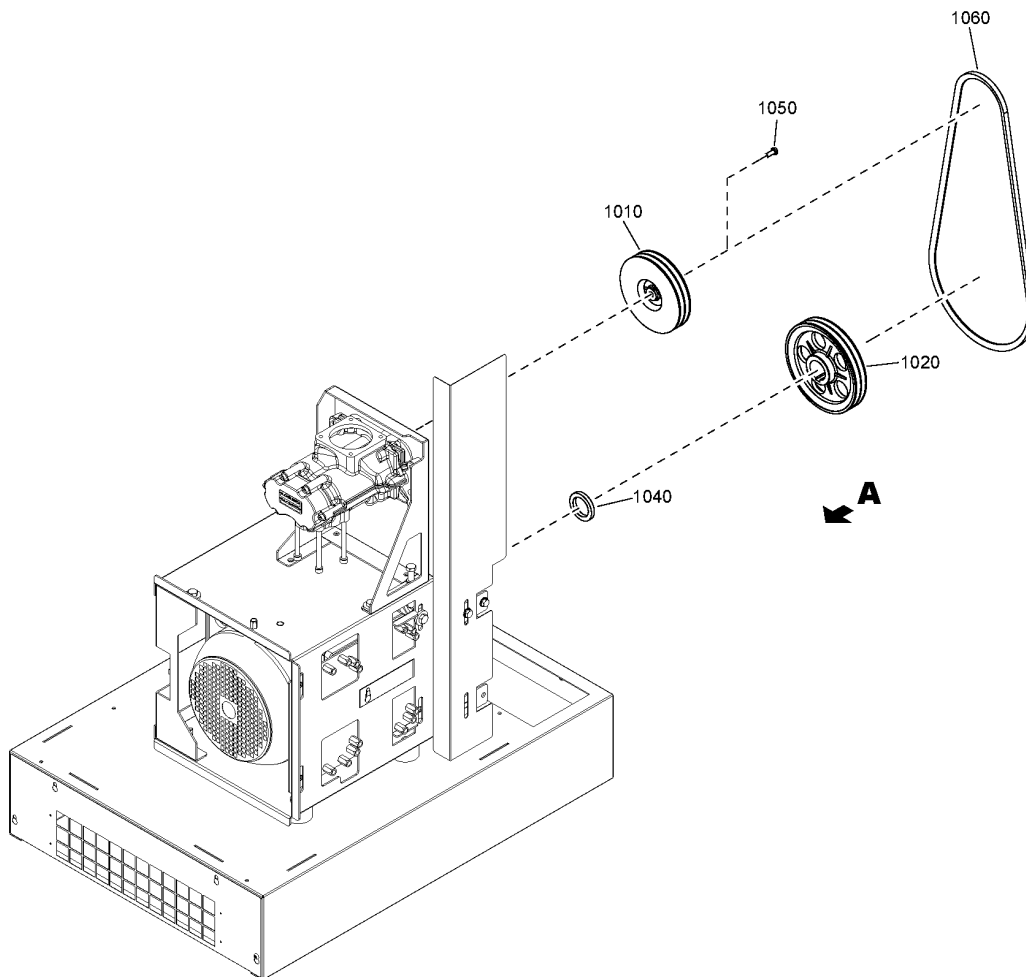
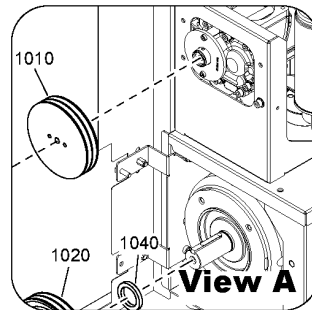
Legend:

MODEL:NS10S_20J - Model:NS 10S
MODEL:NSD10S20J - Model:NSD10S
PRESS:10.8BAR - Working pressure:10.8 bar
PRESS:13BAR - Working pressure:13 bar

MODEL:NS15_20J - Model:NS 15
MODEL:NSD15_20J - Model:NSD15
PRESS:10BAR - Working pressure:10 bar
PRESS:8BAR - Working pressure:8 bar

MODEL:NS20_20J - Model:NS 20
MODEL:NSD20_20J - Model:NSD20
PRESS:12.5BAR - Working pressure:12.5 bar
PRESS:9.1BAR - Working pressure:9.1 bar

4 - Pulleys



4 - Pulleys

Ref	Part Number	Qty	Name	Validity
1020	2202 9149 03	1	PULLEY	(15/07/2020 - 16/07/2020) MODEL:NS10S_20J + PRESS:8BAR , MODEL:NS15_20J + PRESS:13BAR (17/07/2020 - 14/10/2020) MODEL:NS10S_20J + PRESS:8BAR , MODEL:NS15_20J + (PRESS:10.8BAR , PRESS:12.5BAR , PRESS:13BAR) (15/10/2020 - 24/03/2021) MODEL:NS10S_20J + PRESS:8BAR , MODEL:NS15_20J + (PRESS:10.8BAR , PRESS:12.5BAR , PRESS:13BAR) (25/03/2021 - ...) (MODEL:NS15_20J , MODEL:NSD15_20J) + (PRESS:10.8BAR , PRESS:12.5BAR , PRESS:13BAR) , PRESS:8BAR + (MODEL:NS10S_20J , MODEL:NSD10S20J)
1020	2202 9149 07	1	PULLEY	(15/07/2020 - 16/07/2020) MODEL:NS10S_20J + PRESS:10BAR (17/07/2020 - 14/10/2020) MODEL:NS10S_20J + (PRESS:10.8BAR , PRESS:10BAR , PRESS:9.1BAR) (15/10/2020 - 24/03/2021) MODEL:NS10S_20J + (PRESS:10.8BAR , PRESS:10BAR , PRESS:9.1BAR) (25/03/2021 - ...) (MODEL:NS10S_20J , MODEL:NSD10S20J) + (PRESS:10.8BAR , PRESS:10BAR , PRESS:9.1BAR)
1020	2202 9177 01	1	PULLEY	(15/07/2020 - 16/07/2020) MODEL:NS10S_20J + PRESS:13BAR (17/07/2020 - 14/10/2020) MODEL:NS10S_20J + (PRESS:12.5BAR , PRESS:13BAR) (15/10/2020 - 24/03/2021) MODEL:NS10S_20J + (PRESS:12.5BAR , PRESS:13BAR) (25/03/2021 - ...) (MODEL:NS10S_20J , MODEL:NSD10S20J) + (PRESS:12.5BAR , PRESS:13BAR)
1020	2202 9149 02	1	PULLEY	(17/07/2020 - 14/10/2020) MODEL:NS15_20J + PRESS:9.1BAR , MODEL:NS20_20J + (PRESS:10.8BAR , PRESS:12.5BAR , PRESS:9.1BAR) (15/10/2020 - 24/03/2021) MODEL:NS15_20J + PRESS:9.1BAR , MODEL:NS20_20J + (PRESS:10.8BAR , PRESS:12.5BAR , PRESS:9.1BAR) (25/03/2021 - ...) (MODEL:NS20_20J , MODEL:NSD20_20J) + (PRESS:10.8BAR , PRESS:12.5BAR , PRESS:9.1BAR) , PRESS:9.1BAR + (MODEL:NS15_20J , MODEL:NSD15_20J)
1040	2204 1415 00	1	SPACER	(19/06/2020 - 14/07/2020) PRESS:10BAR + (MODEL:NS15_20J , MODEL:NS20_20J) (15/07/2020 - 16/07/2020) (MODEL:NS10S_20J , MODEL:NS15_20J , MODEL:NS20_20J) + (PRESS:10BAR , PRESS:13BAR , PRESS:8BAR) (17/07/2020 - 14/10/2020) MODEL:NS10S_20J , MODEL:NS15_20J , MODEL:NS20_20J (15/10/2020 - 24/03/2021) MODEL:NS10S_20J , MODEL:NS15_20J , MODEL:NS20_20J (25/03/2021 - ...)
1050	2202 2500 96	1	SCREW	(19/06/2020 - 14/07/2020) PRESS:10BAR + (MODEL:NS15_20J , MODEL:NS20_20J) (15/07/2020 - 16/07/2020) (MODEL:NS10S_20J , MODEL:NS15_20J , MODEL:NS20_20J) + (PRESS:10BAR , PRESS:13BAR , PRESS:8BAR) (17/07/2020 - 14/10/2020) MODEL:NS10S_20J , MODEL:NS15_20J , MODEL:NS20_20J (15/10/2020 - 24/03/2021) MODEL:NS10S_20J , MODEL:NS15_20J , MODEL:NS20_20J (25/03/2021 - ...)
1060	2204 2305 76	1	BELT SET	(19/06/2020 - 14/07/2020) MODEL:NS15_20J + PRESS:10BAR (15/07/2020 - 14/10/2020) MODEL:NS15_20J + PRESS:10BAR , MODEL:NS20_20J + PRESS:13BAR (15/10/2020 - 24/03/2021) MODEL:NS15_20J + PRESS:10BAR , MODEL:NS20_20J + PRESS:13BAR (25/03/2021 - ...) PRESS:10BAR + (MODEL:NS15_20J , MODEL:NSD15_20J) , PRESS:13BAR + (MODEL:NS20_20J , MODEL:NSD20_20J)
1060	2204 2305 75	1	BELT SET	(19/06/2020 - 14/07/2020) MODEL:NS20_20J + PRESS:10BAR (15/07/2020 - 16/07/2020) MODEL:NS15_20J + PRESS:8BAR , MODEL:NS20_20J + PRESS:10BAR (17/07/2020 - 14/10/2020) MODEL:NS15_20J + PRESS:8BAR , MODEL:NS20_20J + (PRESS:10BAR , PRESS:12.5BAR) (15/10/2020 - 24/03/2021) MODEL:NS15_20J + PRESS:8BAR , MODEL:NS20_20J + (PRESS:10BAR , PRESS:12.5BAR) (25/03/2021 - ...) (MODEL:NS20_20J , MODEL:NSD20_20J) + (PRESS:10BAR , PRESS:12.5BAR) , PRESS:8BAR + (MODEL:NS15_20J , MODEL:NSD15_20J)

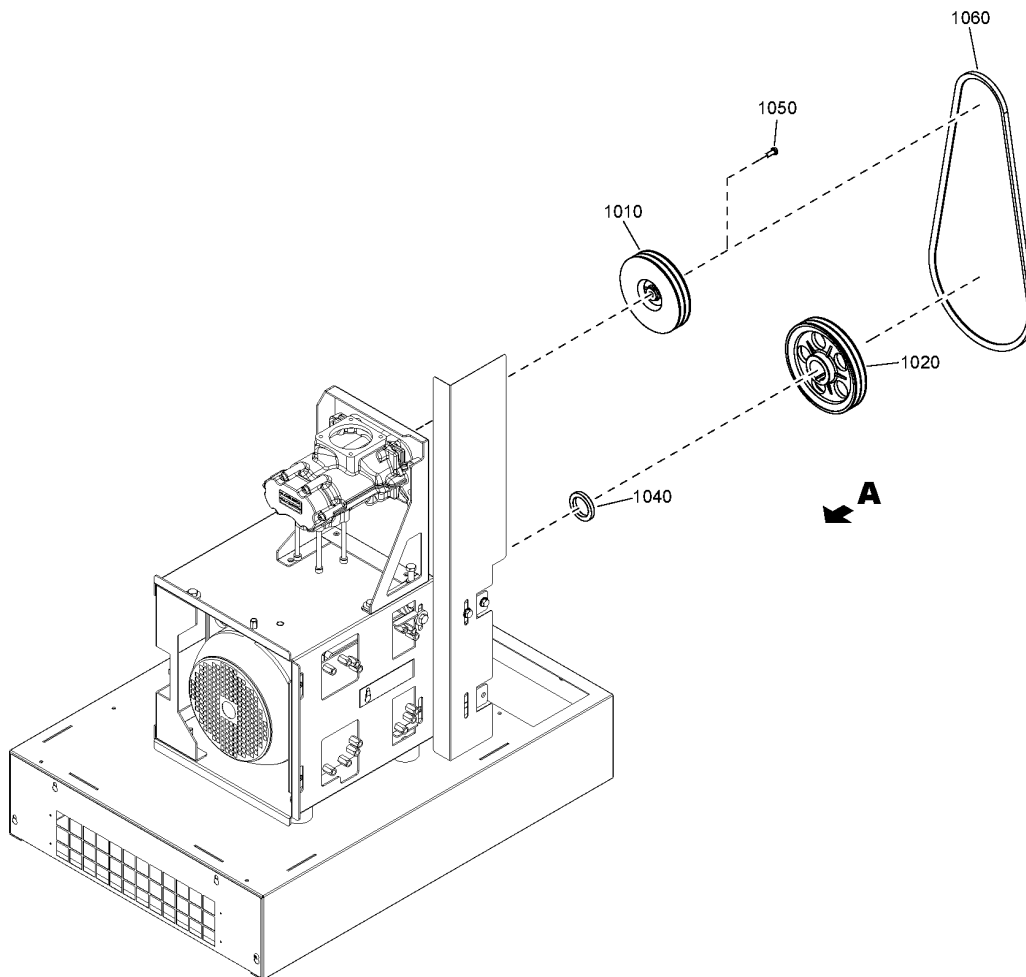
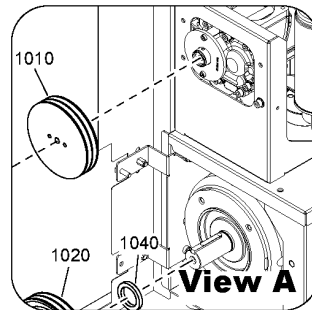
Legend:

MODEL:NS10S_20J - Model:NS 10S
MODEL:NSD10S20J - Model:NSD10S
PRESS:10.8BAR - Working pressure:10.8 bar
PRESS:13BAR - Working pressure:13 bar

MODEL:NS15_20J - Model:NS 15
MODEL:NSD15_20J - Model:NSD15
PRESS:10BAR - Working pressure:10 bar
PRESS:8BAR - Working pressure:8 bar

MODEL:NS20_20J - Model:NS 20
MODEL:NSD20_20J - Model:NSD20
PRESS:12.5BAR - Working pressure:12.5 bar
PRESS:9.1BAR - Working pressure:9.1 bar

4 - Pulleys



4 - Pulleys

Ref	Part Number	Qty	Name	Validity
1060	2204 2305 70	1	BELT SET	(15/07/2020 - 14/10/2020) MODEL:NS10S_20J + PRESS:8BAR , MODEL:NS15_20J + PRESS:13BAR (15/10/2020 - 24/03/2021) MODEL:NS10S_20J + PRESS:8BAR , MODEL:NS15_20J + PRESS:13BAR (25/03/2021 - ...) PRESS:13BAR + (MODEL:NS15_20J , MODEL:NSD15_20J) , PRESS:8BAR + (MODEL:NS10S_20J , MODEL:NSD10S20J)
1060	2204 2305 69	1	BELT SET	(15/07/2020 - 16/07/2020) MODEL:NS10S_20J + PRESS:10BAR (17/07/2020 - 14/10/2020) MODEL:NS10S_20J + (PRESS:10BAR , PRESS:12.5BAR) (15/10/2020 - 24/03/2021) MODEL:NS10S_20J + (PRESS:10BAR , PRESS:12.5BAR) (25/03/2021 - ...) (MODEL:NS10S_20J , MODEL:NSD10S20J) + (PRESS:10BAR , PRESS:12.5BAR)
1060	2204 1556 57	1	BELT SET	(15/07/2020 - 14/10/2020) MODEL:NS10S_20J + PRESS:13BAR (15/10/2020 - 24/03/2021) MODEL:NS10S_20J + PRESS:13BAR (25/03/2021 - ...) PRESS:13BAR + (MODEL:NS10S_20J , MODEL:NSD10S20J)
1060	2204 2305 74	1	BELT SET	(15/07/2020 - 16/07/2020) MODEL:NS20_20J + PRESS:8BAR (17/07/2020 - 14/10/2020) MODEL:NS15_20J + PRESS:9.1BAR , MODEL:NS20_20J + PRESS:8BAR (15/10/2020 - 24/03/2021) MODEL:NS15_20J + PRESS:9.1BAR , MODEL:NS20_20J + PRESS:8BAR (25/03/2021 - ...) PRESS:8BAR + (MODEL:NS20_20J , MODEL:NSD20_20J) , PRESS:9.1BAR + (MODEL:NS15_20J , MODEL:NSD15_20J)
1060	2204 2392 48	1	BELT SET	(17/07/2020 - 14/10/2020) MODEL:NS10S_20J + (PRESS:10.8BAR , PRESS:9.1BAR) (15/10/2020 - 24/03/2021) MODEL:NS10S_20J + (PRESS:10.8BAR , PRESS:9.1BAR) (25/03/2021 - ...) (MODEL:NS10S_20J , MODEL:NSD10S20J) + (PRESS:10.8BAR , PRESS:9.1BAR)
1060	2204 2305 71	1	BELT SET	(17/07/2020 - 14/10/2020) MODEL:NS15_20J + PRESS:10.8BAR (15/10/2020 - 24/03/2021) MODEL:NS15_20J + PRESS:10.8BAR (25/03/2021 - ...) PRESS:10.8BAR + (MODEL:NS15_20J , MODEL:NSD15_20J)
1060	2204 2305 72	1	BELT SET	(17/07/2020 - 14/10/2020) MODEL:NS15_20J + PRESS:12.5BAR , MODEL:NS20_20J + PRESS:9.1BAR (15/10/2020 - 24/03/2021) MODEL:NS15_20J + PRESS:12.5BAR , MODEL:NS20_20J + PRESS:9.1BAR (25/03/2021 - ...) PRESS:12.5BAR + (MODEL:NS15_20J , MODEL:NSD15_20J) , PRESS:9.1BAR + (MODEL:NS20_20J , MODEL:NSD20_20J)
1060	2204 2305 73	1	BELT SET	(17/07/2020 - 14/10/2020) MODEL:NS20_20J + PRESS:10.8BAR (15/10/2020 - 24/03/2021) MODEL:NS20_20J + PRESS:10.8BAR (25/03/2021 - ...) PRESS:10.8BAR + (MODEL:NS20_20J , MODEL:NSD20_20J)

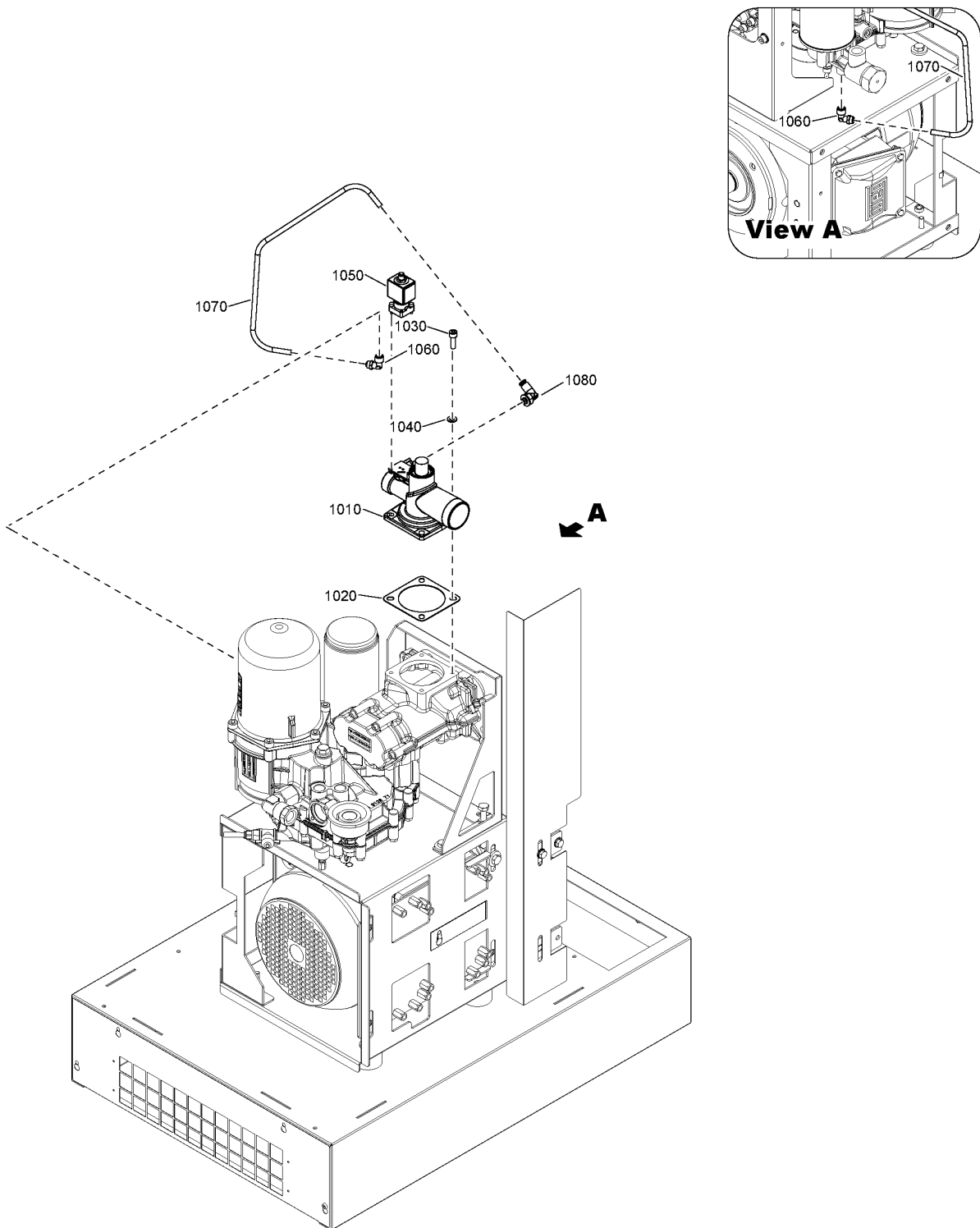
Legend:

MODEL:NS10S_20J - Model:NS 10S
MODEL:NSD10S20J - Model:NSD10S
PRESS:10.8BAR - Working pressure:10.8 bar
PRESS:13BAR - Working pressure:13 bar

MODEL:NS15_20J - Model:NS 15
MODEL:NSD15_20J - Model:NSD15
PRESS:10BAR - Working pressure:10 bar
PRESS:8BAR - Working pressure:8 bar

MODEL:NS20_20J - Model:NS 20
MODEL:NSD20_20J - Model:NSD20
PRESS:12.5BAR - Working pressure:12.5 bar
PRESS:9.1BAR - Working pressure:9.1 bar

5.1 - Air inlet
FREQ:50HZ , FREQ:60HZ



5.1 - Air inletFREQ:50HZ , FREQ:60HZ

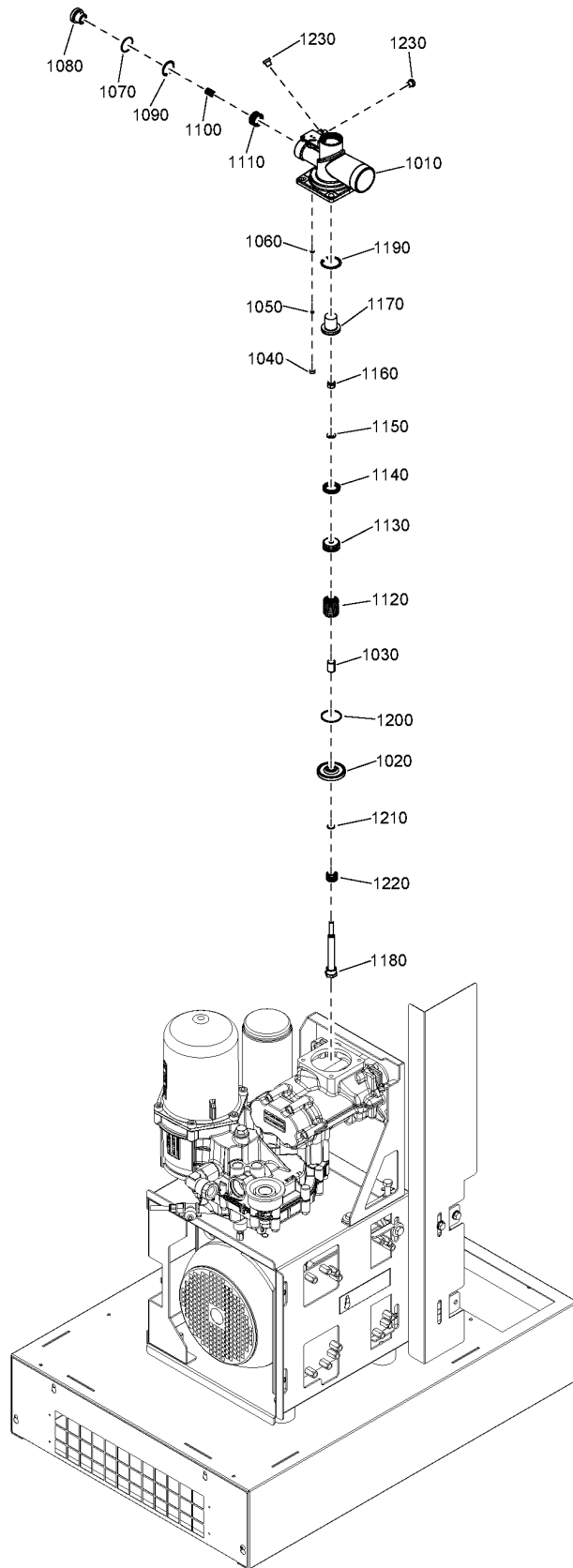
Ref	Part Number	Qty	Name	Validity
1010		1	REGULATION VALVE	(19/06/2020 - 16/07/2020) FREQ:50HZ (17/07/2020 - ...)
1020	2202 8548 00	1	GASKET	(19/06/2020 - 16/07/2020) FREQ:50HZ (17/07/2020 - ...)
1030	0211 1325 03	4	SCREW	(19/06/2020 - 16/07/2020) FREQ:50HZ (17/07/2020 - ...)
1040	0301 2335 00	4	PLAIN WASHER	(19/06/2020 - 16/07/2020) FREQ:50HZ (17/07/2020 - ...)
1050	2202 7298 01	1	SOLENOID VALVE	(19/06/2020 - 16/07/2020) FREQ:50HZ (17/07/2020 - ...)
1060	0583 8120 64	1	ELBOW COUPLING	(19/06/2020 - 16/07/2020) FREQ:50HZ (17/07/2020 - ...)
1070	0070 6002 09	AR	HOSE	(19/06/2020 - 16/07/2020) FREQ:50HZ (17/07/2020 - ...)
1080	2202 7639 01	1	COUPLING	(19/06/2020 - 16/07/2020) FREQ:50HZ (17/07/2020 - ...)

Legend:








FREQ:50HZ - Frequency:50 Hz

FREQ:60HZ - Frequency:60 Hz

5.2 - Regulation valve



5.2 - Regulation valve

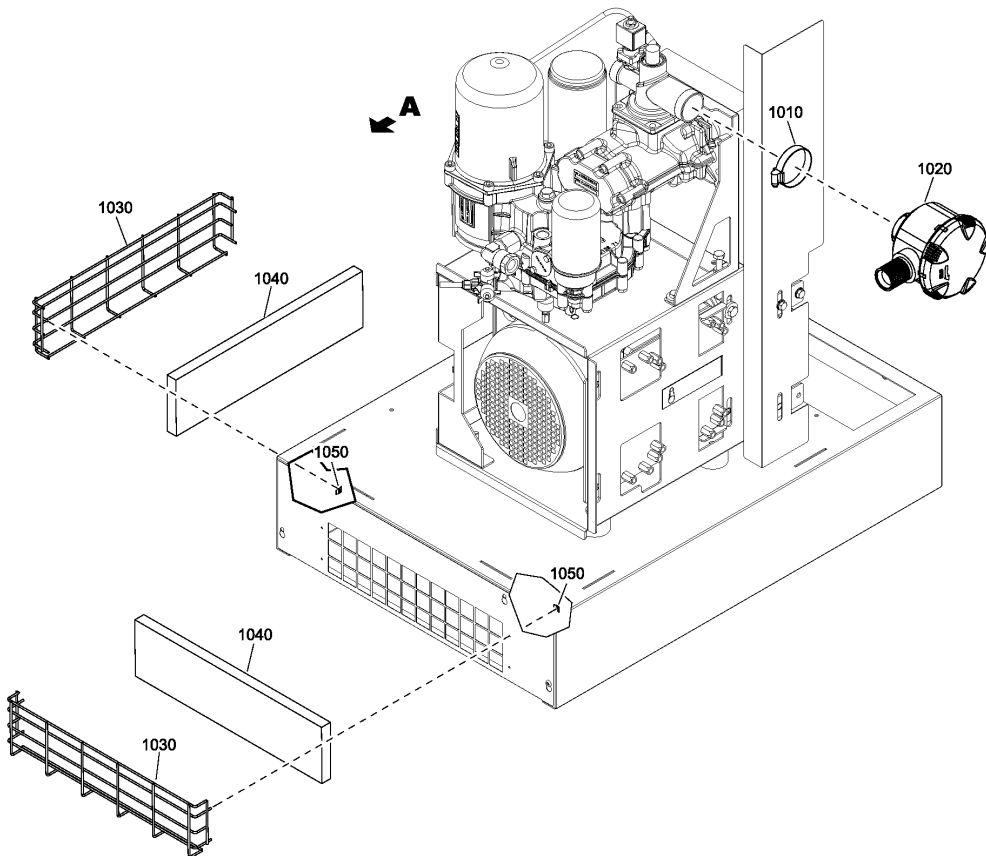
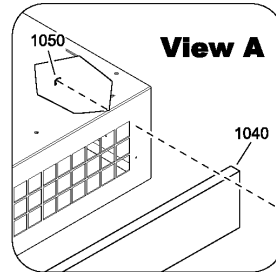
Ref	Part Number	Qty	Name	Validity
	1622 3539 86	1	REGULATION VALVE	(17/07/2020 - ...)
1010	1622 3539 05	1	HOUSING VALVE	(19/06/2020 - 16/07/2020) FREQ:50HZ (17/07/2020 - ...)
1020	1622 5128 80	1	VALVE	(19/06/2020 - 16/07/2020) FREQ:50HZ (17/07/2020 - ...)
1030	1622 5129 00	1	BUSHING	(19/06/2020 - 16/07/2020) FREQ:50HZ (17/07/2020 - ...)
1040	1622 5127 10	1	NON RETURN VALVE	(19/06/2020 - 16/07/2020) FREQ:50HZ (17/07/2020 - ...)
1050	1622 5144 00	1	SPRING	(19/06/2020 - 16/07/2020) FREQ:50HZ (17/07/2020 - ...)
1060	1604 0389 00	1	VALVE	(19/06/2020 - 16/07/2020) FREQ:50HZ (17/07/2020 - ...)
1070		1	O-RING	(19/06/2020 - 16/07/2020) FREQ:50HZ (17/07/2020 - ...)
	 Service kits:	2901	3700 02 - KIT 10-20HP C55I 8000H/3YR	
1080	1622 5121 00	1	COVER	(19/06/2020 - 16/07/2020) FREQ:50HZ (17/07/2020 - ...)
1090		1	CIRCLIP	(19/06/2020 - 16/07/2020) FREQ:50HZ (17/07/2020 - ...)
	 Service kits:	2901	3700 02 - KIT 10-20HP C55I 8000H/3YR	
1100	1622 5122 02	1	SPRING	(19/06/2020 - 16/07/2020) FREQ:50HZ (17/07/2020 - ...)
1110	1622 3575 23	1	PISTON	(19/06/2020 - 16/07/2020) FREQ:50HZ (17/07/2020 - ...)
1120	1622 5117 00	1	SPRING	(19/06/2020 - 16/07/2020) FREQ:50HZ (17/07/2020 - ...)
1130	1622 5119 00	1	PISTON	(19/06/2020 - 16/07/2020) FREQ:50HZ (17/07/2020 - ...)
1140		1	PISTON RING	(19/06/2020 - 16/07/2020) FREQ:50HZ (17/07/2020 - ...)
	 Service kits:	2901	3700 02 - KIT 10-20HP C55I 8000H/3YR	
1150	0301 2135 01	1	WASHER	(19/06/2020 - 16/07/2020) FREQ:50HZ (17/07/2020 - ...)
1160	5541 5510 00	1	LOCKNUT	(19/06/2020 - 16/07/2020) FREQ:50HZ (17/07/2020 - ...)
1170	1622 5120 00	1	COVER	(19/06/2020 - 16/07/2020) FREQ:50HZ (17/07/2020 - ...)
1180	1622 5115 01	1	ROD	(19/06/2020 - 16/07/2020) FREQ:50HZ (17/07/2020 - ...)
1190		1	CIRCLIP	(19/06/2020 - 16/07/2020) FREQ:50HZ (17/07/2020 - ...)
	 Service kits:	2901	3700 02 - KIT 10-20HP C55I 8000H/3YR	
1200		1	O-RING	(19/06/2020 - 16/07/2020) FREQ:50HZ (17/07/2020 - ...)
	 Service kits:	2901	3700 02 - KIT 10-20HP C55I 8000H/3YR	
1210		1	O-RING	(19/06/2020 - 16/07/2020) FREQ:50HZ (17/07/2020 - ...)
	 Service kits:	2901	3700 02 - KIT 10-20HP C55I 8000H/3YR	
1220		1	SPRING	(19/06/2020 - 16/07/2020) FREQ:50HZ (17/07/2020 - ...)
	 Service kits:	2901	3700 02 - KIT 10-20HP C55I 8000H/3YR	
1230	0686 3718 14	2	PLUG	(19/06/2020 - 16/07/2020) FREQ:50HZ (17/07/2020 - ...)

Legend:

FREQ:50HZ - Frequency:50 Hz

5.3 - Air filter Floor-mounted

AIRRECMOU:N



5.3 - Air filter Floor-mounted

AIRRECMOU:N

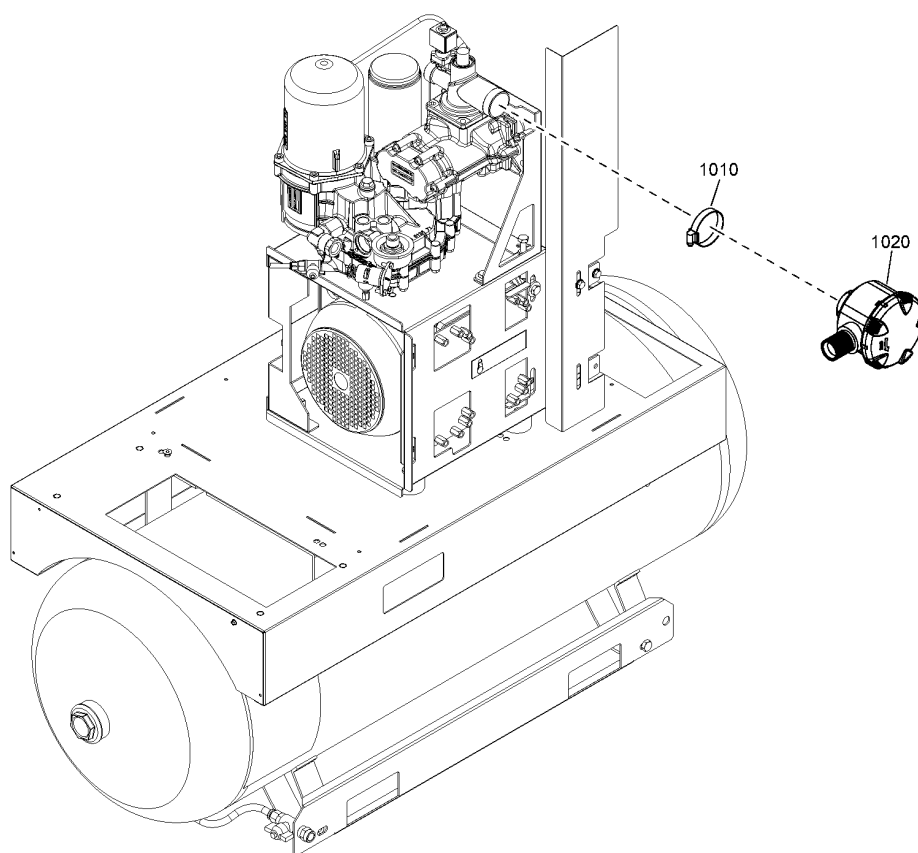
Ref	Part Number	Qty	Name	Validity
1010	0347 6113 00	1	HOSE CLAMP	(19/06/2020 - ...)
1020	6211 4738 00	1	FILTER HOUSING	(19/06/2020 - ...)
	•	1	FILTER ELEMENT	
	📦 Service kits:		2901 3700 00 - KIT 10-20HP C55I 2000H/1YR	
			2901 3700 01 - KIT 10-20HP C55I 4000H/2YR	
			2901 3700 02 - KIT 10-20HP C55I 8000H/3YR	
1030	2204 2204 68	2	GRATING	(19/06/2020 - ...)
1040	2204 2204 72	2	AIR FILTER	(19/06/2020 - ...)
1050	2200 7302 47	8	PLATE	(19/06/2020 - ...)

Legend:

AIRRECMOU:N - Air receiver mounted:Floor mounted

5.4 - Air filter Tank-mounted

AIRRECMOU:Y



5.4 - Air filter Tank-mounted

AIRRECMOU:Y

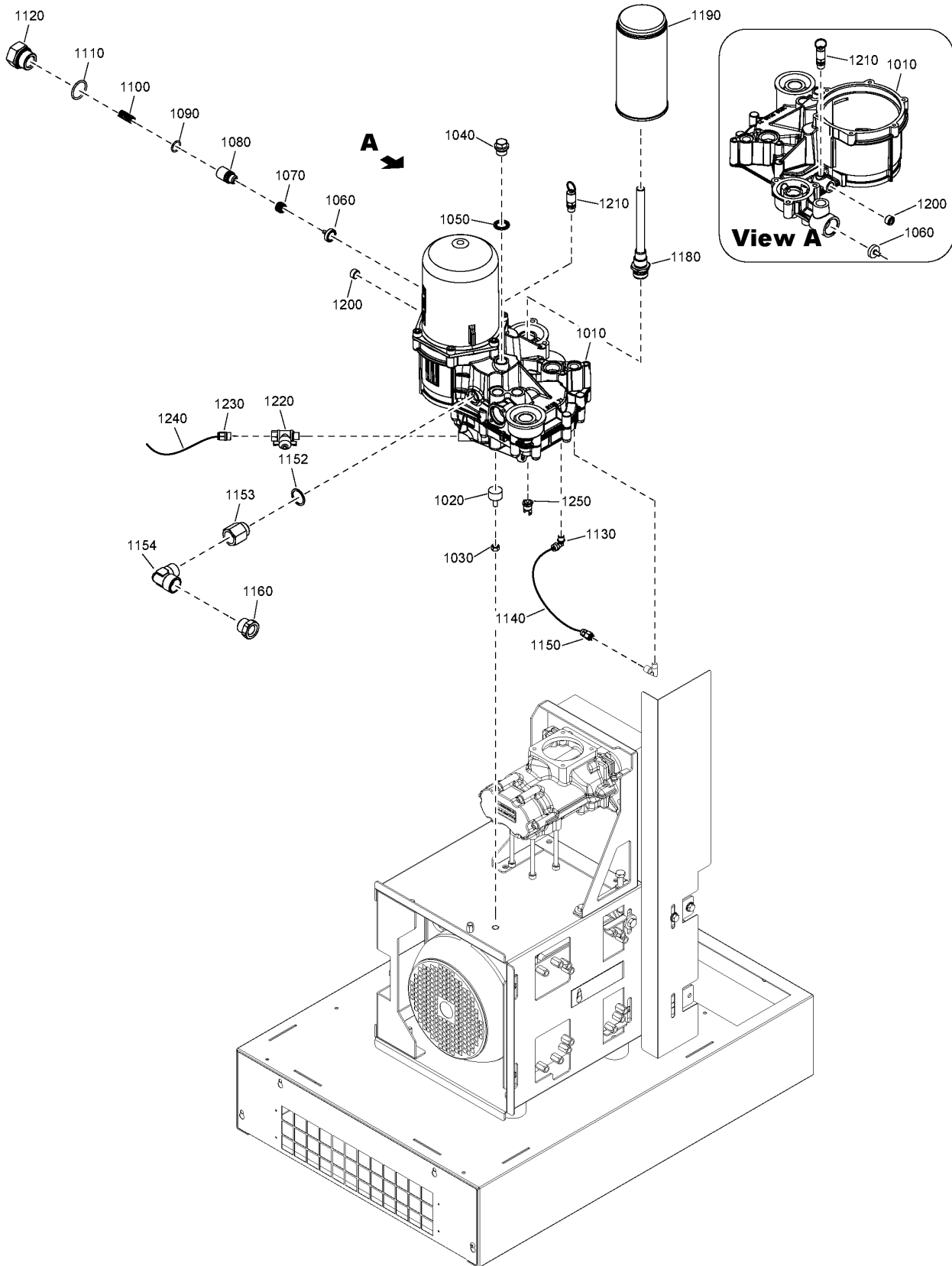
Ref	Part Number	Qty	Name	Validity
1010	0347 6113 00	1	HOSE CLAMP	(19/06/2020 - ...)
1020	6211 4738 00	1	FILTER HOUSING	(19/06/2020 - ...)
	•	1	FILTER ELEMENT	
	🛠 Service kits:		2901 3700 00 - KIT 10-20HP C55I 2000H/1YR	
			2901 3700 01 - KIT 10-20HP C55I 4000H/2YR	
			2901 3700 02 - KIT 10-20HP C55I 8000H/3YR	

Legend:

AIRRECMOU:Y - Air receiver mounted:Receiver mounted




5.5 - Separation

CAPPRM:ASME , CAPPRM:CE , CAPPRM:CEAD2000 , (CAPPRM:AS1210 , CAPPRM:CRNASME , CAPPRM:MOM) + (MODEL:NS10S_20J , MODEL:NS15_20J , MODEL:NS20_20J)



5.5 - Separation

CAPPRM:ASME , CAPPRM:CE , CAPPRM:CEAD2000 , (CAPPRM:AS1210 , CAPPRM:CRNASME , CAPPRM:MOM) + (MODEL:NS10S_20J , MODEL:NS15_20J , MODEL:NS20_20J)

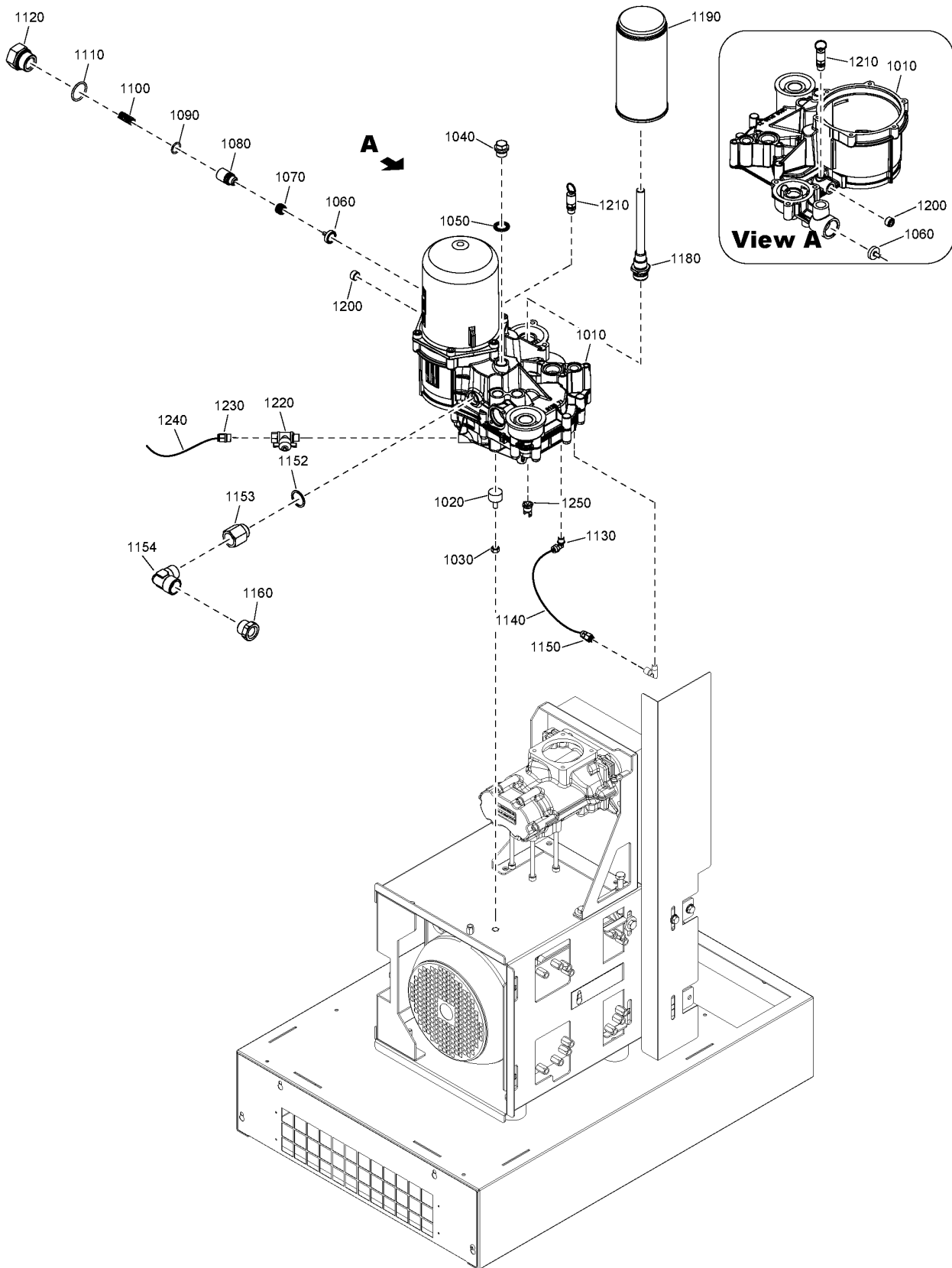
Ref	Part Number	Qty	Name	Validity
1010	9824 1808 00	1	INTEGRATED BLOCK	(12/10/2020 - 14/10/2020) MODEL:NS10S_20J , MODEL:NS15_20J , MODEL:NS20_20J (15/10/2020 - 24/03/2021) MODEL:NS10S_20J , MODEL:NS15_20J , MODEL:NS20_20J (25/03/2021 - ...)
1020	2204 2305 47	1	VIBRATION DAMPER	(19/06/2020 - 14/07/2020) CAPPRM:CE + (MODEL:NS15_20J , MODEL:NS20_20J) (15/07/2020 - 16/07/2020) CAPPRM:CE + (MODEL:NS10S_20J , MODEL:NS15_20J , MODEL:NS20_20J) (17/07/2020 - 14/10/2020) MODEL:NS10S_20J , MODEL:NS15_20J , MODEL:NS20_20J (15/10/2020 - 24/03/2021) MODEL:NS10S_20J , MODEL:NS15_20J , MODEL:NS20_20J (25/03/2021 - ...)
1030	0266 2110 00	1	NUT	(19/06/2020 - 14/07/2020) CAPPRM:CE + (MODEL:NS15_20J , MODEL:NS20_20J) (15/07/2020 - 16/07/2020) CAPPRM:CE + (MODEL:NS10S_20J , MODEL:NS15_20J , MODEL:NS20_20J) (17/07/2020 - 14/10/2020) MODEL:NS10S_20J , MODEL:NS15_20J , MODEL:NS20_20J (15/10/2020 - 24/03/2021) MODEL:NS10S_20J , MODEL:NS15_20J , MODEL:NS20_20J (25/03/2021 - ...)
1040	2204 2204 06	1	PLUG	(19/06/2020 - 14/07/2020) CAPPRM:CE + (MODEL:NS15_20J , MODEL:NS20_20J) (15/07/2020 - 16/07/2020) CAPPRM:CE + (MODEL:NS10S_20J , MODEL:NS15_20J , MODEL:NS20_20J) (17/07/2020 - 14/10/2020) MODEL:NS10S_20J , MODEL:NS15_20J , MODEL:NS20_20J (15/10/2020 - 24/03/2021) MODEL:NS10S_20J , MODEL:NS15_20J , MODEL:NS20_20J (25/03/2021 - ...)
1050	0661 1000 39	1	SEAL WASHER	(19/06/2020 - 14/07/2020) CAPPRM:CE + (MODEL:NS15_20J , MODEL:NS20_20J) (15/07/2020 - 16/07/2020) CAPPRM:CE + (MODEL:NS10S_20J , MODEL:NS15_20J , MODEL:NS20_20J) (17/07/2020 - 14/10/2020) MODEL:NS10S_20J , MODEL:NS15_20J , MODEL:NS20_20J (15/10/2020 - 24/03/2021) MODEL:NS10S_20J , MODEL:NS15_20J , MODEL:NS20_20J (25/03/2021 - ...)
1060		1	VALVE	(19/06/2020 - 14/07/2020) CAPPRM:CE + (MODEL:NS15_20J , MODEL:NS20_20J) (15/07/2020 - 16/07/2020) CAPPRM:CE + (MODEL:NS10S_20J , MODEL:NS15_20J , MODEL:NS20_20J) (17/07/2020 - 14/10/2020) MODEL:NS10S_20J , MODEL:NS15_20J , MODEL:NS20_20J (15/10/2020 - 24/03/2021) MODEL:NS10S_20J , MODEL:NS15_20J , MODEL:NS20_20J (25/03/2021 - ...)
	 Service kits:	2901 3700 02 - KIT 10-20HP C55I 8000H/3YR		
1070		1	SPRING	(19/06/2020 - 14/07/2020) CAPPRM:CE + (MODEL:NS15_20J , MODEL:NS20_20J) (15/07/2020 - 16/07/2020) CAPPRM:CE + (MODEL:NS10S_20J , MODEL:NS15_20J , MODEL:NS20_20J) (17/07/2020 - 14/10/2020) MODEL:NS10S_20J , MODEL:NS15_20J , MODEL:NS20_20J (15/10/2020 - 24/03/2021) MODEL:NS10S_20J , MODEL:NS15_20J , MODEL:NS20_20J (25/03/2021 - ...)
	 Service kits:	2901 3700 02 - KIT 10-20HP C55I 8000H/3YR		
1080		1	PISTON	(19/06/2020 - 14/07/2020) CAPPRM:CE + (MODEL:NS15_20J , MODEL:NS20_20J) (15/07/2020 - 16/07/2020) CAPPRM:CE + (MODEL:NS10S_20J , MODEL:NS15_20J , MODEL:NS20_20J) (17/07/2020 - 14/10/2020) MODEL:NS10S_20J , MODEL:NS15_20J , MODEL:NS20_20J (15/10/2020 - 24/03/2021) MODEL:NS10S_20J , MODEL:NS15_20J , MODEL:NS20_20J (25/03/2021 - ...)
	 Service kits:	2901 3700 02 - KIT 10-20HP C55I 8000H/3YR		

Legend:

CAPPRM:AS1210 - Component approval mechanical:AS1210 CAPPRM:ASME - Component approval mechanical:ASME CAPPRM:CE - Component approval mechanical:CE
 CAPPRM:CEAD2000 - Component approval mechanical:CE (based CAPPRM:CRNASME - Component approval mechanical:CRN on AD2000) (based on ASME) CAPPRM:MOM - Component approval mechanical:MOM
 MODEL:NS10S_20J - Model:NS 10S MODEL:NS15_20J - Model:NS 15 MODEL:NS20_20J - Model:NS 20




5.5 - Separation

CAPPRM:ASME , CAPPRM:CE , CAPPRM:CEAD2000 , (CAPPRM:AS1210 , CAPPRM:CRNASME , CAPPRM:MOM) + (MODEL:NS10S_20J , MODEL:NS15_20J , MODEL:NS20_20J)



5.5 - Separation

CAPPRM:ASME , CAPPRM:CE , CAPPRM:CEAD2000 , (CAPPRM:AS1210 , CAPPRM:CRNASME , CAPPRM:MOM) + (MODEL:NS10S_20J , MODEL:NS15_20J , MODEL:NS20_20J)

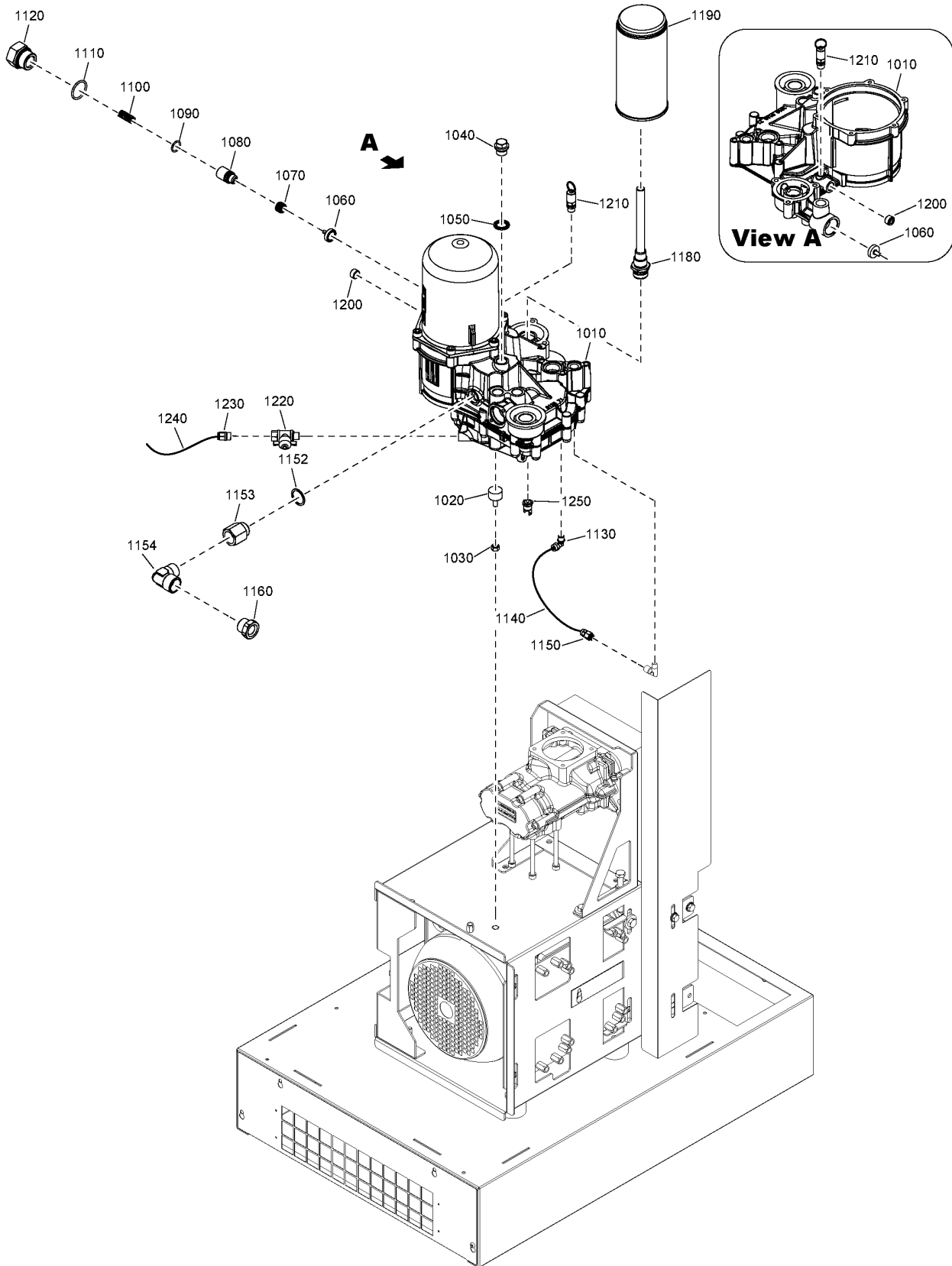
Ref	Part Number	Qty	Name	Validity
1090		1	O-RING	(19/06/2020 - 14/07/2020) CAPPRM:CE + (MODEL:NS15_20J , MODEL:NS20_20J) (15/07/2020 - 16/07/2020) CAPPRM:CE + (MODEL:NS10S_20J , MODEL:NS15_20J , MODEL:NS20_20J) (17/07/2020 - 14/10/2020) MODEL:NS10S_20J , MODEL:NS15_20J , MODEL:NS20_20J (15/10/2020 - 24/03/2021) MODEL:NS10S_20J , MODEL:NS15_20J , MODEL:NS20_20J (25/03/2021 - ...)
	 Service kits:	2901 3700 02 - KIT 10-20HP C55I 8000H/3YR		
1100		1	SPRING	(19/06/2020 - 14/07/2020) CAPPRM:CE + (MODEL:NS15_20J , MODEL:NS20_20J) (15/07/2020 - 16/07/2020) CAPPRM:CE + (MODEL:NS10S_20J , MODEL:NS15_20J , MODEL:NS20_20J) (17/07/2020 - 14/10/2020) MODEL:NS10S_20J , MODEL:NS15_20J , MODEL:NS20_20J (15/10/2020 - 24/03/2021) MODEL:NS10S_20J , MODEL:NS15_20J , MODEL:NS20_20J (25/03/2021 - ...)
	 Service kits:	2901 3700 02 - KIT 10-20HP C55I 8000H/3YR		
1110		1	O-RING	(19/06/2020 - 14/07/2020) CAPPRM:CE + (MODEL:NS15_20J , MODEL:NS20_20J) (15/07/2020 - 16/07/2020) CAPPRM:CE + (MODEL:NS10S_20J , MODEL:NS15_20J , MODEL:NS20_20J) (17/07/2020 - 14/10/2020) MODEL:NS10S_20J , MODEL:NS15_20J , MODEL:NS20_20J (15/10/2020 - 24/03/2021) MODEL:NS10S_20J , MODEL:NS15_20J , MODEL:NS20_20J (25/03/2021 - ...)
	 Service kits:	2901 3700 02 - KIT 10-20HP C55I 8000H/3YR		
1120	1629 0072 16	1	HOUSING	(19/06/2020 - 14/07/2020) CAPPRM:CE + (MODEL:NS15_20J , MODEL:NS20_20J) (15/07/2020 - 16/07/2020) CAPPRM:CE + (MODEL:NS10S_20J , MODEL:NS15_20J , MODEL:NS20_20J) (17/07/2020 - 14/10/2020) MODEL:NS10S_20J , MODEL:NS15_20J , MODEL:NS20_20J (15/10/2020 - 24/03/2021) MODEL:NS10S_20J , MODEL:NS15_20J , MODEL:NS20_20J (25/03/2021 - ...)
1130	9740 2004 31	1	ELBOW COUPLING	(19/06/2020 - 14/07/2020) CAPPRM:CE + (MODEL:NS15_20J , MODEL:NS20_20J) (15/07/2020 - 16/07/2020) CAPPRM:CE + (MODEL:NS10S_20J , MODEL:NS15_20J , MODEL:NS20_20J) (17/07/2020 - 14/10/2020) MODEL:NS10S_20J , MODEL:NS15_20J , MODEL:NS20_20J (15/10/2020 - 24/03/2021) MODEL:NS10S_20J , MODEL:NS15_20J , MODEL:NS20_20J (25/03/2021 - ...)
1140	0070 6002 48	AR	HOSE	(19/06/2020 - 14/07/2020) CAPPRM:CE + (MODEL:NS15_20J , MODEL:NS20_20J) (15/07/2020 - 16/07/2020) CAPPRM:CE + (MODEL:NS10S_20J , MODEL:NS15_20J , MODEL:NS20_20J) (17/07/2020 - 14/10/2020) MODEL:NS10S_20J , MODEL:NS15_20J , MODEL:NS20_20J (15/10/2020 - 24/03/2021) MODEL:NS10S_20J , MODEL:NS15_20J , MODEL:NS20_20J (25/03/2021 - ...)
1150	2204 1546 01	1	CHECK VALVE	(19/06/2020 - 14/07/2020) CAPPRM:CE + (MODEL:NS15_20J , MODEL:NS20_20J) (15/07/2020 - 16/07/2020) CAPPRM:CE + (MODEL:NS10S_20J , MODEL:NS15_20J , MODEL:NS20_20J) (17/07/2020 - 14/10/2020) MODEL:NS10S_20J , MODEL:NS15_20J , MODEL:NS20_20J (15/10/2020 - 24/03/2021) MODEL:NS10S_20J , MODEL:NS15_20J , MODEL:NS20_20J (25/03/2021 - ...)
1152	0653 0500 88	1	COPPER WASHER	(26/04/2021 - ...)
1153	2204 2305 09	1	NIPPLE	(26/04/2021 - ...)
1154	0605 9500 09	1	FITTING	(26/04/2021 - ...)

Legend:

CAPPRM:AS1210 - Component approval mechanical:AS1210 CAPPRM:ASME - Component approval mechanical:ASME CAPPRM:CE - Component approval mechanical:CE
 CAPPRM:CEAD2000 - Component approval mechanical:CE (based CAPPRM:CRNASME - Component approval mechanical:CRN (based on ASME) CAPPRM:MOM - Component approval mechanical:MOM
 MODEL:NS10S_20J - Model:NS 10S MODEL:NS15_20J - Model:NS 15 MODEL:NS20_20J - Model:NS 20


5.5 - Separation

CAPPRM:ASME , CAPPRM:CE , CAPPRM:CEAD2000 , (CAPPRM:AS1210 , CAPPRM:CRNASME , CAPPRM:MOM) + (MODEL:NS10S_20J , MODEL:NS15_20J , MODEL:NS20_20J)



5.5 - Separation

CAPPRM:ASME , CAPPRM:CE , CAPPRM:CEAD2000 , (CAPPRM:AS1210 , CAPPRM:CRNASME , CAPPRM:MOM) + (MODEL:NS10S_20J , MODEL:NS15_20J , MODEL:NS20_20J)

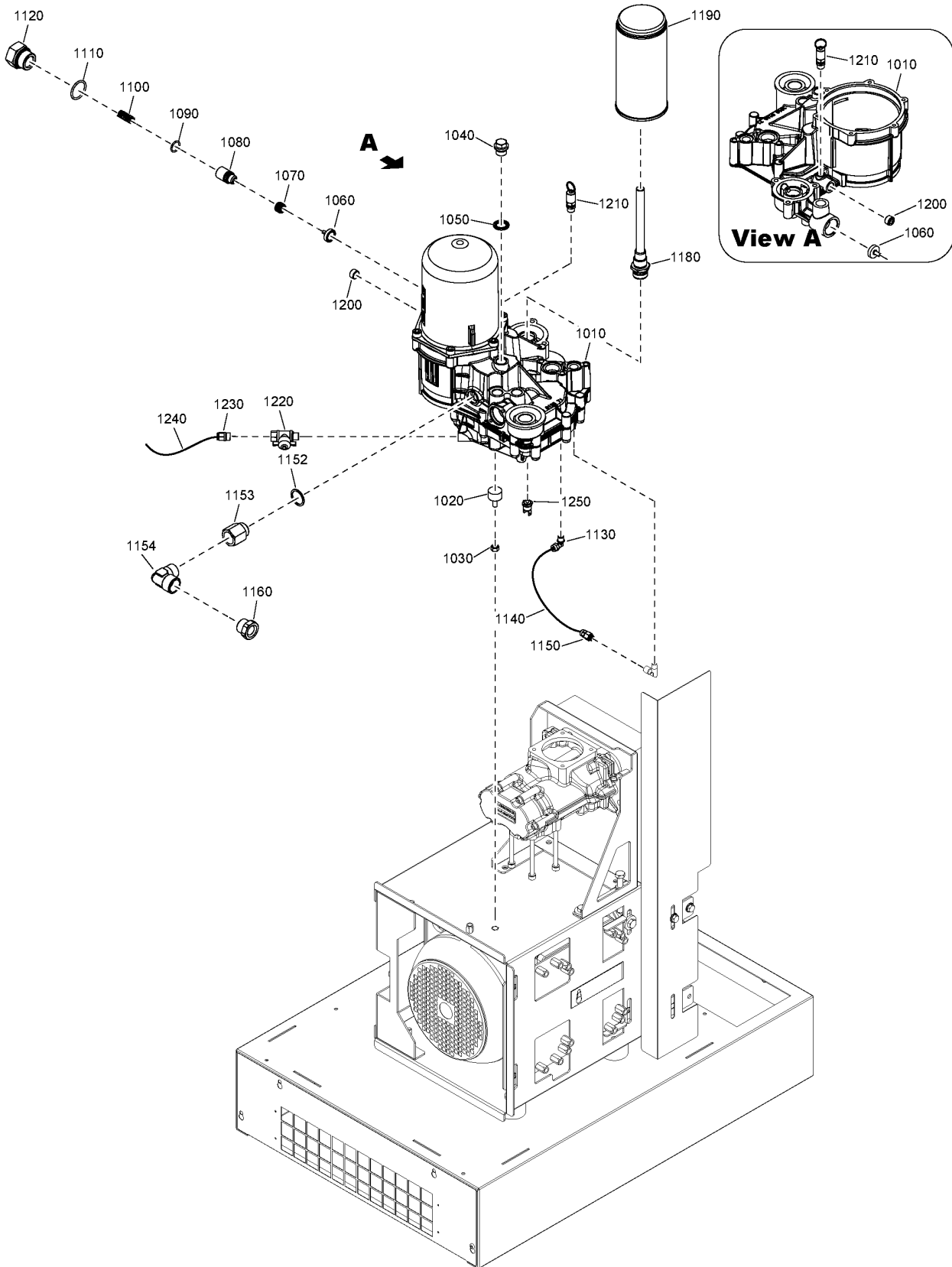
Ref	Part Number	Qty	Name	Validity
1160	2200 7599 10	1	PLUG	(19/06/2020 - 14/07/2020) CAPPRM:CE + (MODEL:NS15_20J , MODEL:NS20_20J) (15/07/2020 - 16/07/2020) CAPPRM:CE + (MODEL:NS10S_20J , MODEL:NS15_20J , MODEL:NS20_20J) (17/07/2020 - 14/10/2020) MODEL:NS10S_20J , MODEL:NS15_20J , MODEL:NS20_20J (15/10/2020 - 24/03/2021) MODEL:NS10S_20J , MODEL:NS15_20J , MODEL:NS20_20J (25/03/2021 - ...)
1180	2204 2138 22	1	NIPPLE	(19/06/2020 - 14/07/2020) CAPPRM:CE + (MODEL:NS15_20J , MODEL:NS20_20J) (15/07/2020 - 16/07/2020) CAPPRM:CE + (MODEL:NS10S_20J , MODEL:NS15_20J , MODEL:NS20_20J) (17/07/2020 - 14/10/2020) MODEL:NS10S_20J , MODEL:NS15_20J , MODEL:NS20_20J (15/10/2020 - 24/03/2021) MODEL:NS10S_20J , MODEL:NS15_20J , MODEL:NS20_20J (25/03/2021 - ...)
1190		1	AIR-OIL SEPARATOR	(25/03/2021 - ...)
	 Service kits:		2901 3700 01 - KIT 10-20HP C55I 4000H/2YR 2901 3700 02 - KIT 10-20HP C55I 8000H/3YR	
1200	0686 3115 55	1	PLUG	(19/06/2020 - 14/07/2020) CAPPRM:CE + (MODEL:NS15_20J , MODEL:NS20_20J) (15/07/2020 - 16/07/2020) CAPPRM:CE + (MODEL:NS10S_20J , MODEL:NS15_20J , MODEL:NS20_20J) (17/07/2020 - 14/10/2020) MODEL:NS10S_20J , MODEL:NS15_20J , MODEL:NS20_20J (15/10/2020 - 24/03/2021) MODEL:NS10S_20J , MODEL:NS15_20J , MODEL:NS20_20J (25/03/2021 - ...)
1210	2202 7215 03	1	SAFETY VALVE	(19/06/2020 - 14/07/2020) CAPPRM:CE + (MODEL:NS15_20J , MODEL:NS20_20J) (15/07/2020 - 16/07/2020) CAPPRM:CE + (MODEL:NS10S_20J , MODEL:NS15_20J , MODEL:NS20_20J) (17/07/2020 - 14/10/2020) (CAPPRM:AS1210 , CAPPRM:CE , CAPPRM:CEAD2000 , CAPPRM:MOM) + (MODEL:NS10S_20J , MODEL:NS15_20J , MODEL:NS20_20J) (15/10/2020 - 24/03/2021) (CAPPRM:AS1210 , CAPPRM:CE , CAPPRM:CEAD2000 , CAPPRM:MOM) + (MODEL:NS10S_20J , MODEL:NS15_20J , MODEL:NS20_20J) (25/03/2021 - ...) CAPPRM:CE , CAPPRM:CEAD2000 , (CAPPRM:AS1210 , CAPPRM:MOM) + (MODEL:NS10S_20J , MODEL:NS15_20J , MODEL:NS20_20J)
1210	0830 1009 69	1	SAFETY VALVE	(17/07/2020 - 14/10/2020) (CAPPRM:ASME , CAPPRM:CRNASME) + (MODEL:NS10S_20J , MODEL:NS15_20J , MODEL:NS20_20J) (15/10/2020 - 24/03/2021) (CAPPRM:ASME , CAPPRM:CRNASME) + (MODEL:NS10S_20J , MODEL:NS15_20J , MODEL:NS20_20J) (25/03/2021 - ...) CAPPRM:ASME , CAPPRM:CRNASME + (MODEL:NS10S_20J , MODEL:NS15_20J , MODEL:NS20_20J)
1220	0852 0010 45	1	DRAIN COCK	(19/06/2020 - 14/07/2020) CAPPRM:CE + (MODEL:NS15_20J , MODEL:NS20_20J) (15/07/2020 - 16/07/2020) CAPPRM:CE + (MODEL:NS10S_20J , MODEL:NS15_20J , MODEL:NS20_20J) (17/07/2020 - 14/10/2020) MODEL:NS10S_20J , MODEL:NS15_20J , MODEL:NS20_20J (15/10/2020 - 24/03/2021) MODEL:NS10S_20J , MODEL:NS15_20J , MODEL:NS20_20J (25/03/2021 - ...)
1230	0583 8100 69	1	STRAIGHT COUPLING	(19/06/2020 - 14/07/2020) CAPPRM:CE + (MODEL:NS15_20J , MODEL:NS20_20J) (15/07/2020 - 16/07/2020) CAPPRM:CE + (MODEL:NS10S_20J , MODEL:NS15_20J , MODEL:NS20_20J) (17/07/2020 - 14/10/2020) MODEL:NS10S_20J , MODEL:NS15_20J , MODEL:NS20_20J (15/10/2020 - 24/03/2021) MODEL:NS10S_20J , MODEL:NS15_20J , MODEL:NS20_20J (25/03/2021 - ...)

Legend:

CAPPRM:AS1210 - Component approval mechanical:AS1210 CAPPRM:ASME - Component approval mechanical:ASME CAPPRM:CE - Component approval mechanical:CE
 CAPPRM:CEAD2000 - Component approval mechanical:CE (based CAPPRM:CRNASME - Component approval mechanical:CRN on AD2000) (based on ASME)
 MODEL:NS10S_20J - Model:NS 10S MODEL:NS15_20J - Model:NS 15

5.5 - Separation

CAPPRM:ASME , CAPPRM:CE , CAPPRM:CEAD2000 , (CAPPRM:AS1210 , CAPPRM:CRNASME , CAPPRM:MOM) + (MODEL:NS10S_20J , MODEL:NS15_20J , MODEL:NS20_20J)



5.5 - Separation

CAPPRM:ASME , CAPPRM:CE , CAPPRM:CEAD2000 , (CAPPRM:AS1210 , CAPPRM:CRNASME , CAPPRM:MOM) + (MODEL:NS10S_20J , MODEL:NS15_20J , MODEL:NS20_20J)

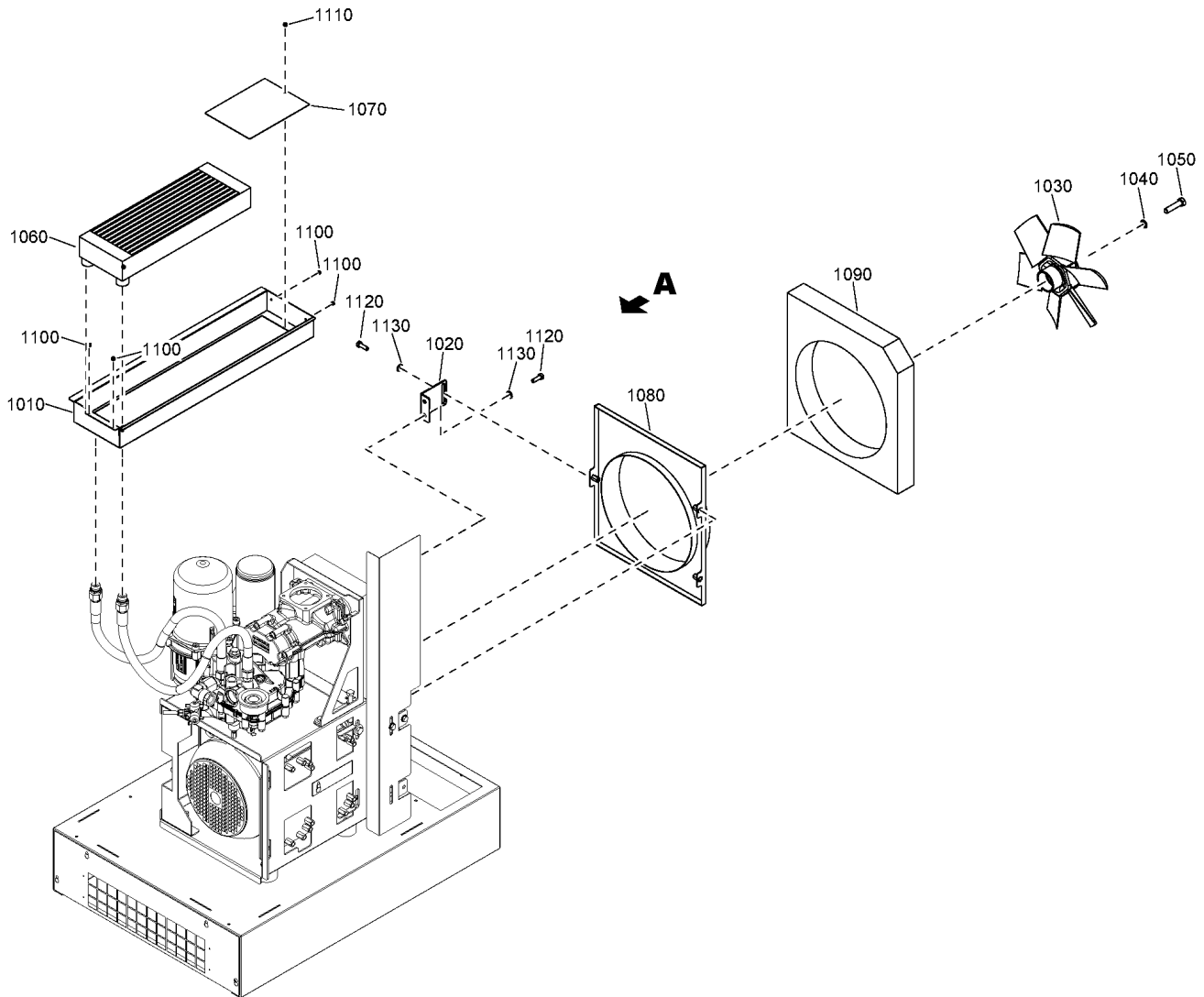
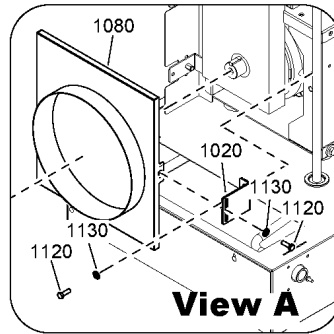
Ref	Part Number	Qty	Name	Validity
1240	0070 6002 09	AR	HOSE	(19/06/2020 - 14/07/2020) CAPPRM:CE + (MODEL:NS15_20J , MODEL:NS20_20J) (15/07/2020 - 16/07/2020) CAPPRM:CE + (MODEL:NS10S_20J , MODEL:NS15_20J , MODEL:NS20_20J) (17/07/2020 - 14/10/2020) MODEL:NS10S_20J , MODEL:NS15_20J , MODEL:NS20_20J (15/10/2020 - 24/03/2021) MODEL:NS10S_20J , MODEL:NS15_20J , MODEL:NS20_20J (25/03/2021 - ...)
1250	2204 1209 01	1	TEMPERATURE SWITCH	(19/06/2020 - 14/07/2020) CAPPRM:CE + (MODEL:NS15_20J , MODEL:NS20_20J) (15/07/2020 - 16/07/2020) CAPPRM:CE + (MODEL:NS10S_20J , MODEL:NS15_20J , MODEL:NS20_20J) (17/07/2020 - 14/10/2020) MODEL:NS10S_20J , MODEL:NS15_20J , MODEL:NS20_20J (15/10/2020 - 24/03/2021) MODEL:NS10S_20J , MODEL:NS15_20J , MODEL:NS20_20J (25/03/2021 - ...)

Legend:

CAPPRM:AS1210 - Component approval mechanical:AS1210	CAPPRM:ASME - Component approval mechanical:ASME	CAPPRM:CE - Component approval mechanical:CE
CAPPRM:CEAD2000 - Component approval mechanical:CE (based on AD2000)	CAPPRM:CRNASME - Component approval mechanical:CRN (based on ASME)	CAPPRM:MOM - Component approval mechanical:MOM
MODEL:NS10S_20J - Model:NS 10S	MODEL:NS15_20J - Model:NS 15	MODEL:NS20_20J - Model:NS 20

6 - Cooling

((AIRREC:270L , AIRREC:500L) + (CAPPRM:AS1210 , CAPPRM:MOM) , AIRREC:500L + CAPPRM:CRNASME , AIRREC:N + (CAPPRM:ASME , CAPPRM:CE , CAPPRM:CRNASME)) + (MODEL:NS10S_20J , MODEL:NS15_20J , MODEL:NS20_20J) , (AIRREC:500L , AIRREC:N + (MODEL:NSD10S20J , MODEL:NSD15_20J , MODEL:NSD20_20J)) + (CAPPRM:ASME , CAPPRM:CE) , AIRREC:270L + (CAPPRM:CE , CAPPRM:CEAD2000) , AIRREC:500L + CAPPRM:CEAD2000



6 - Cooling

((AIRREC:270L , AIRREC:500L) + (CAPPRM:AS1210 , CAPPRM:MOM) , AIRREC:500L + CAPPRM:CRNASME , AIRREC:N + (CAPPRM:ASME , CAPPRM:CE , CAPPRM:CRNASME)) + (MODEL:NS10S_20J , MODEL:NS15_20J , MODEL:NS20_20J) , (AIRREC:500L , AIRREC:N + (MODEL:NSD10S20J , MODEL:NSD15_20J , MODEL:NSD20_20J)) + (CAPPRM:ASME , CAPPRM:CE) , AIRREC:270L + (CAPPRM:CE , CAPPRM:CEAD2000) , AIRREC:500L + CAPPRM:CEAD2000

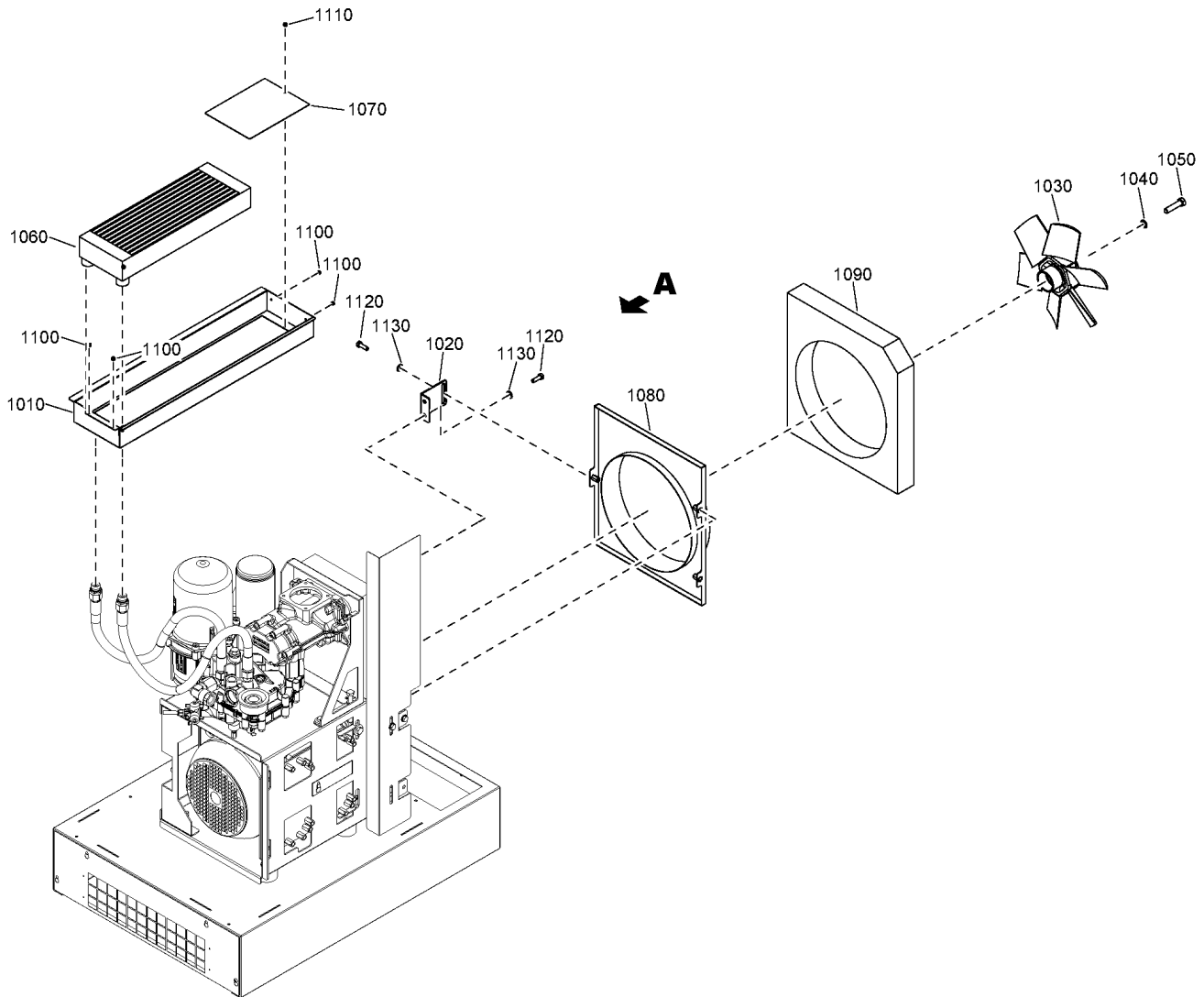
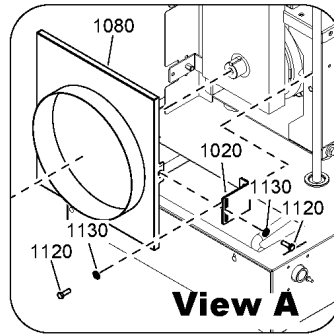
Ref	Part Number	Qty	Name	Validity
1010	2204 2205 71	1	COOLER SUPPORT	(19/06/2020 - 14/07/2020) CAPPRM:CE + MODEL:NS15_20J + (AIRREC:500L , AIRREC:N) (15/07/2020 - 16/07/2020) CAPPRM:CE + (MODEL:NS10S_20J , MODEL:NS15_20J) (17/07/2020 - 14/10/2020) (AIRREC:500L , AIRREC:270L + (CAPPRM:AS1210 , CAPPRM:CE , CAPPRM:CEAD2000 , CAPPRM:MOM) , AIRREC:N + (CAPPRM:ASME , CAPPRM:CE , CAPPRM:CRNASME)) + (MODEL:NS10S_20J , MODEL:NS15_20J) (15/10/2020 - 24/03/2021) (AIRREC:500L , AIRREC:270L + (CAPPRM:AS1210 , CAPPRM:CE , CAPPRM:CEAD2000 , CAPPRM:MOM) , AIRREC:N + (CAPPRM:ASME , CAPPRM:CE , CAPPRM:CRNASME)) + (MODEL:NS10S_20J , MODEL:NS15_20J) (25/03/2021 - ...) ((AIRREC:270L , AIRREC:500L) + (CAPPRM:AS1210 , CAPPRM:MOM) , CAPPRM:CRNASME + (AIRREC:500L , AIRREC:N)) + (MODEL:NS10S_20J , MODEL:NS15_20J) , ((AIRREC:270L , AIRREC:500L) + (CAPPRM:CE , CAPPRM:CEAD2000) , AIRREC:500L + CAPPRM:ASME , AIRREC:N + (CAPPRM:ASME , CAPPRM:CE)) + (MODEL:NS10S_20J , MODEL:NS15_20J , MODEL:NSD10S20J , MODEL:NSD15_20J)
1010	2204 2204 21	1	COOLER SUPPORT	(19/06/2020 - 14/07/2020) CAPPRM:CE + MODEL:NS20_20J + (AIRREC:500L , AIRREC:N) (15/07/2020 - 16/07/2020) CAPPRM:CE + MODEL:NS20_20J (17/07/2020 - 14/10/2020) MODEL:NS20_20J + (AIRREC:500L , AIRREC:270L + (CAPPRM:AS1210 , CAPPRM:CE , CAPPRM:CEAD2000 , CAPPRM:MOM) , AIRREC:N + (CAPPRM:ASME , CAPPRM:CE , CAPPRM:CRNASME)) (15/10/2020 - 24/03/2021) MODEL:NS20_20J + (AIRREC:500L , AIRREC:270L + (CAPPRM:AS1210 , CAPPRM:CE , CAPPRM:CEAD2000 , CAPPRM:MOM) , AIRREC:N + (CAPPRM:ASME , CAPPRM:CE , CAPPRM:CRNASME)) (25/03/2021 - ...) (AIRREC:270L + (CAPPRM:CE , CAPPRM:CEAD2000) , AIRREC:N + (CAPPRM:ASME , CAPPRM:CE)) + (MODEL:NS20_20J , MODEL:NSD20_20J) , AIRREC:500L + (MODEL:NS20_20J , MODEL:NSD20_20J + (CAPPRM:ASME , CAPPRM:CE , CAPPRM:CEAD2000)) , MODEL:NS20_20J + (AIRREC:270L + (CAPPRM:AS1210 , CAPPRM:MOM) , AIRREC:N + CAPPRM:CRNASME)
1020	2204 2204 20	1	DUCT SUPPORT	(19/06/2020 - 14/07/2020) CAPPRM:CE + (AIRREC:500L , AIRREC:N) + (MODEL:NS15_20J , MODEL:NS20_20J) (15/07/2020 - 16/07/2020) CAPPRM:CE + (MODEL:NS10S_20J , MODEL:NS15_20J , MODEL:NS20_20J) (17/07/2020 - 14/10/2020) (AIRREC:500L , AIRREC:270L + (CAPPRM:AS1210 , CAPPRM:CE , CAPPRM:CEAD2000 , CAPPRM:MOM) , AIRREC:N + (CAPPRM:ASME , CAPPRM:CE , CAPPRM:CRNASME)) + (MODEL:NS10S_20J , MODEL:NS15_20J , MODEL:NS20_20J) (15/10/2020 - 24/03/2021) (AIRREC:500L , AIRREC:270L + (CAPPRM:AS1210 , CAPPRM:CE , CAPPRM:CEAD2000 , CAPPRM:MOM) , AIRREC:N + (CAPPRM:ASME , CAPPRM:CE , CAPPRM:CRNASME)) + (MODEL:NS10S_20J , MODEL:NS15_20J , MODEL:NS20_20J) (25/03/2021 - ...)

Legend:

AIRREC:270L - Air receiver:270 I	AIRREC:500L - Air receiver:500 I	AIRREC:N - Air receiver:None
CAPPRM:AS1210 - Component approval mechanical:AS1210	CAPPRM:ASME - Component approval mechanical:ASME	CAPPRM:CE - Component approval mechanical:CE
CAPPRM:CEAD2000 - Component approval mechanical:CE (based on AD2000)	CAPPRM:CRNASME - Component approval mechanical:CRN (based on ASME)	CAPPRM:MOM - Component approval mechanical:MOM
MODEL:NS10S_20J - Model:NS 10S	MODEL:NS15_20J - Model:NS 15	MODEL:NS20_20J - Model:NS 20
MODEL:NSD10S20J - Model:NSD10S	MODEL:NSD15_20J - Model:NSD15	MODEL:NSD20_20J - Model:NSD20

6 - Cooling

((AIRREC:270L , AIRREC:500L) + (CAPPRM:AS1210 , CAPPRM:MOM) , AIRREC:500L + CAPPRM:CRNASME , AIRREC:N + (CAPPRM:ASME , CAPPRM:CE , CAPPRM:CRNASME)) + (MODEL:NS10S_20J , MODEL:NS15_20J , MODEL:NS20_20J) , (AIRREC:500L , AIRREC:N + (MODEL:NSD10S20J , MODEL:NSD15_20J , MODEL:NSD20_20J)) + (CAPPRM:ASME , CAPPRM:CE) , AIRREC:270L + (CAPPRM:CE , CAPPRM:CEAD2000) , AIRREC:500L + CAPPRM:CEAD2000



6 - Cooling

((AIRREC:270L , AIRREC:500L) + (CAPPRM:AS1210 , CAPPRM:MOM) , AIRREC:500L + CAPPRM:CRNASME , AIRREC:N + (CAPPRM:ASME , CAPPRM:CE , CAPPRM:CRNASME)) + (MODEL:NS10S_20J , MODEL:NS15_20J , MODEL:NS20_20J) , (AIRREC:500L , AIRREC:N + (MODEL:NSD10S20J , MODEL:NSD15_20J , MODEL:NSD20_20J)) + (CAPPRM:ASME , CAPPRM:CE) , AIRREC:270L + (CAPPRM:CE , CAPPRM:CEAD2000) , AIRREC:500L + CAPPRM:CEAD2000

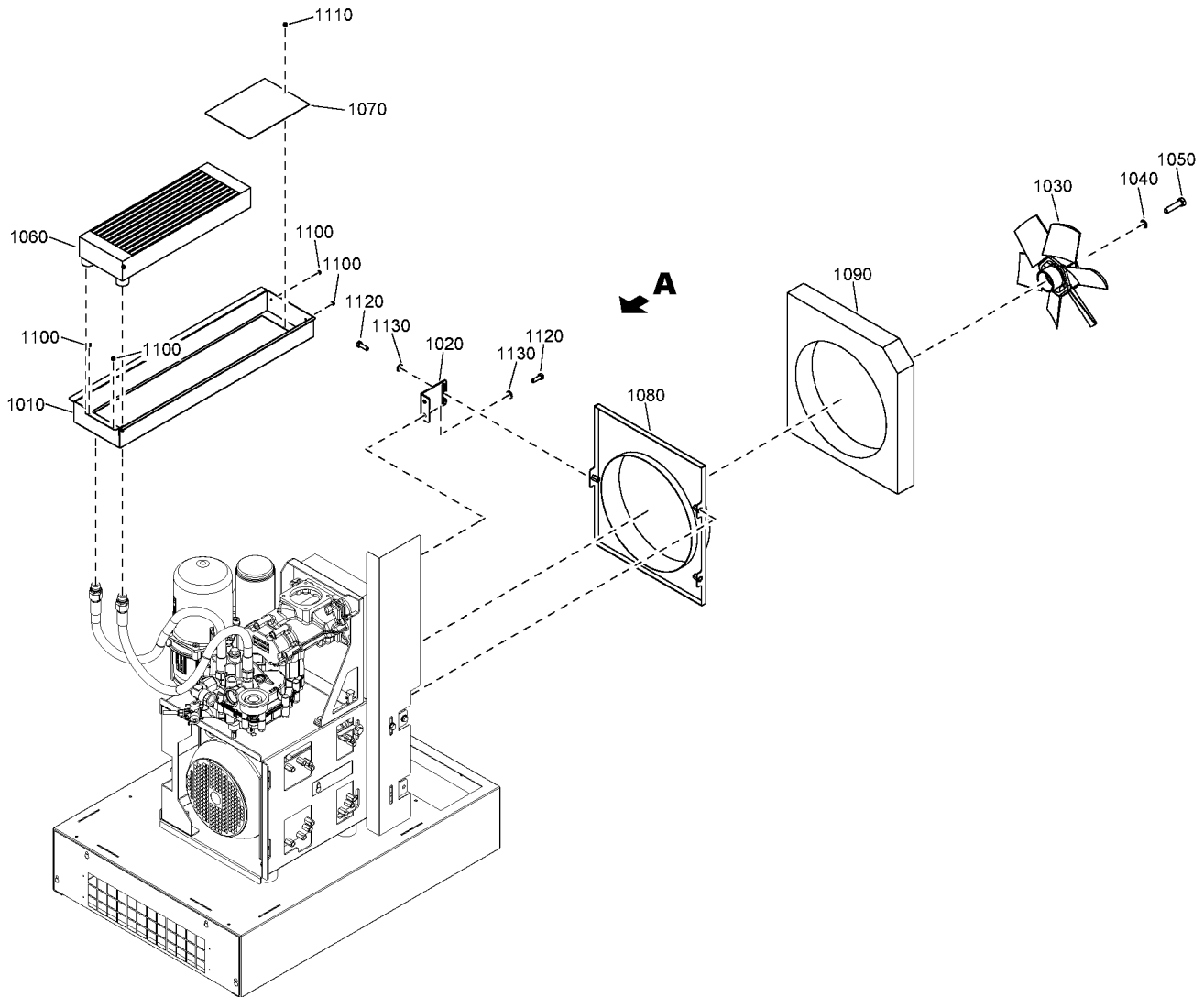
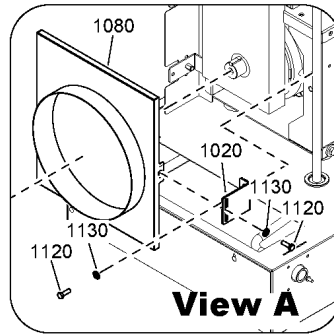
Ref	Part Number	Qty	Name	Validity
1030	2202 7043 01	1	FAN	(19/06/2020 - 14/07/2020) CAPPRM:CE + MODEL:NS15_20J + (AIRREC:500L , AIRREC:N) (15/07/2020 - 16/07/2020) CAPPRM:CE + MODEL:NS15_20J (17/07/2020 - 11/10/2020) MODEL:NS15_20J + ((AIRREC:270L , AIRREC:500L) + (CAPPRM:AS1210 , CAPPRM:CE , CAPPRM:CEAD2000 , CAPPRM:MOM) , AIRREC:N + CAPPRM:CE) , MODEL:NS20_20J + (AIRREC:500L , AIRREC:N) + (CAPPRM:ASME , CAPPRM:CRNASME) (12/10/2020 - 14/10/2020) MODEL:NS20_20J + ((AIRREC:270L , AIRREC:500L) + (CAPPRM:AS1210 , CAPPRM:CE , CAPPRM:CEAD2000 , CAPPRM:MOM) , AIRREC:N + CAPPRM:CE) (15/10/2020 - 24/03/2021) MODEL:NS20_20J + ((AIRREC:270L , AIRREC:500L) + (CAPPRM:AS1210 , CAPPRM:CE , CAPPRM:CEAD2000 , CAPPRM:MOM) , AIRREC:N + CAPPRM:CE) (25/03/2021 - ...) (AIRREC:270L , AIRREC:500L) + (CAPPRM:CEAD2000 + MODEL:NSD20_20J , MODEL:NS20_20J + (CAPPRM:AS1210 , CAPPRM:CE , CAPPRM:CEAD2000 , CAPPRM:MOM)) , CAPPRM:CE + (MODEL:NSD20_20J , AIRREC:N + MODEL:NS20_20J)
1030	2202 7043 04	1	FAN	(17/07/2020 - 11/10/2020) MODEL:NS10S_20J + (AIRREC:500L , AIRREC:N) + (CAPPRM:ASME , CAPPRM:CRNASME) (12/10/2020 - 14/10/2020) (AIRREC:270L + MODEL:NS10S_20J , MODEL:NS15_20J + (AIRREC:270L , AIRREC:500L)) + (CAPPRM:AS1210 , CAPPRM:CE , CAPPRM:CEAD2000 , CAPPRM:MOM) , AIRREC:N + CAPPRM:CE + MODEL:NS15_20J , MODEL:NS10S_20J + (AIRREC:500L , AIRREC:N + (CAPPRM:ASME , CAPPRM:CE , CAPPRM:CRNASME)) (15/10/2020 - 24/03/2021) (AIRREC:270L + MODEL:NS10S_20J , MODEL:NS15_20J + (AIRREC:270L , AIRREC:500L)) + (CAPPRM:AS1210 , CAPPRM:CE , CAPPRM:CEAD2000 , CAPPRM:MOM) , AIRREC:N + CAPPRM:CE + MODEL:NS15_20J , MODEL:NS10S_20J + (AIRREC:500L , AIRREC:N + (CAPPRM:ASME , CAPPRM:CE , CAPPRM:CRNASME)) (25/03/2021 - ...) ((CAPPRM:AS1210 , CAPPRM:MOM) + (MODEL:NS10S_20J , MODEL:NS15_20J) , (CAPPRM:CE , CAPPRM:CEAD2000) + (MODEL:NS10S_20J , MODEL:NS15_20J , MODEL:NSD10S20J , MODEL:NSD15_20J)) + (AIRREC:270L , AIRREC:500L) , (AIRREC:500L + CAPPRM:ASME , AIRREC:N + (CAPPRM:ASME , CAPPRM:CE)) + (MODEL:NS10S_20J , MODEL:NSD10S20J) , AIRREC:N + CAPPRM:CE + (MODEL:NS15_20J , MODEL:NSD15_20J) , CAPPRM:CRNASME + MODEL:NS10S_20J + (AIRREC:500L , AIRREC:N)
1030	2202 7043 07	1	FAN	(19/06/2020 - 14/07/2020) CAPPRM:CE + MODEL:NS20_20J + (AIRREC:500L , AIRREC:N) (15/07/2020 - 16/07/2020) CAPPRM:CE + MODEL:NS20_20J (17/07/2020 - 11/10/2020) MODEL:NS20_20J + ((AIRREC:270L , AIRREC:500L) + (CAPPRM:AS1210 , CAPPRM:CE , CAPPRM:CEAD2000 , CAPPRM:MOM) , AIRREC:N + CAPPRM:CE)
1030	2202 7043 02	1	FAN	(15/07/2020 - 16/07/2020) CAPPRM:CE + MODEL:NS10S_20J (17/07/2020 - 11/10/2020) MODEL:NS10S_20J + ((AIRREC:270L , AIRREC:500L) + (CAPPRM:AS1210 , CAPPRM:CE , CAPPRM:CEAD2000 , CAPPRM:MOM) , AIRREC:N + CAPPRM:CE) , MODEL:NS15_20J + (AIRREC:500L , AIRREC:N) + (CAPPRM:ASME , CAPPRM:CRNASME) (12/10/2020 - 14/10/2020) MODEL:NS20_20J + (AIRREC:500L , AIRREC:N) + (CAPPRM:ASME , CAPPRM:CRNASME) (15/10/2020 - 24/03/2021) MODEL:NS20_20J + (AIRREC:500L , AIRREC:N) + (CAPPRM:ASME , CAPPRM:CRNASME) (25/03/2021 - ...) (AIRREC:500L , AIRREC:N) + (CAPPRM:ASME + MODEL:NSD20_20J , MODEL:NS20_20J + (CAPPRM:ASME , CAPPRM:CRNASME))
1030	2202 7043 05	1	FAN	(12/10/2020 - 14/10/2020) MODEL:NS15_20J + (AIRREC:500L , AIRREC:N) + (CAPPRM:ASME , CAPPRM:CRNASME) (15/10/2020 - 24/03/2021) MODEL:NS15_20J + (AIRREC:500L , AIRREC:N) + (CAPPRM:ASME , CAPPRM:CRNASME) (25/03/2021 - ...) (AIRREC:500L , AIRREC:N) + (CAPPRM:ASME + MODEL:NSD15_20J , MODEL:NS15_20J + (CAPPRM:ASME , CAPPRM:CRNASME))

Legend:

AIRREC:270L - Air receiver:270 I	AIRREC:500L - Air receiver:500 I	AIRREC:N - Air receiver:None
CAPPRM:AS1210 - Component approval mechanical:AS1210	CAPPRM:ASME - Component approval mechanical:ASME	CAPPRM:CE - Component approval mechanical:CE
CAPPRM:CEAD2000 - Component approval mechanical:CE (based on AD2000)	CAPPRM:CRNASME - Component approval mechanical:CRN (based on ASME)	CAPPRM:MOM - Component approval mechanical:MOM
MODEL:NS10S_20J - Model:NS 10S	MODEL:NS15_20J - Model:NS 15	MODEL:NS20_20J - Model:NS 20
MODEL:NSD10S20J - Model:NSD10S	MODEL:NSD15_20J - Model:NSD15	MODEL:NSD20_20J - Model:NSD20

6 - Cooling

((AIRREC:270L , AIRREC:500L) + (CAPPRM:AS1210 , CAPPRM:MOM) , AIRREC:500L + CAPPRM:CRNASME , AIRREC:N + (CAPPRM:ASME , CAPPRM:CE , CAPPRM:CRNASME)) + (MODEL:NS10S_20J , MODEL:NS15_20J , MODEL:NS20_20J) , (AIRREC:500L , AIRREC:N + (MODEL:NSD10S20J , MODEL:NSD15_20J , MODEL:NSD20_20J)) + (CAPPRM:ASME , CAPPRM:CE) , AIRREC:270L + (CAPPRM:CE , CAPPRM:CEAD2000) , AIRREC:500L + CAPPRM:CEAD2000



6 - Cooling

((AIRREC:270L , AIRREC:500L) + (CAPPRM:AS1210 , CAPPRM:MOM) , AIRREC:500L + CAPPRM:CRNASME , AIRREC:N + (CAPPRM:ASME , CAPPRM:CE , CAPPRM:CRNASME)) + (MODEL:NS10S_20J , MODEL:NS15_20J , MODEL:NS20_20J) , (AIRREC:500L , AIRREC:N + (MODEL:NSD10S20J , MODEL:NSD15_20J , MODEL:NSD20_20J)) + (CAPPRM:ASME , CAPPRM:CE) , AIRREC:270L + (CAPPRM:CE , CAPPRM:CEAD2000) , AIRREC:500L + CAPPRM:CEAD2000

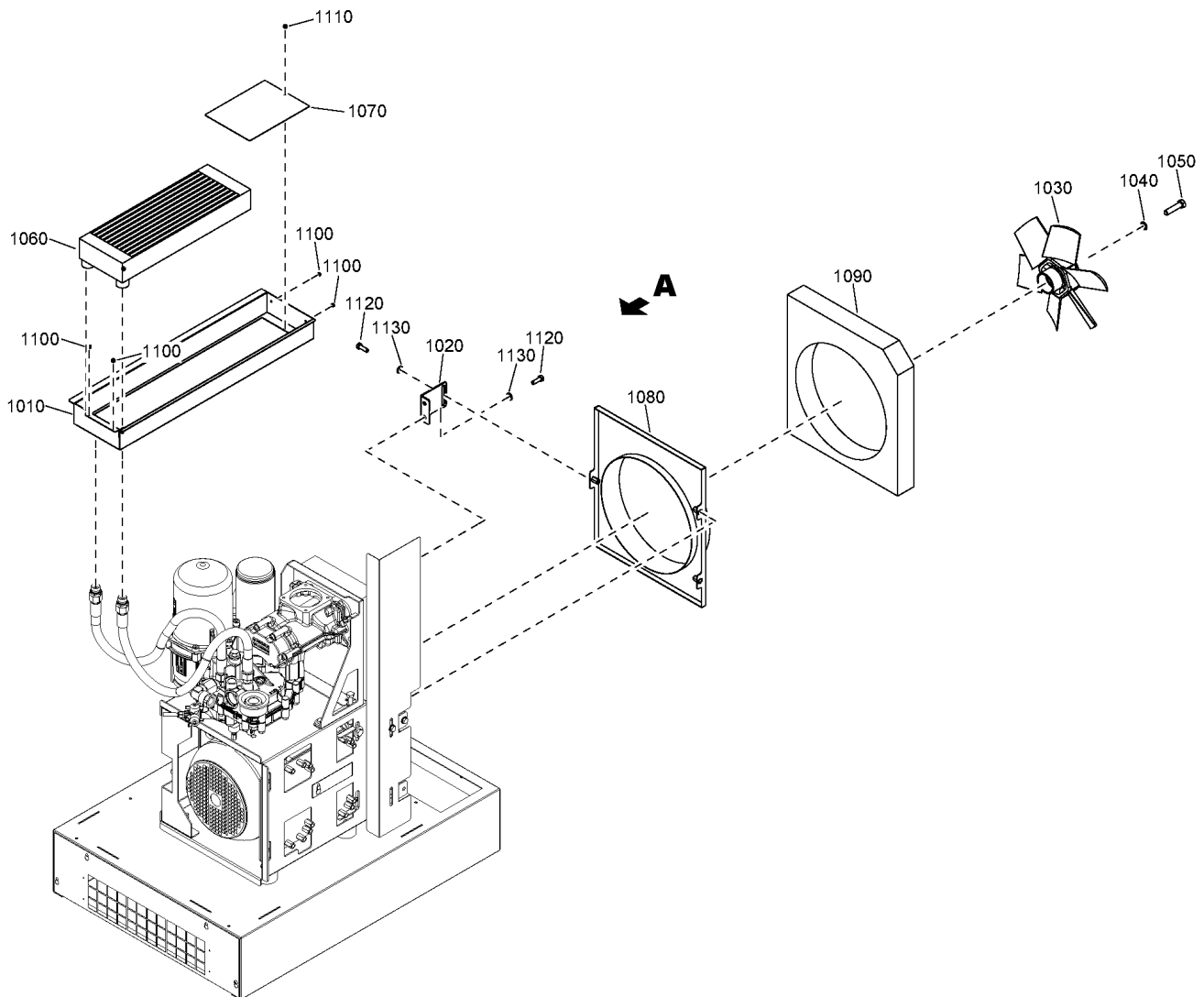
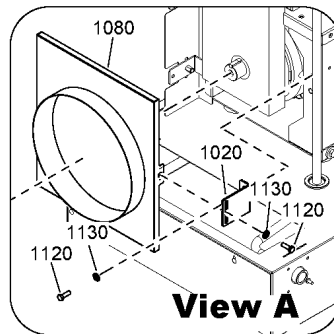
Ref	Part Number	Qty	Name	Validity
1040	0333 3100 19	1	LOCK WASHER	(19/06/2020 - 14/07/2020) CAPPRM:CE + (AIRREC:500L , AIRREC:N) + (MODEL:NS15_20J , MODEL:NS20_20J) (15/07/2020 - 16/07/2020) CAPPRM:CE + (MODEL:NS10S_20J , MODEL:NS15_20J , MODEL:NS20_20J) (17/07/2020 - 14/10/2020) (AIRREC:500L , AIRREC:270L + (CAPPRM:AS1210 , CAPPRM:CE , CAPPRM:CEAD2000 , CAPPRM:MOM) , AIRREC:N + (CAPPRM:ASME , CAPPRM:CE , CAPPRM:CRNASME)) + (MODEL:NS10S_20J , MODEL:NS15_20J , MODEL:NS20_20J) (15/10/2020 - 24/03/2021) (AIRREC:500L , AIRREC:270L + (CAPPRM:AS1210 , CAPPRM:CE , CAPPRM:CEAD2000 , CAPPRM:MOM) , AIRREC:N + (CAPPRM:ASME , CAPPRM:CE , CAPPRM:CRNASME)) + (MODEL:NS10S_20J , MODEL:NS15_20J , MODEL:NS20_20J) (25/03/2021 - ...)
1050	0147 1405 03	1	SCREW	(19/06/2020 - 14/07/2020) CAPPRM:CE + (AIRREC:500L , AIRREC:N) + (MODEL:NS15_20J , MODEL:NS20_20J) (15/07/2020 - 16/07/2020) CAPPRM:CE + (MODEL:NS10S_20J , MODEL:NS15_20J , MODEL:NS20_20J) (17/07/2020 - 14/10/2020) (AIRREC:500L , AIRREC:270L + (CAPPRM:AS1210 , CAPPRM:CE , CAPPRM:CEAD2000 , CAPPRM:MOM) , AIRREC:N + (CAPPRM:ASME , CAPPRM:CE , CAPPRM:CRNASME)) + (MODEL:NS10S_20J , MODEL:NS15_20J , MODEL:NS20_20J) (15/10/2020 - 24/03/2021) (AIRREC:500L , AIRREC:270L + (CAPPRM:AS1210 , CAPPRM:CE , CAPPRM:CEAD2000 , CAPPRM:MOM) , AIRREC:N + (CAPPRM:ASME , CAPPRM:CE , CAPPRM:CRNASME)) + (MODEL:NS10S_20J , MODEL:NS15_20J , MODEL:NS20_20J) (25/03/2021 - ...)
1060	2202 8156 03	1	OIL COOLER	(19/06/2020 - 14/07/2020) CAPPRM:CE + MODEL:NS15_20J + (AIRREC:500L , AIRREC:N) (15/07/2020 - 16/07/2020) CAPPRM:CE + MODEL:NS15_20J (17/07/2020 - 14/10/2020) MODEL:NS15_20J + (AIRREC:500L , AIRREC:270L + (CAPPRM:AS1210 , CAPPRM:CE , CAPPRM:CEAD2000 , CAPPRM:MOM) , AIRREC:N + (CAPPRM:ASME , CAPPRM:CE , CAPPRM:CRNASME)) (15/10/2020 - 24/03/2021) MODEL:NS15_20J + (AIRREC:500L , AIRREC:270L + (CAPPRM:AS1210 , CAPPRM:CE , CAPPRM:CEAD2000 , CAPPRM:MOM) , AIRREC:N + (CAPPRM:ASME , CAPPRM:CE , CAPPRM:CRNASME)) (25/03/2021 - ...) (AIRREC:270L + (CAPPRM:CE , CAPPRM:CEAD2000) , AIRREC:N + (CAPPRM:ASME , CAPPRM:CE)) + (MODEL:NS15_20J , MODEL:NSD15_20J) , AIRREC:500L + (MODEL:NS15_20J , MODEL:NSD15_20J + (CAPPRM:ASME , CAPPRM:CE , CAPPRM:CEAD2000)) , MODEL:NS15_20J + (AIRREC:270L + (CAPPRM:AS1210 , CAPPRM:MOM) , AIRREC:N + CAPPRM:CRNASME)
1060	2202 8544 01	1	OIL COOLER	(19/06/2020 - 14/07/2020) CAPPRM:CE + MODEL:NS20_20J + (AIRREC:500L , AIRREC:N) (15/07/2020 - 16/07/2020) CAPPRM:CE + MODEL:NS20_20J (17/07/2020 - 14/10/2020) MODEL:NS20_20J + (AIRREC:500L , AIRREC:270L + (CAPPRM:AS1210 , CAPPRM:CE , CAPPRM:CEAD2000 , CAPPRM:MOM) , AIRREC:N + (CAPPRM:ASME , CAPPRM:CE , CAPPRM:CRNASME)) (15/10/2020 - 24/03/2021) MODEL:NS20_20J + (AIRREC:500L , AIRREC:270L + (CAPPRM:AS1210 , CAPPRM:CE , CAPPRM:CEAD2000 , CAPPRM:MOM) , AIRREC:N + (CAPPRM:ASME , CAPPRM:CE , CAPPRM:CRNASME)) (25/03/2021 - ...) (AIRREC:270L + (CAPPRM:CE , CAPPRM:CEAD2000) , AIRREC:N + (CAPPRM:ASME , CAPPRM:CE)) + (MODEL:NS20_20J , MODEL:NSD20_20J) , AIRREC:500L + (MODEL:NS20_20J , MODEL:NSD20_20J + (CAPPRM:ASME , CAPPRM:CE , CAPPRM:CEAD2000)) , MODEL:NS20_20J + (AIRREC:270L + (CAPPRM:AS1210 , CAPPRM:MOM) , AIRREC:N + CAPPRM:CRNASME)

Legend:

AIRREC:270L - Air receiver:270 I	AIRREC:500L - Air receiver:500 I	AIRREC:N - Air receiver:None
CAPPRM:AS1210 - Component approval mechanical:AS1210	CAPPRM:ASME - Component approval mechanical:ASME	CAPPRM:CE - Component approval mechanical:CE
CAPPRM:CEAD2000 - Component approval mechanical:CE (based on AD2000)	CAPPRM:CRNASME - Component approval mechanical:CRN (based on ASME)	CAPPRM:MOM - Component approval mechanical:MOM
MODEL:NS10S_20J - Model:NS 10S	MODEL:NS15_20J - Model:NS 15	MODEL:NS20_20J - Model:NS 20
MODEL:NSD10S20J - Model:NSD10S	MODEL:NSD15_20J - Model:NSD15	MODEL:NSD20_20J - Model:NSD20

6 - Cooling

((AIRREC:270L , AIRREC:500L) + (CAPPRM:AS1210 , CAPPRM:MOM) , AIRREC:500L + CAPPRM:CRNASME , AIRREC:N + (CAPPRM:ASME , CAPPRM:CE , CAPPRM:CRNASME)) + (MODEL:NS10S_20J , MODEL:NS15_20J , MODEL:NS20_20J) , (AIRREC:500L , AIRREC:N + (MODEL:NSD10S20J , MODEL:NSD15_20J , MODEL:NSD20_20J)) + (CAPPRM:ASME , CAPPRM:CE) , AIRREC:270L + (CAPPRM:CE , CAPPRM:CEAD2000) , AIRREC:500L + CAPPRM:CEAD2000



6 - Cooling

((AIRREC:270L , AIRREC:500L) + (CAPPRM:AS1210 , CAPPRM:MOM) , AIRREC:500L + CAPPRM:CRNASME , AIRREC:N + (CAPPRM:ASME , CAPPRM:CE , CAPPRM:CRNASME)) + (MODEL:NS10S_20J , MODEL:NS15_20J , MODEL:NS20_20J) , (AIRREC:500L , AIRREC:N + (MODEL:NSD10S20J , MODEL:NSD15_20J , MODEL:NSD20_20J)) + (CAPPRM:ASME , CAPPRM:CE) , AIRREC:270L + (CAPPRM:CE , CAPPRM:CEAD2000) , AIRREC:500L + CAPPRM:CEAD2000

Ref	Part Number	Qty	Name	Validity
1060	2202 8156 01	1	OIL COOLER	(15/07/2020 - 16/07/2020) CAPPRM:CE + MODEL:NS10S_20J (17/07/2020 - 14/10/2020) MODEL:NS10S_20J + (AIRREC:500L , AIRREC:270L + (CAPPRM:AS1210 , CAPPRM:CE , CAPPRM:CEAD2000 , CAPPRM:MOM) , AIRREC:N + (CAPPRM:ASME , CAPPRM:CE , CAPPRM:CRNASME)) (15/10/2020 - 24/03/2021) MODEL:NS10S_20J + (AIRREC:500L , AIRREC:270L + (CAPPRM:AS1210 , CAPPRM:CE , CAPPRM:CEAD2000 , CAPPRM:MOM) , AIRREC:N + (CAPPRM:ASME , CAPPRM:CE , CAPPRM:CRNASME)) (25/03/2021 - ...) (AIRREC:270L + (CAPPRM:CE , CAPPRM:CEAD2000) , AIRREC:N + (CAPPRM:ASME , CAPPRM:CE)) + (MODEL:NS10S_20J , MODEL:NSD10S20J) , AIRREC:500L + (MODEL:NS10S_20J , MODEL:NSD10S20J + (CAPPRM:ASME , CAPPRM:CE , CAPPRM:CEAD2000)) , MODEL:NS10S_20J + (AIRREC:270L + (CAPPRM:AS1210 , CAPPRM:MOM) , AIRREC:N + CAPPRM:CRNASME)
1070	2204 2205 87	1	COOLER CLOSING PLATE	(15/07/2020 - 16/07/2020) CAPPRM:CE + MODEL:NS10S_20J (17/07/2020 - 14/10/2020) MODEL:NS10S_20J + (AIRREC:500L , AIRREC:270L + (CAPPRM:AS1210 , CAPPRM:CE , CAPPRM:CEAD2000 , CAPPRM:MOM) , AIRREC:N + (CAPPRM:ASME , CAPPRM:CE , CAPPRM:CRNASME)) (15/10/2020 - 24/03/2021) MODEL:NS10S_20J + (AIRREC:500L , AIRREC:270L + (CAPPRM:AS1210 , CAPPRM:CE , CAPPRM:CEAD2000 , CAPPRM:MOM) , AIRREC:N + (CAPPRM:ASME , CAPPRM:CE , CAPPRM:CRNASME)) (25/03/2021 - ...) (AIRREC:270L + (CAPPRM:CE , CAPPRM:CEAD2000) , AIRREC:N + (CAPPRM:ASME , CAPPRM:CE)) + (MODEL:NS10S_20J , MODEL:NSD10S20J) , AIRREC:500L + (MODEL:NS10S_20J , MODEL:NSD10S20J + (CAPPRM:ASME , CAPPRM:CE , CAPPRM:CEAD2000)) , MODEL:NS10S_20J + (AIRREC:270L + (CAPPRM:AS1210 , CAPPRM:MOM) , AIRREC:N + CAPPRM:CRNASME)
1080	2204 2204 14	1	DUCT COOLING	(19/06/2020 - 14/07/2020) CAPPRM:CE + (AIRREC:500L , AIRREC:N) + (MODEL:NS15_20J , MODEL:NS20_20J) (15/07/2020 - 16/07/2020) CAPPRM:CE + (MODEL:NS10S_20J , MODEL:NS15_20J , MODEL:NS20_20J) (17/07/2020 - 14/10/2020) (AIRREC:500L , AIRREC:270L + (CAPPRM:AS1210 , CAPPRM:CE , CAPPRM:CEAD2000 , CAPPRM:MOM) , AIRREC:N + (CAPPRM:ASME , CAPPRM:CE , CAPPRM:CRNASME)) + (MODEL:NS10S_20J , MODEL:NS15_20J , MODEL:NS20_20J) (15/10/2020 - 24/03/2021) (AIRREC:500L , AIRREC:270L + (CAPPRM:AS1210 , CAPPRM:CE , CAPPRM:CEAD2000 , CAPPRM:MOM) , AIRREC:N + (CAPPRM:ASME , CAPPRM:CE , CAPPRM:CRNASME)) + (MODEL:NS10S_20J , MODEL:NS15_20J , MODEL:NS20_20J) (25/03/2021 - ...)
1090	2204 2204 15	1	INSULATING FOAM	(19/06/2020 - 14/07/2020) CAPPRM:CE + (AIRREC:500L , AIRREC:N) + (MODEL:NS15_20J , MODEL:NS20_20J) (15/07/2020 - 16/07/2020) CAPPRM:CE + (MODEL:NS10S_20J , MODEL:NS15_20J , MODEL:NS20_20J) (17/07/2020 - 14/10/2020) (AIRREC:500L , AIRREC:270L + (CAPPRM:AS1210 , CAPPRM:CE , CAPPRM:CEAD2000 , CAPPRM:MOM) , AIRREC:N + (CAPPRM:ASME , CAPPRM:CE , CAPPRM:CRNASME)) + (MODEL:NS10S_20J , MODEL:NS15_20J , MODEL:NS20_20J) (15/10/2020 - 24/03/2021) (AIRREC:500L , AIRREC:270L + (CAPPRM:AS1210 , CAPPRM:CE , CAPPRM:CEAD2000 , CAPPRM:MOM) , AIRREC:N + (CAPPRM:ASME , CAPPRM:CE , CAPPRM:CRNASME)) + (MODEL:NS10S_20J , MODEL:NS15_20J , MODEL:NS20_20J) (25/03/2021 - ...)

Legend:

AIRREC:270L - Air receiver:270 I

CAPPRM:AS1210 - Component approval mechanical:AS1210

CAPPRM:CEAD2000 - Component approval mechanical:CE (based on AD2000)

MODEL:NS10S_20J - Model:NS 10S

MODEL:NSD10S20J - Model:NSD10S

AIRREC:500L - Air receiver:500 I

CAPPRM:ASME - Component approval mechanical:ASME

CAPPRM:CRNASME - Component approval mechanical:CRN (based on ASME)

MODEL:NS15_20J - Model:NS 15

MODEL:NSD15_20J - Model:NSD15

AIRREC:N - Air receiver:None

CAPPRM:CE - Component approval mechanical:CE

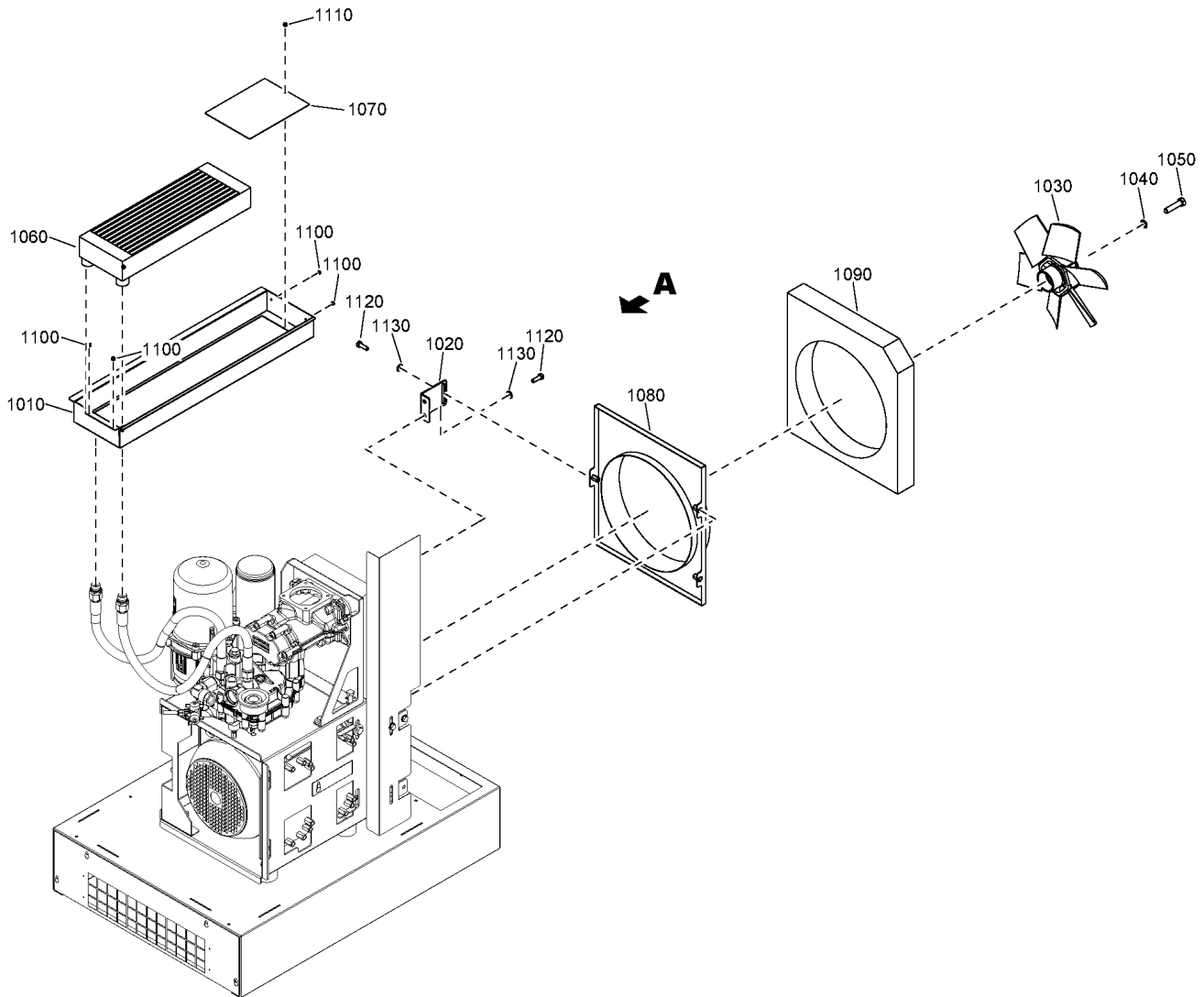
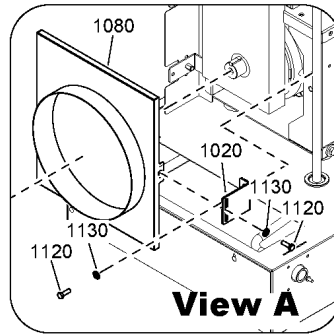
CAPPRM:MOM - Component approval mechanical:MOM

MODEL:NS20_20J - Model:NS 20

MODEL:NSD20_20J - Model:NSD20

6 - Cooling

((AIRREC:270L , AIRREC:500L) + (CAPPRM:AS1210 , CAPPRM:MOM) , AIRREC:500L + CAPPRM:CRNASME , AIRREC:N + (CAPPRM:ASME , CAPPRM:CE , CAPPRM:CRNASME)) + (MODEL:NS10S_20J , MODEL:NS15_20J , MODEL:NS20_20J) , (AIRREC:500L , AIRREC:N + (MODEL:NSD10S20J , MODEL:NSD15_20J , MODEL:NSD20_20J)) + (CAPPRM:ASME , CAPPRM:CE) , AIRREC:270L + (CAPPRM:CE , CAPPRM:CEAD2000) , AIRREC:500L + CAPPRM:CEAD2000



6 - Cooling

((AIRREC:270L , AIRREC:500L) + (CAPPRM:AS1210 , CAPPRM:MOM) , AIRREC:500L + CAPPRM:CRNASME , AIRREC:N + (CAPPRM:ASME , CAPPRM:CE , CAPPRM:CRNASME)) + (MODEL:NS10S_20J , MODEL:NS15_20J , MODEL:NS20_20J) , (AIRREC:500L , AIRREC:N + (MODEL:NSD10S20J , MODEL:NSD15_20J , MODEL:NSD20_20J)) + (CAPPRM:ASME , CAPPRM:CE) , AIRREC:270L + (CAPPRM:CE , CAPPRM:CEAD2000) , AIRREC:500L + CAPPRM:CEAD2000

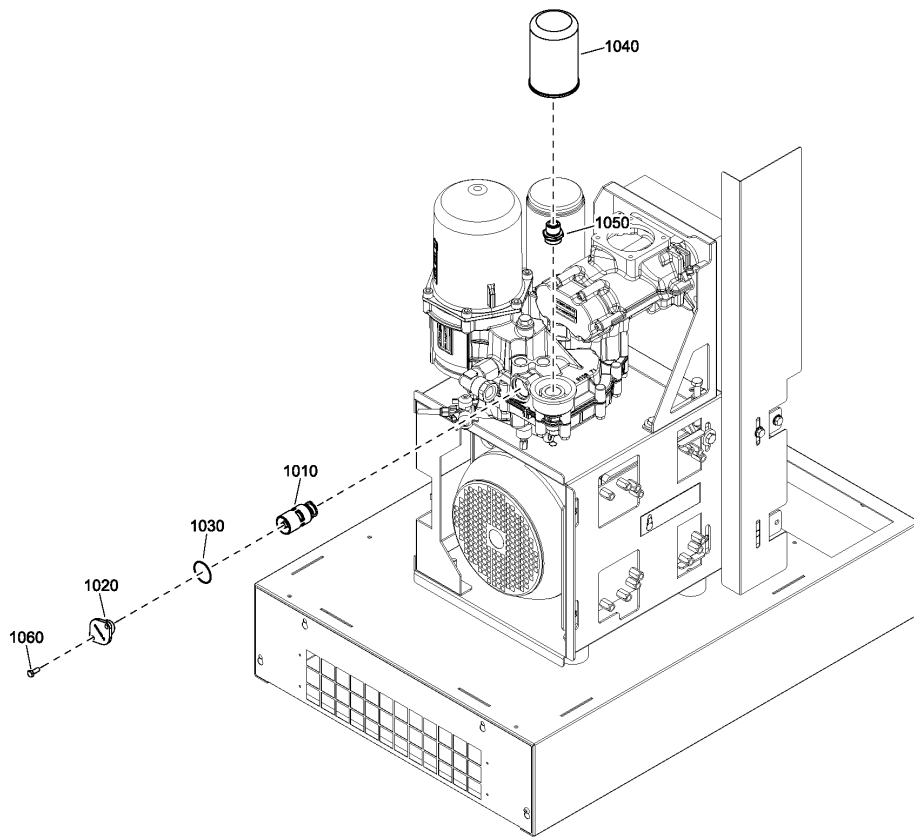
Ref	Part Number	Qty	Name	Validity
1100	0129 3270 40	4	BLIND RIVET	(19/06/2020 - 14/07/2020) CAPPRM:CE + (AIRREC:500L , AIRREC:N) + (MODEL:NS15_20J , MODEL:NS20_20J) (15/07/2020 - 16/07/2020) CAPPRM:CE + (MODEL:NS10S_20J , MODEL:NS15_20J , MODEL:NS20_20J) (17/07/2020 - 14/10/2020) (AIRREC:500L , AIRREC:270L + (CAPPRM:AS1210 , CAPPRM:CE , CAPPRM:CEAD2000 , CAPPRM:MOM) , AIRREC:N + (CAPPRM:ASME , CAPPRM:CE , CAPPRM:CRNASME)) + (MODEL:NS10S_20J , MODEL:NS15_20J , MODEL:NS20_20J) (15/10/2020 - 24/03/2021) (AIRREC:500L , AIRREC:270L + (CAPPRM:AS1210 , CAPPRM:CE , CAPPRM:CEAD2000 , CAPPRM:MOM) , AIRREC:N + (CAPPRM:ASME , CAPPRM:CE , CAPPRM:CRNASME)) + (MODEL:NS10S_20J , MODEL:NS15_20J , MODEL:NS20_20J) (25/03/2021 - ...)
1110	0129 3270 40	1	BLIND RIVET	(15/07/2020 - 16/07/2020) CAPPRM:CE + MODEL:NS10S_20J (17/07/2020 - 14/10/2020) MODEL:NS10S_20J + (AIRREC:500L , AIRREC:270L + (CAPPRM:AS1210 , CAPPRM:CE , CAPPRM:CEAD2000 , CAPPRM:MOM) , AIRREC:N + (CAPPRM:ASME , CAPPRM:CE , CAPPRM:CRNASME)) (15/10/2020 - 24/03/2021) MODEL:NS10S_20J + (AIRREC:500L , AIRREC:270L + (CAPPRM:AS1210 , CAPPRM:CE , CAPPRM:CEAD2000 , CAPPRM:MOM) , AIRREC:N + (CAPPRM:ASME , CAPPRM:CE , CAPPRM:CRNASME)) (25/03/2021 - ...) (AIRREC:270L + (CAPPRM:CE , CAPPRM:CEAD2000) , AIRREC:N + (CAPPRM:ASME , CAPPRM:CE)) + (MODEL:NS10S_20J , MODEL:NSD10S20J) , AIRREC:500L + (MODEL:NS10S_20J , MODEL:NSD10S20J + (CAPPRM:ASME , CAPPRM:CE , CAPPRM:CEAD2000)) , MODEL:NS10S_20J + (AIRREC:270L + (CAPPRM:AS1210 , CAPPRM:MOM) , AIRREC:N + CAPPRM:CRNASME)
1120	0147 1325 03	3	SCREW	(19/06/2020 - 14/07/2020) CAPPRM:CE + (AIRREC:500L , AIRREC:N) + (MODEL:NS15_20J , MODEL:NS20_20J) (15/07/2020 - 16/07/2020) CAPPRM:CE + (MODEL:NS10S_20J , MODEL:NS15_20J , MODEL:NS20_20J) (17/07/2020 - 14/10/2020) (AIRREC:500L , AIRREC:270L + (CAPPRM:AS1210 , CAPPRM:CE , CAPPRM:CEAD2000 , CAPPRM:MOM) , AIRREC:N + (CAPPRM:ASME , CAPPRM:CE , CAPPRM:CRNASME)) + (MODEL:NS10S_20J , MODEL:NS15_20J , MODEL:NS20_20J) (15/10/2020 - 24/03/2021) (AIRREC:500L , AIRREC:270L + (CAPPRM:AS1210 , CAPPRM:CE , CAPPRM:CEAD2000 , CAPPRM:MOM) , AIRREC:N + (CAPPRM:ASME , CAPPRM:CE , CAPPRM:CRNASME)) + (MODEL:NS10S_20J , MODEL:NS15_20J , MODEL:NS20_20J) (25/03/2021 - ...)
1130	2202 9045 01	3	WASHER	(19/06/2020 - 14/07/2020) CAPPRM:CE + (AIRREC:500L , AIRREC:N) + (MODEL:NS15_20J , MODEL:NS20_20J) (15/07/2020 - 16/07/2020) CAPPRM:CE + (MODEL:NS10S_20J , MODEL:NS15_20J , MODEL:NS20_20J) (17/07/2020 - 14/10/2020) (AIRREC:500L , AIRREC:270L + (CAPPRM:AS1210 , CAPPRM:CE , CAPPRM:CEAD2000 , CAPPRM:MOM) , AIRREC:N + (CAPPRM:ASME , CAPPRM:CE , CAPPRM:CRNASME)) + (MODEL:NS10S_20J , MODEL:NS15_20J , MODEL:NS20_20J) (15/10/2020 - 24/03/2021) (AIRREC:500L , AIRREC:270L + (CAPPRM:AS1210 , CAPPRM:CE , CAPPRM:CEAD2000 , CAPPRM:MOM) , AIRREC:N + (CAPPRM:ASME , CAPPRM:CE , CAPPRM:CRNASME)) + (MODEL:NS10S_20J , MODEL:NS15_20J , MODEL:NS20_20J) (25/03/2021 - ...)

Legend:

AIRREC:270L - Air receiver:270 I	AIRREC:500L - Air receiver:500 I	AIRREC:N - Air receiver:None
CAPPRM:AS1210 - Component approval mechanical:AS1210	CAPPRM:ASME - Component approval mechanical:ASME	CAPPRM:CE - Component approval mechanical:CE
CAPPRM:CEAD2000 - Component approval mechanical:CE (based on AD2000)	CAPPRM:CRNASME - Component approval mechanical:CRN (based on ASME)	CAPPRM:MOM - Component approval mechanical:MOM
MODEL:NS10S_20J - Model:NS 10S	MODEL:NS15_20J - Model:NS 15	MODEL:NS20_20J - Model:NS 20
MODEL:NSD10S20J - Model:NSD10S	MODEL:NSD15_20J - Model:NSD15	MODEL:NSD20_20J - Model:NSD20




7 - Liquid filtration

CAPPRM:CRNASME + STTYPE:DOL + (MODEL:NS10S_20J , MODEL:NS15_20J) , STTYPE:YD + (CAPPRM:ASME , CAPPRM:CE , CAPPRM:CEAD2000 , (CAPPRM:AS1210 , CAPPRM:MOM) + (MODEL:NS10S_20J , MODEL:NS15_20J , MODEL:NS20_20J) , CAPPRM:CRNASME + MODEL:NS20_20J)



7 - Liquid filtration

CAPPRM:CRNASME + STTYPE:DOL + (MODEL:NS10S_20J , MODEL:NS15_20J) , STTYPE:YD + (CAPPRM:ASME , CAPPRM:CE , CAPPRM:CEAD2000 , (CAPPRM:AS1210 , CAPPRM:MOM) + (MODEL:NS10S_20J , MODEL:NS15_20J , MODEL:NS20_20J) , CAPPRM:CRNASME + MODEL:NS20_20J)

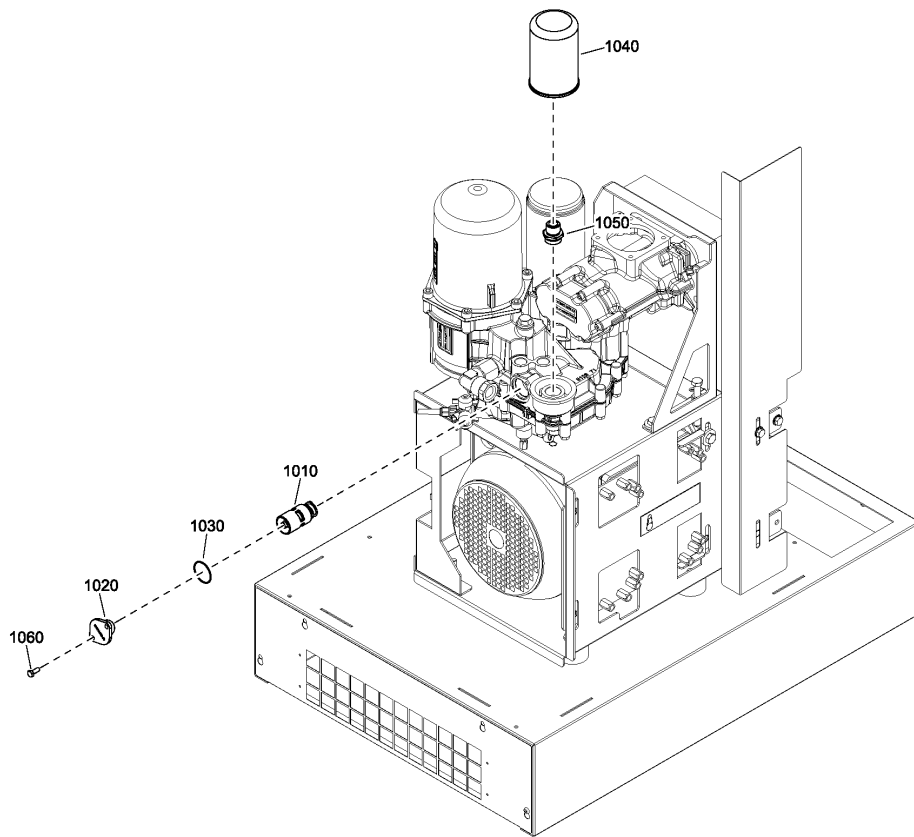
Ref	Part Number	Qty	Name	Validity
1010		1	THERMOSTATIC VALVE 60°C	(19/06/2020 - 14/07/2020) CAPPRM:CE + STTYPE:YD + (MODEL:NS15_20J , MODEL:NS20_20J) (15/07/2020 - 16/07/2020) CAPPRM:CE + STTYPE:YD + (MODEL:NS10S_20J , MODEL:NS15_20J , MODEL:NS20_20J) (17/07/2020 - 14/10/2020) (CAPPRM:CRNASME + STTYPE:DOL , STTYPE:YD + (CAPPRM:AS1210 , CAPPRM:ASME , CAPPRM:CE , CAPPRM:CEAD2000 , CAPPRM:MOM)) + (MODEL:NS10S_20J , MODEL:NS15_20J) , MODEL:NS20_20J + STTYPE:YD (15/10/2020 - 24/03/2021) CAPPRM:CRNASME + (MODEL:NS20_20J + STTYPE:YD , STTYPE:DOL + (MODEL:NS10S_20J , MODEL:NS15_20J)) , STTYPE:YD + (CAPPRM:AS1210 , CAPPRM:ASME , CAPPRM:CE , CAPPRM:CEAD2000 , CAPPRM:MOM) + (MODEL:NS10S_20J , MODEL:NS15_20J , MODEL:NS20_20J) (25/03/2021 - ...)
	 Service kits:	2901 3700 02 - KIT 10-20HP C55I 8000H/3YR		
1020	1614 6118 00	1	THERMOSTATIC VALVE COVER	(19/06/2020 - 14/07/2020) CAPPRM:CE + STTYPE:YD + (MODEL:NS15_20J , MODEL:NS20_20J) (15/07/2020 - 16/07/2020) CAPPRM:CE + STTYPE:YD + (MODEL:NS10S_20J , MODEL:NS15_20J , MODEL:NS20_20J) (17/07/2020 - 14/10/2020) (CAPPRM:CRNASME + STTYPE:DOL , STTYPE:YD + (CAPPRM:AS1210 , CAPPRM:ASME , CAPPRM:CE , CAPPRM:CEAD2000 , CAPPRM:MOM)) + (MODEL:NS10S_20J , MODEL:NS15_20J) , MODEL:NS20_20J + STTYPE:YD (15/10/2020 - 24/03/2021) CAPPRM:CRNASME + (MODEL:NS20_20J + STTYPE:YD , STTYPE:DOL + (MODEL:NS10S_20J , MODEL:NS15_20J)) , STTYPE:YD + (CAPPRM:AS1210 , CAPPRM:ASME , CAPPRM:CE , CAPPRM:CEAD2000 , CAPPRM:MOM) + (MODEL:NS10S_20J , MODEL:NS15_20J , MODEL:NS20_20J) (25/03/2021 - ...)
1030		1	O-RING	(19/06/2020 - 14/07/2020) CAPPRM:CE + STTYPE:YD + (MODEL:NS15_20J , MODEL:NS20_20J) (15/07/2020 - 16/07/2020) CAPPRM:CE + STTYPE:YD + (MODEL:NS10S_20J , MODEL:NS15_20J , MODEL:NS20_20J) (17/07/2020 - 14/10/2020) (CAPPRM:CRNASME + STTYPE:DOL , STTYPE:YD + (CAPPRM:AS1210 , CAPPRM:ASME , CAPPRM:CE , CAPPRM:CEAD2000 , CAPPRM:MOM)) + (MODEL:NS10S_20J , MODEL:NS15_20J) , MODEL:NS20_20J + STTYPE:YD (15/10/2020 - 24/03/2021) CAPPRM:CRNASME + (MODEL:NS20_20J + STTYPE:YD , STTYPE:DOL + (MODEL:NS10S_20J , MODEL:NS15_20J)) , STTYPE:YD + (CAPPRM:AS1210 , CAPPRM:ASME , CAPPRM:CE , CAPPRM:CEAD2000 , CAPPRM:MOM) + (MODEL:NS10S_20J , MODEL:NS15_20J , MODEL:NS20_20J) (25/03/2021 - ...)
	 Service kits:	2901 3700 02 - KIT 10-20HP C55I 8000H/3YR		
1040		1	OIL FILTER	(25/03/2021 - ...)
	 Service kits:	2901 3700 00 - KIT 10-20HP C55I 2000H/1YR 2901 3700 01 - KIT 10-20HP C55I 4000H/2YR 2901 3700 02 - KIT 10-20HP C55I 8000H/3YR		
1050	2202 9287 03	1	NIPPLE	(19/06/2020 - 14/07/2020) CAPPRM:CE + STTYPE:YD + (MODEL:NS15_20J , MODEL:NS20_20J) (15/07/2020 - 16/07/2020) CAPPRM:CE + STTYPE:YD + (MODEL:NS10S_20J , MODEL:NS15_20J , MODEL:NS20_20J) (17/07/2020 - 14/10/2020) (CAPPRM:CRNASME + STTYPE:DOL , STTYPE:YD + (CAPPRM:AS1210 , CAPPRM:ASME , CAPPRM:CE , CAPPRM:CEAD2000 , CAPPRM:MOM)) + (MODEL:NS10S_20J , MODEL:NS15_20J) , MODEL:NS20_20J + STTYPE:YD (15/10/2020 - 24/03/2021) CAPPRM:CRNASME + (MODEL:NS20_20J + STTYPE:YD , STTYPE:DOL + (MODEL:NS10S_20J , MODEL:NS15_20J)) , STTYPE:YD + (CAPPRM:AS1210 , CAPPRM:ASME , CAPPRM:CE , CAPPRM:CEAD2000 , CAPPRM:MOM) + (MODEL:NS10S_20J , MODEL:NS15_20J , MODEL:NS20_20J) (25/03/2021 - ...)

Legend:

CAPPRM:AS1210 - Component approval mechanical:AS1210 CAPPRM:ASME - Component approval mechanical:ASME CAPPRM:CE - Component approval mechanical:CE
 CAPPRM:CEAD2000 - Component approval mechanical:CE (based CAPPRM:CRNASME - Component approval mechanical:CRN (based on ASME) CAPPRM:MOM - Component approval mechanical:MOM
 MODEL:NS10S_20J - Model:NS 10S MODEL:NS15_20J - Model:NS 15 MODEL:NS20_20J - Model:NS 20
 STTYPE:DOL - Starter type:Direct On-line (DOL) STTYPE:YD - Starter type:Star/Delta (Y/D)

7 - Liquid filtration

CAPPRM:CRNASME + STTYPE:DOL + (MODEL:NS10S_20J , MODEL:NS15_20J) , STTYPE:YD + (CAPPRM:ASME , CAPPRM:CE , CAPPRM:CEAD2000 , (CAPPRM:AS1210 , CAPPRM:MOM) + (MODEL:NS10S_20J , MODEL:NS15_20J , MODEL:NS20_20J) , CAPPRM:CRNASME + MODEL:NS20_20J)



7 - Liquid filtration

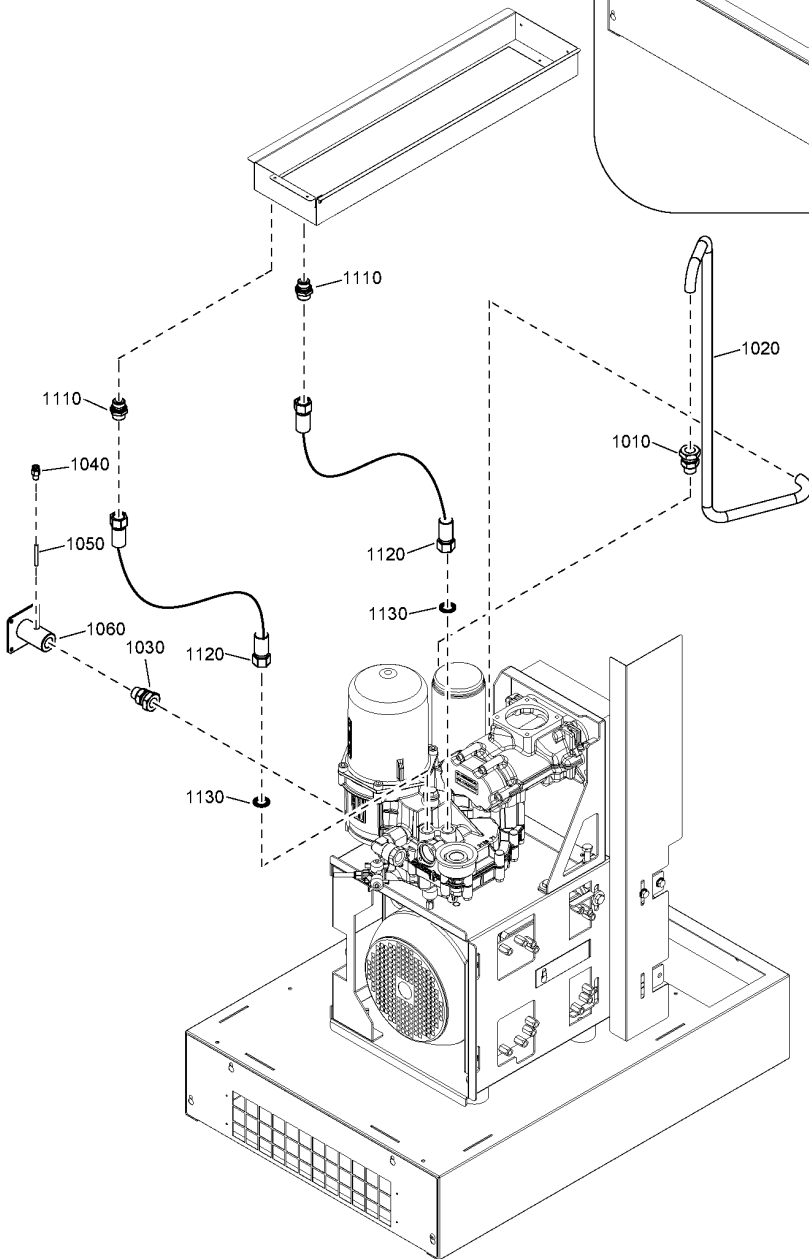
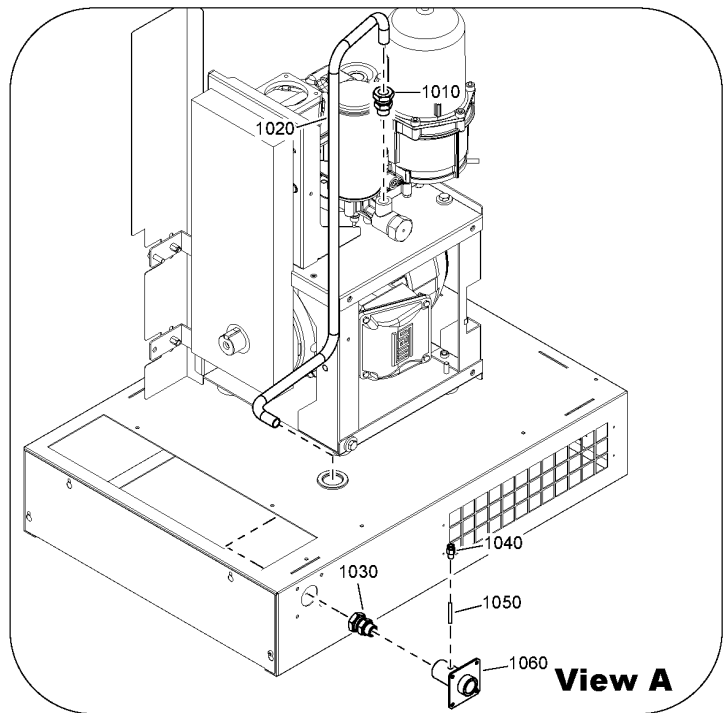
CAPPRM:CRNASME + STTYPE:DOL + (MODEL:NS10S_20J , MODEL:NS15_20J) , STTYPE:YD + (CAPPRM:ASME , CAPPRM:CE , CAPPRM:CEAD2000 , (CAPPRM:AS1210 , CAPPRM:MOM) + (MODEL:NS10S_20J , MODEL:NS15_20J , MODEL:NS20_20J) , CAPPRM:CRNASME + MODEL:NS20_20J)

Ref	Part Number	Qty	Name	Validity
1060	0147 1246 03	2	SCREW	(19/06/2020 - 14/07/2020) CAPPRM:CE + STTYPE:YD + (MODEL:NS15_20J , MODEL:NS20_20J) (15/07/2020 - 16/07/2020) CAPPRM:CE + STTYPE:YD + (MODEL:NS10S_20J , MODEL:NS15_20J , MODEL:NS20_20J) (17/07/2020 - 14/10/2020) (CAPPRM:CRNASME + STTYPE:DOL , STTYPE:YD + (CAPPRM:AS1210 , CAPPRM:ASME , CAPPRM:CE , CAPPRM:CEAD2000 , CAPPRM:MOM)) + (MODEL:NS10S_20J , MODEL:NS15_20J) , MODEL:NS20_20J + STTYPE:YD (15/10/2020 - 24/03/2021) CAPPRM:CRNASME + (MODEL:NS20_20J + STTYPE:YD , STTYPE:DOL + (MODEL:NS10S_20J , MODEL:NS15_20J)) , STTYPE:YD + (CAPPRM:AS1210 , CAPPRM:ASME , CAPPRM:CE , CAPPRM:CEAD2000 , CAPPRM:MOM) + (MODEL:NS10S_20J , MODEL:NS15_20J , MODEL:NS20_20J) (25/03/2021 - ...)

Legend:

CAPPRM:AS1210 - Component approval mechanical:AS1210	CAPPRM:ASME - Component approval mechanical:ASME	CAPPRM:CE - Component approval mechanical:CE
CAPPRM:CEAD2000 - Component approval mechanical:CE (based on AD2000)	CAPPRM:CRNASME - Component approval mechanical:CRN (based on ASME)	CAPPRM:MOM - Component approval mechanical:MOM
MODEL:NS10S_20J - Model:NS 10S	MODEL:NS15_20J - Model:NS 15	MODEL:NS20_20J - Model:NS 20
STTYPE:DOL - Starter type:Direct On-line (DOL)	STTYPE:YD - Starter type:Star/Delta (Y/D)	

8 - Fluid transportation Floor-mounted - Without dryer
AIRREC:N + IDRY:N



8 - Fluid transportation Floor-mounted - Without dryer

AIRREC:N + IDRY:N

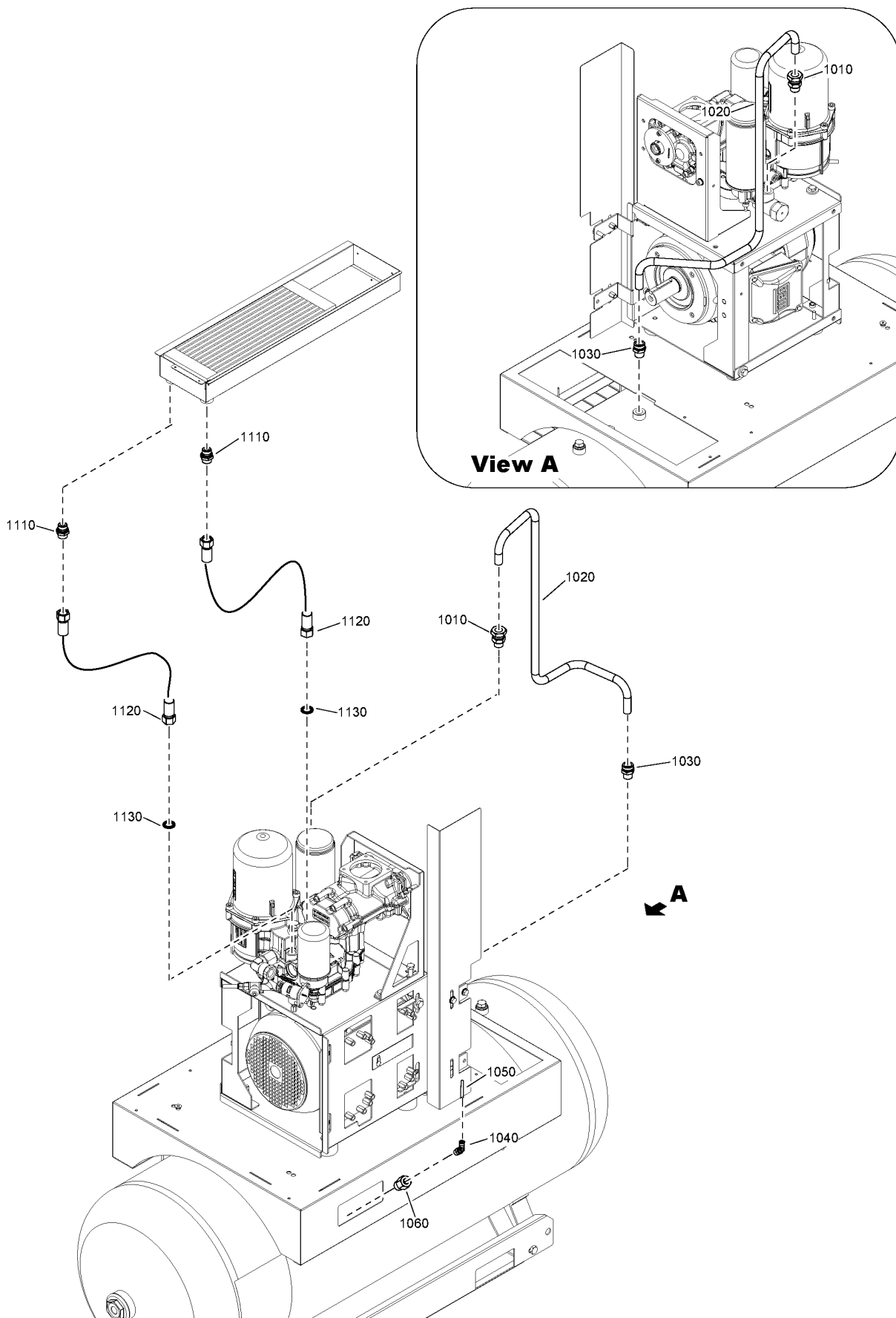
Ref	Part Number	Qty	Name	Validity
1010	0580 0014 52	1	ADAPTER	(19/06/2020 - ...)
1020	2204 2204 62	1	AIR OUTLET PIPE	(19/06/2020 - ...)
1030	0580 0014 52	1	ADAPTER	(19/06/2020 - ...)
1040	0583 8100 64	1	COUPLING	(19/06/2020 - ...)
1050	0070 6002 48	AR	HOSE	(19/06/2020 - ...)
1060	2202 2604 43	1	SLEEVE	(19/06/2020 - ...)
1110	0580 0015 40	2	NIPPLE	(19/06/2020 - ...)
1120	2204 2305 34	2	FLEXIBLE	(19/06/2020 - ...)
1130	0661 1000 39	2	SEAL WASHER	(19/06/2020 - ...)

Legend:

AIRREC:N - Air receiver:None

IDRY:N - Integrated dryer:No

9 - Fluid transportation Tank-mounted - Without dryer
IDRY:N + (AIRREC:270L , AIRREC:500L)



9 - Fluid transportation Tank-mounted - Without dryer

IDRY:N + (AIRREC:270L , AIRREC:500L)

Ref	Part Number	Qty	Name	Validity
1010	0580 0014 52	1	ADAPTER	(19/06/2020 - 14/07/2020) AIRREC:500L (15/07/2020 - ...)
1020	2204 2204 33	1	AIR OUTLET PIPE	(19/06/2020 - 14/07/2020) AIRREC:500L (15/07/2020 - ...)
1030	0580 2014 94	1	MALE ADAPTER	(19/06/2020 - 14/07/2020) AIRREC:500L (15/07/2020 - ...)
1040	9090 1519 00	1	COUPLING	(19/06/2020 - 14/07/2020) AIRREC:500L (15/07/2020 - ...)
1050	0070 6002 48	AR	HOSE	(19/06/2020 - 14/07/2020) AIRREC:500L (15/07/2020 - ...)
1060	0605 8300 82	1	BUSHING	(19/06/2020 - 14/07/2020) AIRREC:500L (15/07/2020 - ...)
1110	0580 0015 40	2	NIPPLE	(19/06/2020 - 14/07/2020) AIRREC:500L (15/07/2020 - ...)
1120	2204 2305 34	2	FLEXIBLE	(19/06/2020 - 14/07/2020) AIRREC:500L (15/07/2020 - ...)
1130	0661 1000 39	2	SEAL WASHER	(19/06/2020 - 14/07/2020) AIRREC:500L (15/07/2020 - ...)

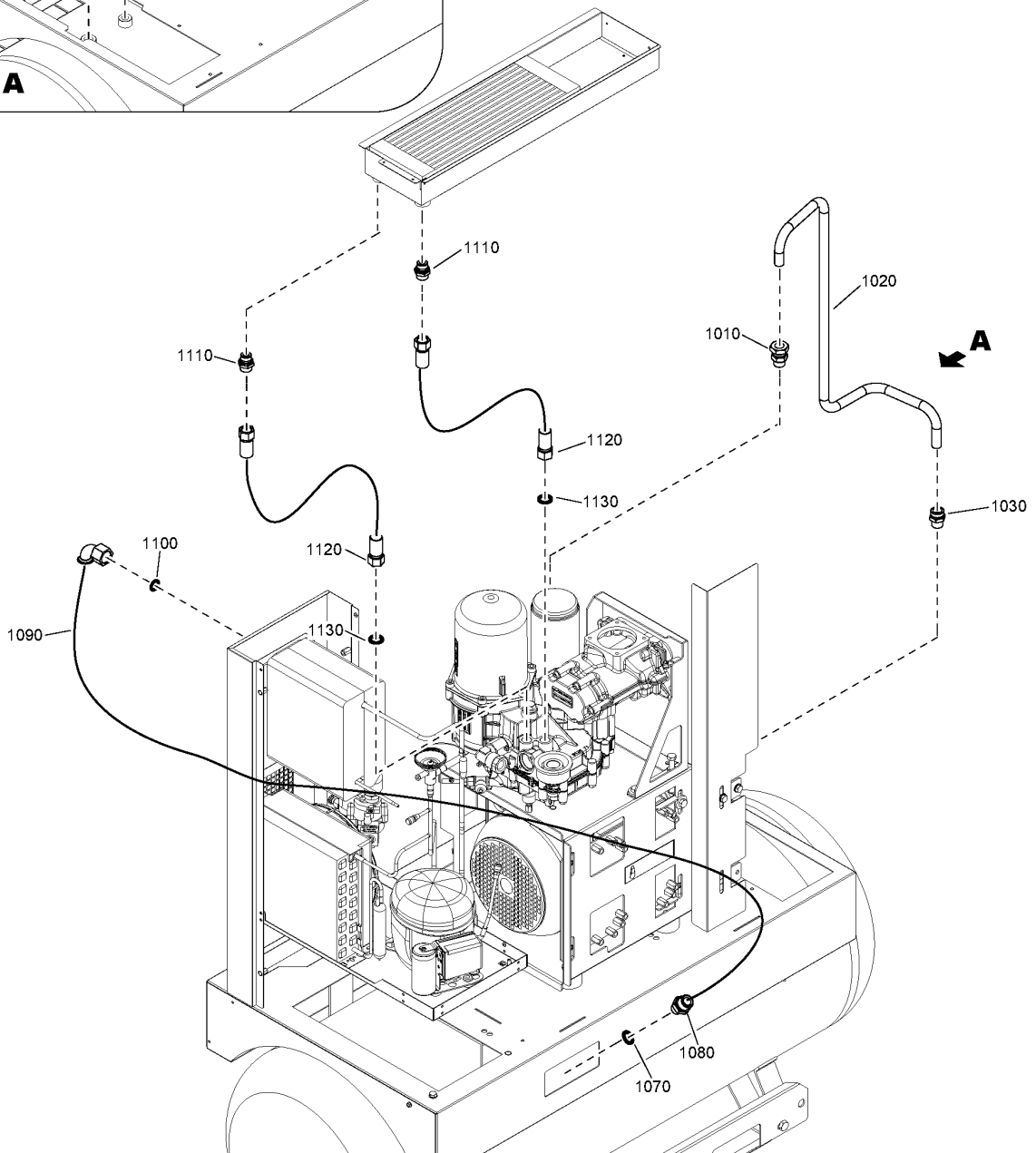
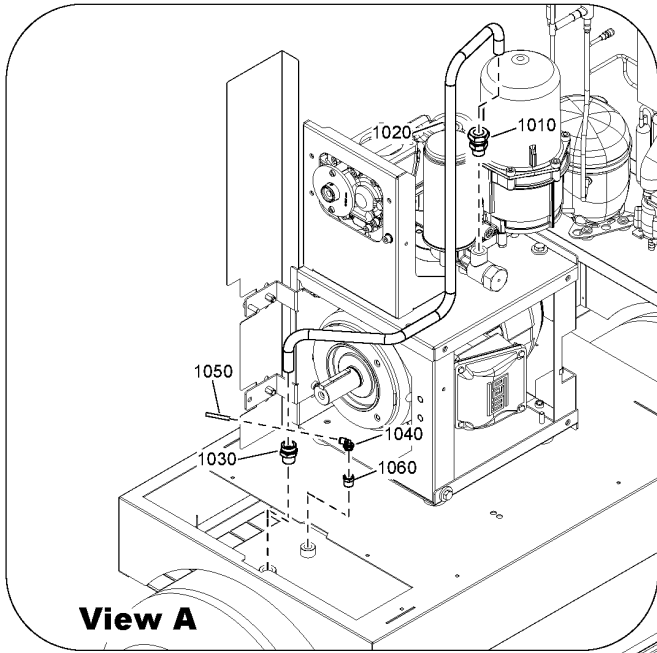
Legend:

AIRREC:270L - Air receiver:270 l

AIRREC:500L - Air receiver:500 l

IDRY:N - Integrated dryer:No

10 - Fluid transportation Tank-mounted - With dryer
IDRY:Y + (AIRREC:270L , AIRREC:500L)



10 - Fluid transportation Tank-mounted - With dryer

IDRY:Y + (AIRREC:270L , AIRREC:500L)

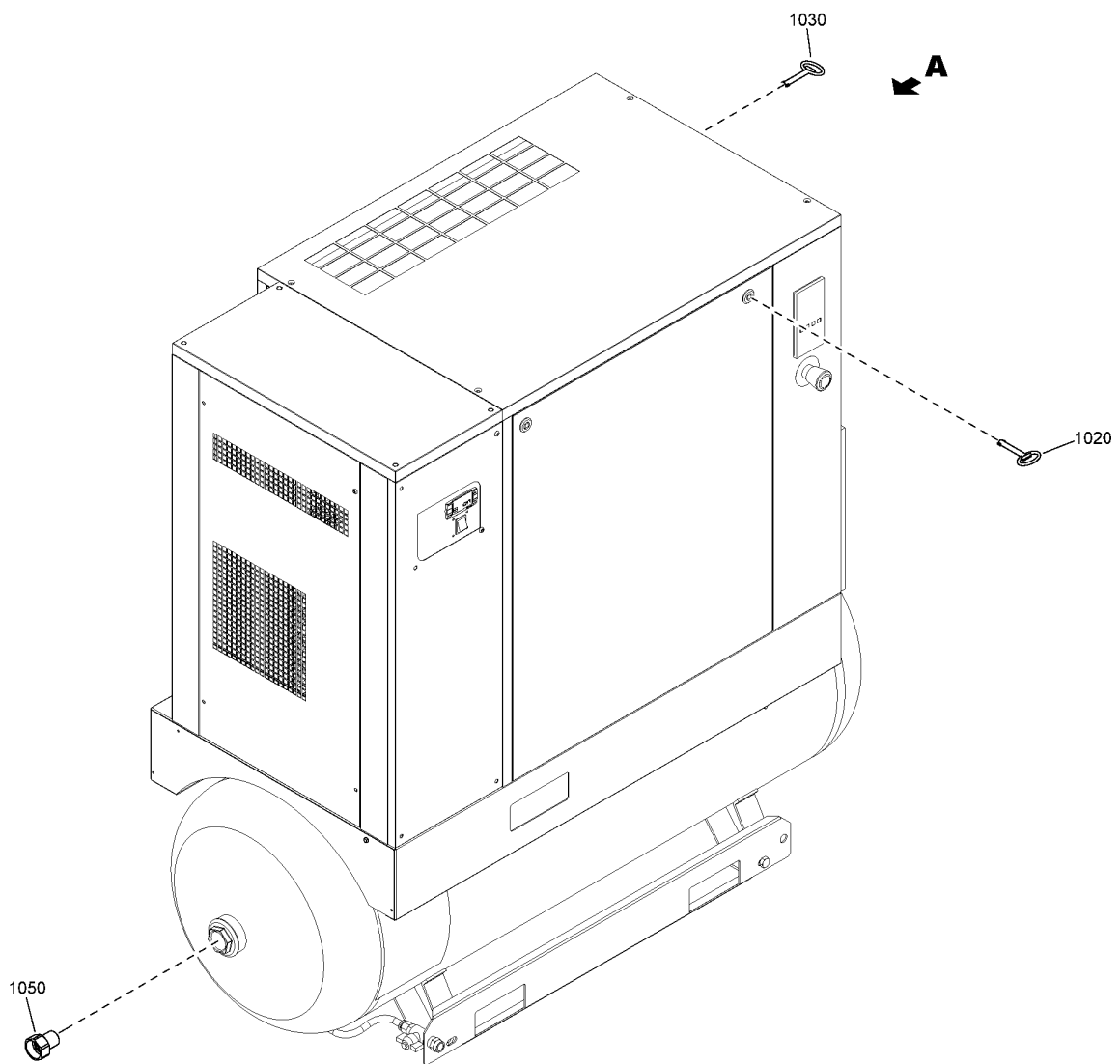
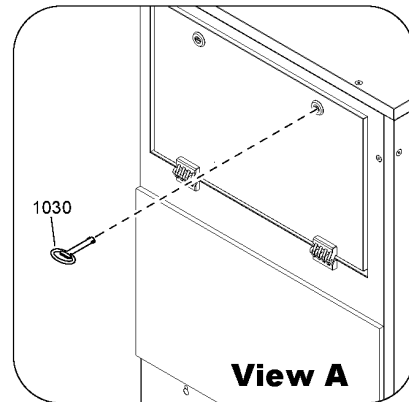
Ref	Part Number	Qty	Name	Validity
1010	0580 0014 52	1	ADAPTER	(19/06/2020 - 16/07/2020) AIRREC:500L (17/07/2020 - ...)
1020	2204 2204 12	1	AIR OUTLET PIPE	(19/06/2020 - 16/07/2020) AIRREC:500L (17/07/2020 - ...)
1030	0580 2014 94	1	ADAPTER	(19/06/2020 - 16/07/2020) AIRREC:500L (17/07/2020 - ...)
1040	9090 1519 00	1	COUPLING	(19/06/2020 - 16/07/2020) AIRREC:500L (17/07/2020 - ...)
1050	0070 6002 48	AR	HOSE	(19/06/2020 - 16/07/2020) AIRREC:500L (17/07/2020 - ...)
1060	0605 8300 82	1	BUSHING	(19/06/2020 - 16/07/2020) AIRREC:500L (17/07/2020 - ...)
1070	0661 1000 39	1	SEAL WASHER	(19/06/2020 - 16/07/2020) AIRREC:500L (17/07/2020 - ...)
1080	0603 5522 03	1	NIPPLE	(19/06/2020 - 16/07/2020) AIRREC:500L (17/07/2020 - ...)
1090	2204 2204 13	1	FLEXIBLE	(19/06/2020 - 16/07/2020) AIRREC:500L (17/07/2020 - ...)
1100	0661 1000 40	1	SEAL WASHER	(19/06/2020 - 16/07/2020) AIRREC:500L (17/07/2020 - ...)
1110	0580 0015 40	2	NIPPLE	(19/06/2020 - 16/07/2020) AIRREC:500L (17/07/2020 - ...)
1120	2204 2305 34	2	FLEXIBLE	(19/06/2020 - 16/07/2020) AIRREC:500L (17/07/2020 - ...)
1130	0661 1000 39	2	SEAL WASHER	(19/06/2020 - 16/07/2020) AIRREC:500L (17/07/2020 - ...)

Legend:

AIRREC:270L - Air receiver:270 l

AIRREC:500L - Air receiver:500 l

IDRY:Y - Integrated dryer:Yes



11 - Loose parts

Ref	Part Number	Qty	Name	Validity
1020	2200 5402 77	1	KEY	(19/06/2020 - 11/10/2020) CAPPRE:IEC (12/10/2020 - ...)
1030	1089 9154 02	1	KEY	(19/06/2020 - 11/10/2020) CAPPRE:IEC (12/10/2020 - ...)
1050	2202 2610 66	1	REDUCER	(12/10/2020 - ...) CAPPRE:ULCUL

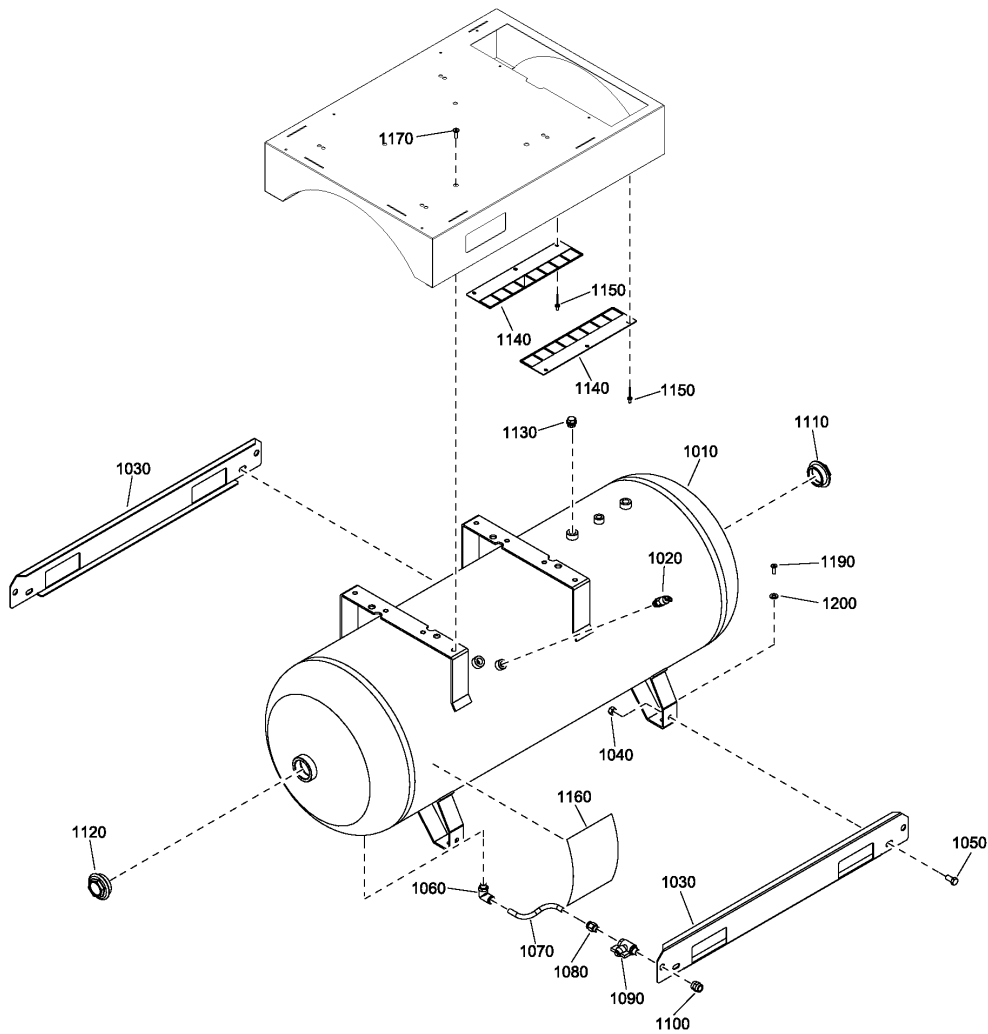
Legend:

CAPPRE:IEC - Component approval electrical:IEC

CAPPRE:ULCUL - Component approval electrical:UL/cUL

12 - Air vessel Air receiver - 270L - Without dryer

IDRY:N + (AIRREC:270L + ((CAPPRM:AS1210 + (PRESS:10BAR , PRESS:13BAR , PRESS:8BAR) , CAPPRM:MOM + (PRESS:10BAR , PRESS:8BAR)) + (MODEL:NS10S_20J , MODEL:NS15_20J , MODEL:NS20_20J) , (CAPPRM:CE , CAPPRM:CEAD2000) + (MODEL:NS10S_20J , MODEL:NS15_20J , MODEL:NS20_20J , MODEL:NSD10S20J , MODEL:NSD15_20J , MODEL:NSD20_20J) + (PRESS:10BAR , PRESS:13BAR , PRESS:8BAR)) , AIRREC:500L + (CAPPRM:CE + PRESS:8BAR , CAPPRM:CEAD2000 + PRESS:13BAR) + (MODEL:NSD10S20J , MODEL:NSD15_20J , MODEL:NSD20_20J))



12 - Air vessel Air receiver - 270L - Without dryer

IDRY:N + (AIRREC:270L + ((CAPPRM:AS1210 + (PRESS:10BAR , PRESS:13BAR , PRESS:8BAR) , CAPPRM:MOM + (PRESS:10BAR , PRESS:8BAR)) + (MODEL:NS10S_20J , MODEL:NS15_20J , MODEL:NS20_20J) , (CAPPRM:CE , CAPPRM:CEAD2000) + (MODEL:NS10S_20J , MODEL:NS15_20J , MODEL:NS20_20J , MODEL:NSD10S20J , MODEL:NSD15_20J , MODEL:NSD20_20J) + (PRESS:10BAR , PRESS:13BAR , PRESS:8BAR)) , AIRREC:500L + (CAPPRM:CE + PRESS:8BAR , CAPPRM:CEAD2000 + PRESS:13BAR) + (MODEL:NSD10S20J , MODEL:NSD15_20J , MODEL:NSD20_20J))

Ref	Part Number	Qty	Name	Validity
1010	2202-7030-16	1	VESSEL	(25/03/2021 - ...) AIRREC:500L + CAPPRM:CE + PRESS:8BAR + (MODEL:NSD10S20J , MODEL:NSD15_20J , MODEL:NSD20_20J)
	☞ Substituted by:	2202 9783 30 - SPARE VESSEL 500 CE 15BAR 7021 (quantity: 1)		
1010	2202-7805-06	1	VESSEL	(15/07/2020 - ...) AIRREC:270L + CAPPRM:CE + (MODEL:NS10S_20J , MODEL:NS15_20J , MODEL:NS20_20J) + (PRESS:10BAR , PRESS:8BAR)
	☞ Substituted by:	2202 9783 18 - SPARE VESSEL 270 CE 14BAR 7021 (quantity: 1)		
1010	2202-8573-09	1	VESSEL	(15/07/2020 - ...) AIRREC:270L + CAPPRM:CE + PRESS:13BAR + (MODEL:NS10S_20J , MODEL:NS15_20J , MODEL:NS20_20J)
	☞ Substituted by:	2202 9783 18 - SPARE VESSEL 270 CE 14BAR 7021 (quantity: 1)		
1010	2202-8573-12	1	VESSEL	(17/07/2020 - ...) AIRREC:270L + CAPPRM:MOM + (MODEL:NS10S_20J , MODEL:NS15_20J , MODEL:NS20_20J) + (PRESS:10BAR , PRESS:8BAR)
	☞ Substituted by:	2202 9783 65 - SP.VESS.270 LLASMEMOM 192 7021 (quantity: 1)		
1010	2202-8573-10	1	VESSEL	(17/07/2020 - ...) AIRREC:270L + CAPPRM:AS1210 + (MODEL:NS10S_20J , MODEL:NS15_20J , MODEL:NS20_20J) + (PRESS:10BAR , PRESS:13BAR , PRESS:8BAR)
	☞ Substituted by:	2202 9783 22 - SPARE VESSEL 270 DIR 14B.7021 (quantity: 1)		
1010	2202-7805-14	1	VESSEL	(17/07/2020 - ...) AIRREC:270L + CAPPRM:CEAD2000 + (MODEL:NS10S_20J , MODEL:NS15_20J , MODEL:NS20_20J) + (PRESS:10BAR , PRESS:8BAR)
	☞ Substituted by:	2202 9783 78 - SP.VES 270L CE+AD2000 16B 7021 (quantity: 1)		
1010	2202-8573-14	1	VESSEL	(17/07/2020 - ...) AIRREC:270L + CAPPRM:CEAD2000 + PRESS:13BAR + (MODEL:NS10S_20J , MODEL:NS15_20J , MODEL:NS20_20J)
	☞ Substituted by:	2202 9783 78 - SP.VES 270L CE+AD2000 16B 7021 (quantity: 1)		
1010	2202-7805-16	1	VESSEL	(25/03/2021 - ...) AIRREC:270L + CAPPRM:CE + (MODEL:NSD10S20J , MODEL:NSD15_20J , MODEL:NSD20_20J) + (PRESS:10BAR , PRESS:8BAR)
	☞ Substituted by:	2202 9783 18 - SPARE VESSEL 270 CE 14BAR 7021 (quantity: 1)		
1010	2202 8573 26	1	VESSEL	(25/03/2021 - ...) AIRREC:270L + CAPPRM:CE + PRESS:13BAR + (MODEL:NSD10S20J , MODEL:NSD15_20J , MODEL:NSD20_20J)
1010	2202-7805-28	1	VESSEL	(25/03/2021 - ...) AIRREC:270L + CAPPRM:CEAD2000 + (MODEL:NSD10S20J , MODEL:NSD15_20J , MODEL:NSD20_20J) + (PRESS:10BAR , PRESS:8BAR)
	☞ Substituted by:	2202 9783 78 - SP.VES 270L CE+AD2000 16B 7021 (quantity: 1)		
1010	2202-8573-28	1	VESSEL	(25/03/2021 - ...) AIRREC:270L + CAPPRM:CEAD2000 + PRESS:13BAR + (MODEL:NSD10S20J , MODEL:NSD15_20J , MODEL:NSD20_20J)
	☞ Substituted by:	2202 9783 78 - SP.VES 270L CE+AD2000 16B 7021 (quantity: 1)		
1010	2202-7654-24	1	VESSEL	(25/03/2021 - ...) AIRREC:500L + CAPPRM:CEAD2000 + PRESS:13BAR + (MODEL:NSD10S20J , MODEL:NSD15_20J , MODEL:NSD20_20J)
	☞ Substituted by:	2202 9783 76 - SP.VESSEL500CE+AD2000 16B.7011 (quantity: 1)		
1020	2202 8891 03	1	SAFETY VALVE	(15/07/2020 - 16/07/2020) AIRREC:270L + CAPPRM:CE + (MODEL:NS10S_20J , MODEL:NS15_20J , MODEL:NS20_20J) + (PRESS:10BAR , PRESS:8BAR) (17/07/2020 - 14/10/2020) AIRREC:270L + (CAPPRM:AS1210 , CAPPRM:CE , CAPPRM:CEAD2000 , CAPPRM:MOM) + (MODEL:NS10S_20J , MODEL:NS15_20J , MODEL:NS20_20J) + (PRESS:10BAR , PRESS:8BAR) (15/10/2020 - 24/03/2021) AIRREC:270L + (CAPPRM:AS1210 , CAPPRM:CE , CAPPRM:CEAD2000 , CAPPRM:MOM) + (MODEL:NS10S_20J , MODEL:NS15_20J , MODEL:NS20_20J) + (PRESS:10BAR , PRESS:8BAR) (25/03/2021 - ...) AIRREC:270L + ((CAPPRM:AS1210 , CAPPRM:MOM) + (MODEL:NS10S_20J , MODEL:NS15_20J , MODEL:NS20_20J) , (CAPPRM:CE , CAPPRM:CEAD2000) + (MODEL:NS10S_20J , MODEL:NS15_20J , MODEL:NS20_20J , MODEL:NSD10S20J , MODEL:NSD15_20J , MODEL:NSD20_20J)) + (PRESS:10BAR , PRESS:8BAR) , AIRREC:500L + CAPPRM:CE + PRESS:8BAR + (MODEL:NSD10S20J , MODEL:NSD15_20J , MODEL:NSD20_20J)

Legend:

AIRREC:270L - Air receiver:270 l

CAPPRM:CE - Component approval mechanical:CE

IDRY:N - Integrated dryer:No

MODEL:NS20_20J - Model:NS 20

MODEL:NSD20_20J - Model:NSD20

PRESS:8BAR - Working pressure:8 bar

AIRREC:500L - Air receiver:500 l

CAPPRM:CEAD2000 - Component approval mechanical:CE (based on AD2000)

MODEL:NS10S_20J - Model:NS 10S

MODEL:NSD10S20J - Model:NSD10S

PRESS:10BAR - Working pressure:10 bar

CAPPRM:AS1210 - Component approval mechanical:AS1210

CAPPRM:MOM - Component approval mechanical:MOM

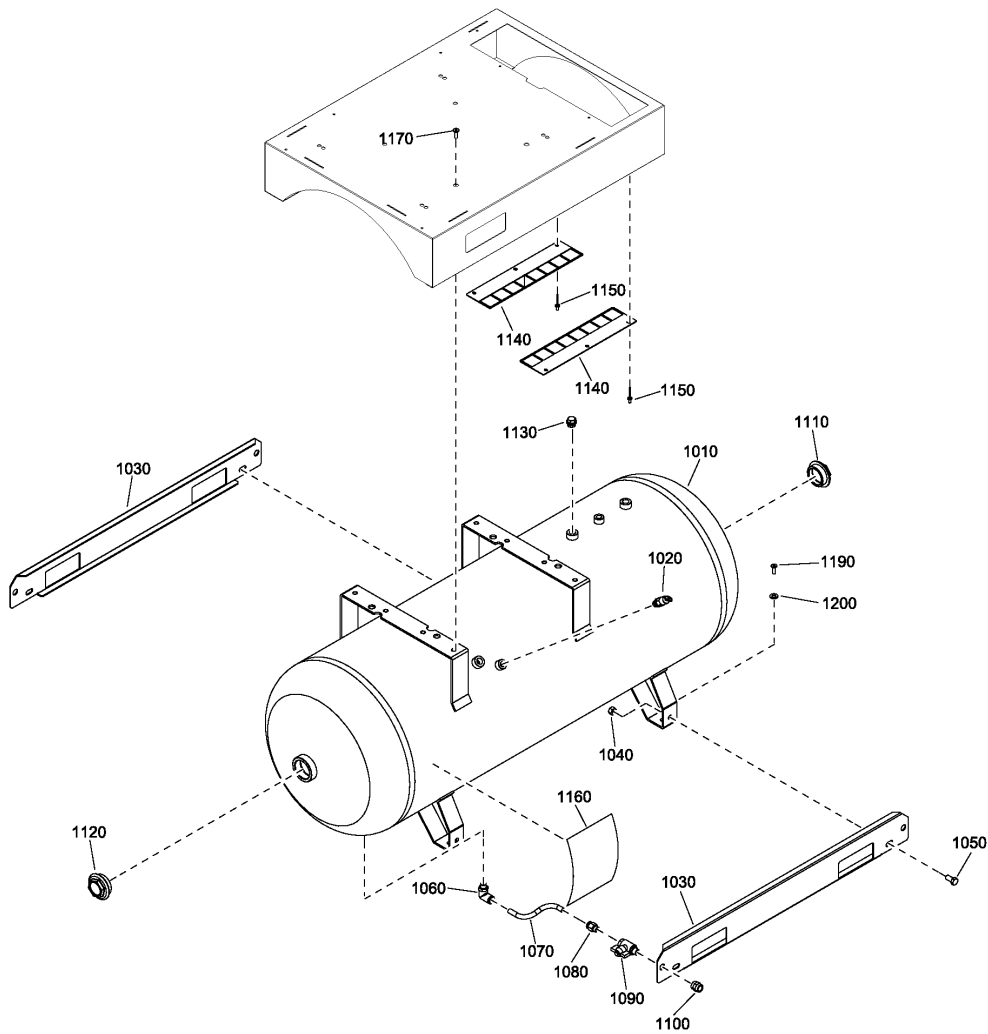
MODEL:NS15_20J - Model:NS 15

MODEL:NSD15_20J - Model:NSD15

PRESS:13BAR - Working pressure:13 bar

12 - Air vessel Air receiver - 270L - Without dryer

IDRY:N + (AIRREC:270L + ((CAPPRM:AS1210 + (PRESS:10BAR , PRESS:13BAR , PRESS:8BAR) , CAPPRM:MOM + (PRESS:10BAR , PRESS:8BAR)) + (MODEL:NS10S_20J , MODEL:NS15_20J , MODEL:NS20_20J) , (CAPPRM:CE , CAPPRM:CEAD2000) + (MODEL:NS10S_20J , MODEL:NS15_20J , MODEL:NS20_20J , MODEL:NSD10S20J , MODEL:NSD15_20J , MODEL:NSD20_20J) + (PRESS:10BAR , PRESS:13BAR , PRESS:8BAR)) , AIRREC:500L + (CAPPRM:CE + PRESS:8BAR , CAPPRM:CEAD2000 + PRESS:13BAR) + (MODEL:NSD10S20J , MODEL:NSD15_20J , MODEL:NSD20_20J))



12 - Air vessel Air receiver - 270L - Without dryer

IDRY:N + (AIRREC:270L + ((CAPPRM:AS1210 + (PRESS:10BAR , PRESS:13BAR , PRESS:8BAR) , CAPPRM:MOM + (PRESS:10BAR , PRESS:8BAR)) + (MODEL:NS10S_20J , MODEL:NS15_20J , MODEL:NS20_20J) , (CAPPRM:CE , CAPPRM:CEAD2000) + (MODEL:NS10S_20J , MODEL:NS15_20J , MODEL:NS20_20J , MODEL:NSD10S20J , MODEL:NSD15_20J , MODEL:NSD20_20J) + (PRESS:10BAR , PRESS:13BAR , PRESS:8BAR)) , AIRREC:500L + (CAPPRM:CE + PRESS:8BAR , CAPPRM:CEAD2000 + PRESS:13BAR) + (MODEL:NSD10S20J , MODEL:NSD15_20J , MODEL:NSD20_20J))

Ref	Part Number	Qty	Name	Validity
1020	2202 8891 02	1	SAFETY VALVE	(15/07/2020 - 16/07/2020) AIRREC:270L + CAPPRM:CE + PRESS:13BAR + (MODEL:NS10S_20J , MODEL:NS15_20J , MODEL:NS20_20J) (17/07/2020 - 14/10/2020) AIRREC:270L + PRESS:13BAR + (CAPPRM:AS1210 , CAPPRM:CE , CAPPRM:CEAD2000) + (MODEL:NS10S_20J , MODEL:NS15_20J , MODEL:NS20_20J) (15/10/2020 - 24/03/2021) AIRREC:270L + PRESS:13BAR + (CAPPRM:AS1210 , CAPPRM:CE , CAPPRM:CEAD2000) + (MODEL:NS10S_20J , MODEL:NS15_20J , MODEL:NS20_20J) (25/03/2021 - ...) PRESS:13BAR + (AIRREC:270L + ((CAPPRM:CE , CAPPRM:CEAD2000) + (MODEL:NS10S_20J , MODEL:NS15_20J , MODEL:NS20_20J , MODEL:NSD10S20J , MODEL:NSD15_20J , MODEL:NSD20_20J) , CAPPRM:AS1210 + (MODEL:NS10S_20J , MODEL:NS15_20J , MODEL:NS20_20J)) , AIRREC:500L + CAPPRM:CEAD2000 + (MODEL:NSD10S20J , MODEL:NSD15_20J , MODEL:NSD20_20J))
1030	2203 0343 16	2	SUPPORT	(25/03/2021 - ...) AIRREC:500L + (CAPPRM:CE + PRESS:8BAR , CAPPRM:CEAD2000 + PRESS:13BAR) + (MODEL:NSD10S20J , MODEL:NSD15_20J , MODEL:NSD20_20J)
1030	2203 0495 16	2	SUPPORT	(15/07/2020 - 16/07/2020) AIRREC:270L + CAPPRM:CE + (MODEL:NS10S_20J , MODEL:NS15_20J , MODEL:NS20_20J) + (PRESS:10BAR , PRESS:13BAR , PRESS:8BAR) (17/07/2020 - 14/10/2020) AIRREC:270L + ((CAPPRM:AS1210 , CAPPRM:CE , CAPPRM:CEAD2000) + (PRESS:10BAR , PRESS:13BAR , PRESS:8BAR) , CAPPRM:MOM + (PRESS:10BAR , PRESS:8BAR)) + (MODEL:NS10S_20J , MODEL:NS15_20J , MODEL:NS20_20J) (15/10/2020 - 24/03/2021) AIRREC:270L + ((CAPPRM:AS1210 , CAPPRM:CE , CAPPRM:CEAD2000) + (PRESS:10BAR , PRESS:13BAR , PRESS:8BAR) , CAPPRM:MOM + (PRESS:10BAR , PRESS:8BAR)) + (MODEL:NS10S_20J , MODEL:NS15_20J , MODEL:NS20_20J) (25/03/2021 - ...) AIRREC:270L + ((CAPPRM:AS1210 + (PRESS:10BAR , PRESS:13BAR , PRESS:8BAR) , CAPPRM:MOM + (PRESS:10BAR , PRESS:8BAR)) + (MODEL:NS10S_20J , MODEL:NS15_20J , MODEL:NS20_20J) , (CAPPRM:CE , CAPPRM:CEAD2000) + (MODEL:NS10S_20J , MODEL:NS15_20J , MODEL:NS20_20J , MODEL:NSD10S20J , MODEL:NSD15_20J , MODEL:NSD20_20J) + (PRESS:10BAR , PRESS:13BAR , PRESS:8BAR))
1040	0266 2112 00	4	NUT	(15/07/2020 - 16/07/2020) AIRREC:270L + CAPPRM:CE + (MODEL:NS10S_20J , MODEL:NS15_20J , MODEL:NS20_20J) + (PRESS:10BAR , PRESS:13BAR , PRESS:8BAR) (17/07/2020 - 14/10/2020) AIRREC:270L + ((CAPPRM:AS1210 , CAPPRM:CE , CAPPRM:CEAD2000) + (PRESS:10BAR , PRESS:13BAR , PRESS:8BAR) , CAPPRM:MOM + (PRESS:10BAR , PRESS:8BAR)) + (MODEL:NS10S_20J , MODEL:NS15_20J , MODEL:NS20_20J) (15/10/2020 - 24/03/2021) AIRREC:270L + ((CAPPRM:AS1210 , CAPPRM:CE , CAPPRM:CEAD2000) + (PRESS:10BAR , PRESS:13BAR , PRESS:8BAR) , CAPPRM:MOM + (PRESS:10BAR , PRESS:8BAR)) + (MODEL:NS10S_20J , MODEL:NS15_20J , MODEL:NS20_20J) (25/03/2021 - ...)
1050	0147 1400 03	4	SCREW	(15/07/2020 - 16/07/2020) AIRREC:270L + CAPPRM:CE + (MODEL:NS10S_20J , MODEL:NS15_20J , MODEL:NS20_20J) + (PRESS:10BAR , PRESS:13BAR , PRESS:8BAR) (17/07/2020 - 14/10/2020) AIRREC:270L + ((CAPPRM:AS1210 , CAPPRM:CE , CAPPRM:CEAD2000) + (PRESS:10BAR , PRESS:13BAR , PRESS:8BAR) , CAPPRM:MOM + (PRESS:10BAR , PRESS:8BAR)) + (MODEL:NS10S_20J , MODEL:NS15_20J , MODEL:NS20_20J) (15/10/2020 - 24/03/2021) AIRREC:270L + ((CAPPRM:AS1210 , CAPPRM:CE , CAPPRM:CEAD2000) + (PRESS:10BAR , PRESS:13BAR , PRESS:8BAR) , CAPPRM:MOM + (PRESS:10BAR , PRESS:8BAR)) + (MODEL:NS10S_20J , MODEL:NS15_20J , MODEL:NS20_20J) (25/03/2021 - ...)

Legend:

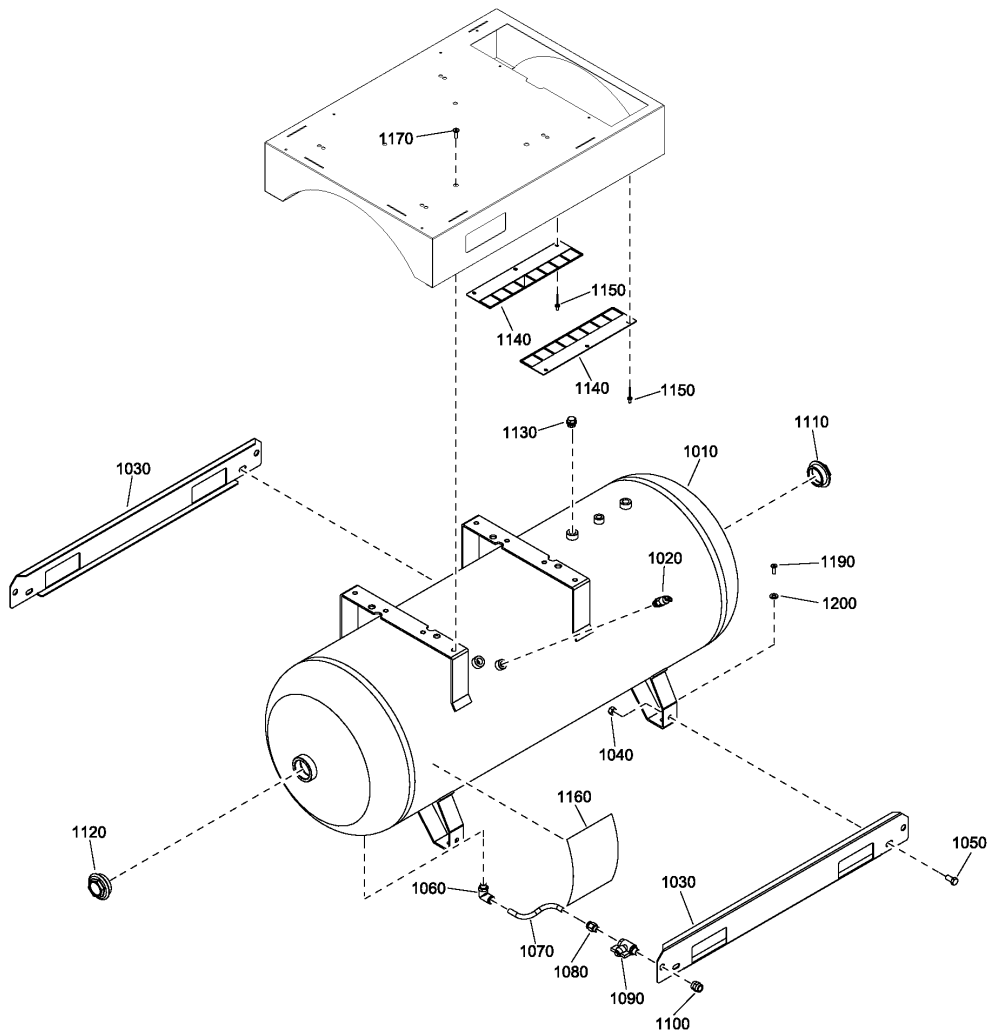
AIRREC:270L - Air receiver:270 l
CAPPRM:CE - Component approval mechanical:CE
IDRY:N - Integrated dryer:No
MODEL:NS20_20J - Model:NS 20
MODEL:NSD20_20J - Model:NSD20
PRESS:8BAR - Working pressure:8 bar

AIRREC:500L - Air receiver:500 l
CAPPRM:CEAD2000 - Component approval mechanical:CE (based on AD2000)
MODEL:NS10S_20J - Model:NS 10S
MODEL:NSD10S20J - Model:NSD10S
PRESS:10BAR - Working pressure:10 bar

CAPPRM:AS1210 - Component approval mechanical:AS1210
CAPPRM:MOM - Component approval mechanical:MOM
MODEL:NS15_20J - Model:NS 15
MODEL:NSD15_20J - Model:NSD15
PRESS:13BAR - Working pressure:13 bar

12 - Air vessel Air receiver - 270L - Without dryer

IDRY:N + (AIRREC:270L + ((CAPPRM:AS1210 + (PRESS:10BAR , PRESS:13BAR , PRESS:8BAR) , CAPPRM:MOM + (PRESS:10BAR , PRESS:8BAR)) + (MODEL:NS10S_20J , MODEL:NS15_20J , MODEL:NS20_20J) , (CAPPRM:CE , CAPPRM:CEAD2000) + (MODEL:NS10S_20J , MODEL:NS15_20J , MODEL:NS20_20J , MODEL:NSD10S20J , MODEL:NSD15_20J , MODEL:NSD20_20J) + (PRESS:10BAR , PRESS:13BAR , PRESS:8BAR)) , AIRREC:500L + (CAPPRM:CE + PRESS:8BAR , CAPPRM:CEAD2000 + PRESS:13BAR) + (MODEL:NSD10S20J , MODEL:NSD15_20J , MODEL:NSD20_20J))



12 - Air vessel Air receiver - 270L - Without dryer

IDRY:N + (AIRREC:270L + ((CAPPRM:AS1210 + (PRESS:10BAR , PRESS:13BAR , PRESS:8BAR) , CAPPRM:MOM + (PRESS:10BAR , PRESS:8BAR)) + (MODEL:NS10S_20J , MODEL:NS15_20J , MODEL:NS20_20J) , (CAPPRM:CE , CAPPRM:CEAD2000) + (MODEL:NS10S_20J , MODEL:NS15_20J , MODEL:NS20_20J , MODEL:NSD10S20J , MODEL:NSD15_20J , MODEL:NSD20_20J) + (PRESS:10BAR , PRESS:13BAR , PRESS:8BAR)) , AIRREC:500L + (CAPPRM:CE + PRESS:8BAR , CAPPRM:CEAD2000 + PRESS:13BAR) + (MODEL:NSD10S20J , MODEL:NSD15_20J , MODEL:NSD20_20J))

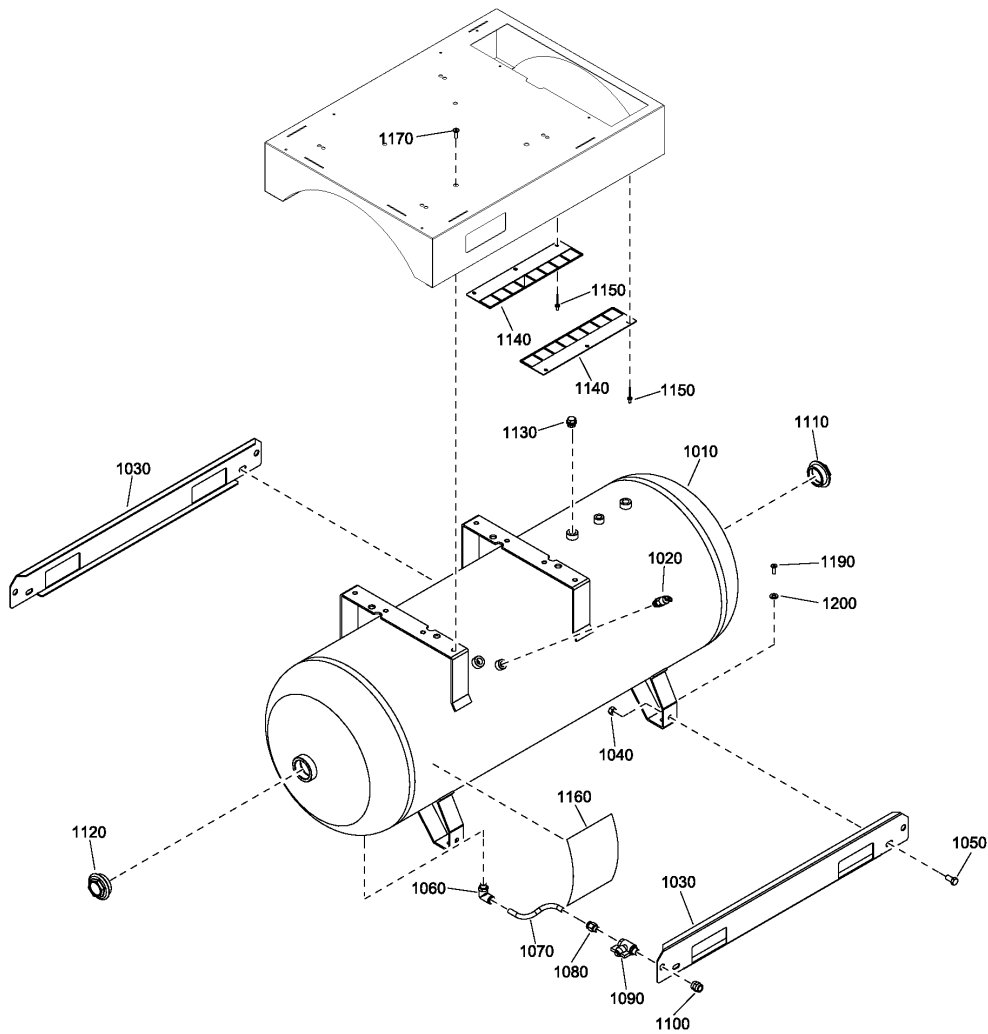
Ref	Part Number	Qty	Name	Validity
1060	0583 8120 92	1	ELBOW COUPLING	(15/07/2020 - 16/07/2020) AIRREC:270L + CAPPRM:CE + (MODEL:NS10S_20J , MODEL:NS15_20J , MODEL:NS20_20J) + (PRESS:10BAR , PRESS:13BAR , PRESS:8BAR) (17/07/2020 - 14/10/2020) AIRREC:270L + ((CAPPRM:AS1210 , CAPPRM:CE , CAPPRM:CEAD2000) + (PRESS:10BAR , PRESS:13BAR , PRESS:8BAR) , CAPPRM:MOM + (PRESS:10BAR , PRESS:8BAR)) + (MODEL:NS10S_20J , MODEL:NS15_20J , MODEL:NS20_20J) (15/10/2020 - 24/03/2021) AIRREC:270L + ((CAPPRM:AS1210 , CAPPRM:CE , CAPPRM:CEAD2000) + (PRESS:10BAR , PRESS:13BAR , PRESS:8BAR) , CAPPRM:MOM + (PRESS:10BAR , PRESS:8BAR)) + (MODEL:NS10S_20J , MODEL:NS15_20J , MODEL:NS20_20J) (25/03/2021 - ...)
1070	0070 6002 64	AR	HOSE	(15/07/2020 - 16/07/2020) AIRREC:270L + CAPPRM:CE + (MODEL:NS10S_20J , MODEL:NS15_20J , MODEL:NS20_20J) + (PRESS:10BAR , PRESS:13BAR , PRESS:8BAR) (17/07/2020 - 14/10/2020) AIRREC:270L + ((CAPPRM:AS1210 , CAPPRM:CE , CAPPRM:CEAD2000) + (PRESS:10BAR , PRESS:13BAR , PRESS:8BAR) , CAPPRM:MOM + (PRESS:10BAR , PRESS:8BAR)) + (MODEL:NS10S_20J , MODEL:NS15_20J , MODEL:NS20_20J) (15/10/2020 - 24/03/2021) AIRREC:270L + ((CAPPRM:AS1210 , CAPPRM:CE , CAPPRM:CEAD2000) + (PRESS:10BAR , PRESS:13BAR , PRESS:8BAR) , CAPPRM:MOM + (PRESS:10BAR , PRESS:8BAR)) + (MODEL:NS10S_20J , MODEL:NS15_20J , MODEL:NS20_20J) (25/03/2021 - ...)
1080	0583 8100 89	1	STRAIGHT COUPLING	(15/07/2020 - 16/07/2020) AIRREC:270L + CAPPRM:CE + (MODEL:NS10S_20J , MODEL:NS15_20J , MODEL:NS20_20J) + (PRESS:10BAR , PRESS:13BAR , PRESS:8BAR) (17/07/2020 - 14/10/2020) AIRREC:270L + ((CAPPRM:AS1210 , CAPPRM:CE , CAPPRM:CEAD2000) + (PRESS:10BAR , PRESS:13BAR , PRESS:8BAR) , CAPPRM:MOM + (PRESS:10BAR , PRESS:8BAR)) + (MODEL:NS10S_20J , MODEL:NS15_20J , MODEL:NS20_20J) (15/10/2020 - 24/03/2021) AIRREC:270L + ((CAPPRM:AS1210 , CAPPRM:CE , CAPPRM:CEAD2000) + (PRESS:10BAR , PRESS:13BAR , PRESS:8BAR) , CAPPRM:MOM + (PRESS:10BAR , PRESS:8BAR)) + (MODEL:NS10S_20J , MODEL:NS15_20J , MODEL:NS20_20J) (25/03/2021 - ...)
1090	0852 0010 09	1	BALL VALVE	(15/07/2020 - 16/07/2020) AIRREC:270L + CAPPRM:CE + (MODEL:NS10S_20J , MODEL:NS15_20J , MODEL:NS20_20J) + (PRESS:10BAR , PRESS:13BAR , PRESS:8BAR) (17/07/2020 - 14/10/2020) AIRREC:270L + ((CAPPRM:AS1210 , CAPPRM:CE , CAPPRM:CEAD2000) + (PRESS:10BAR , PRESS:13BAR , PRESS:8BAR) , CAPPRM:MOM + (PRESS:10BAR , PRESS:8BAR)) + (MODEL:NS10S_20J , MODEL:NS15_20J , MODEL:NS20_20J) (15/10/2020 - 24/03/2021) AIRREC:270L + ((CAPPRM:AS1210 , CAPPRM:CE , CAPPRM:CEAD2000) + (PRESS:10BAR , PRESS:13BAR , PRESS:8BAR) , CAPPRM:MOM + (PRESS:10BAR , PRESS:8BAR)) + (MODEL:NS10S_20J , MODEL:NS15_20J , MODEL:NS20_20J) (25/03/2021 - ...)

Legend:

AIRREC:270L - Air receiver:270 l	AIRREC:500L - Air receiver:500 l	CAPPRM:AS1210 - Component approval mechanical:AS1210
CAPPRM:CE - Component approval mechanical:CE	CAPPRM:CEAD2000 - Component approval mechanical:CE (based on AD2000)	CAPPRM:MOM - Component approval mechanical:MOM
IDRY:N - Integrated dryer:No	MODEL:NS10S_20J - Model:NS 10S	MODEL:NS15_20J - Model:NS 15
MODEL:NS20_20J - Model:NS 20	MODEL:NSD10S20J - Model:NSD10S	MODEL:NSD15_20J - Model:NSD15
MODEL:NSD20_20J - Model:NSD20	PRESS:8BAR - Working pressure:8 bar	PRESS:13BAR - Working pressure:13 bar
PRESS:10BAR - Working pressure:10 bar		

12 - Air vessel Air receiver - 270L - Without dryer

IDRY:N + (AIRREC:270L + ((CAPPRM:AS1210 + (PRESS:10BAR , PRESS:13BAR , PRESS:8BAR) , CAPPRM:MOM + (PRESS:10BAR , PRESS:8BAR)) + (MODEL:NS10S_20J , MODEL:NS15_20J , MODEL:NS20_20J) , (CAPPRM:CE , CAPPRM:CEAD2000) + (MODEL:NS10S_20J , MODEL:NS15_20J , MODEL:NS20_20J , MODEL:NSD10S20J , MODEL:NSD15_20J , MODEL:NSD20_20J) + (PRESS:10BAR , PRESS:13BAR , PRESS:8BAR)) , AIRREC:500L + (CAPPRM:CE + PRESS:8BAR , CAPPRM:CEAD2000 + PRESS:13BAR) + (MODEL:NSD10S20J , MODEL:NSD15_20J , MODEL:NSD20_20J))



12 - Air vessel Air receiver - 270L - Without dryer

IDRY:N + (AIRREC:270L + ((CAPPRM:AS1210 + (PRESS:10BAR , PRESS:13BAR , PRESS:8BAR) , CAPPRM:MOM + (PRESS:10BAR , PRESS:8BAR)) + (MODEL:NS10S_20J , MODEL:NS15_20J , MODEL:NS20_20J) , (CAPPRM:CE , CAPPRM:CEAD2000) + (MODEL:NS10S_20J , MODEL:NS15_20J , MODEL:NS20_20J , MODEL:NSD10S20J , MODEL:NSD15_20J , MODEL:NSD20_20J) + (PRESS:10BAR , PRESS:13BAR , PRESS:8BAR)) , AIRREC:500L + (CAPPRM:CE + PRESS:8BAR , CAPPRM:CEAD2000 + PRESS:13BAR) + (MODEL:NSD10S20J , MODEL:NSD15_20J , MODEL:NSD20_20J))

Ref	Part Number	Qty	Name	Validity
1100	0607 1150 08	1	SLEEVE	(15/07/2020 - 16/07/2020) AIRREC:270L + CAPPRM:CE + (MODEL:NS10S_20J , MODEL:NS15_20J , MODEL:NS20_20J) + (PRESS:10BAR , PRESS:13BAR , PRESS:8BAR) (17/07/2020 - 14/10/2020) AIRREC:270L + ((CAPPRM:AS1210 , CAPPRM:CE , CAPPRM:CEAD2000) + (PRESS:10BAR , PRESS:13BAR , PRESS:8BAR) , CAPPRM:MOM + (PRESS:10BAR , PRESS:8BAR)) + (MODEL:NS10S_20J , MODEL:NS15_20J , MODEL:NS20_20J) (15/10/2020 - 24/03/2021) AIRREC:270L + ((CAPPRM:AS1210 , CAPPRM:CE , CAPPRM:CEAD2000) + (PRESS:10BAR , PRESS:13BAR , PRESS:8BAR) , CAPPRM:MOM + (PRESS:10BAR , PRESS:8BAR)) + (MODEL:NS10S_20J , MODEL:NS15_20J , MODEL:NS20_20J) (25/03/2021 - ...)
1110	2200 7509 11	1	PLUG	(15/07/2020 - 16/07/2020) AIRREC:270L + CAPPRM:CE + (MODEL:NS10S_20J , MODEL:NS15_20J , MODEL:NS20_20J) + (PRESS:10BAR , PRESS:13BAR , PRESS:8BAR) (17/07/2020 - 14/10/2020) AIRREC:270L + ((CAPPRM:AS1210 , CAPPRM:CE , CAPPRM:CEAD2000) + (PRESS:10BAR , PRESS:13BAR , PRESS:8BAR) , CAPPRM:MOM + (PRESS:10BAR , PRESS:8BAR)) + (MODEL:NS10S_20J , MODEL:NS15_20J , MODEL:NS20_20J) (15/10/2020 - 24/03/2021) AIRREC:270L + ((CAPPRM:AS1210 , CAPPRM:CE , CAPPRM:CEAD2000) + (PRESS:10BAR , PRESS:13BAR , PRESS:8BAR) , CAPPRM:MOM + (PRESS:10BAR , PRESS:8BAR)) + (MODEL:NS10S_20J , MODEL:NS15_20J , MODEL:NS20_20J) (25/03/2021 - ...)
1120	2200 7506 45	1	REDUCER	(15/07/2020 - 16/07/2020) AIRREC:270L + CAPPRM:CE + (MODEL:NS10S_20J , MODEL:NS15_20J , MODEL:NS20_20J) + (PRESS:10BAR , PRESS:13BAR , PRESS:8BAR) (17/07/2020 - 14/10/2020) AIRREC:270L + ((CAPPRM:AS1210 , CAPPRM:CE , CAPPRM:CEAD2000) + (PRESS:10BAR , PRESS:13BAR , PRESS:8BAR) , CAPPRM:MOM + (PRESS:10BAR , PRESS:8BAR)) + (MODEL:NS10S_20J , MODEL:NS15_20J , MODEL:NS20_20J) (15/10/2020 - 24/03/2021) AIRREC:270L + ((CAPPRM:AS1210 , CAPPRM:CE , CAPPRM:CEAD2000) + (PRESS:10BAR , PRESS:13BAR , PRESS:8BAR) , CAPPRM:MOM + (PRESS:10BAR , PRESS:8BAR)) + (MODEL:NS10S_20J , MODEL:NS15_20J , MODEL:NS20_20J) (25/03/2021 - ...)
1130	2200 7509 12	2	PLUG	(15/07/2020 - 16/07/2020) AIRREC:270L + CAPPRM:CE + (MODEL:NS10S_20J , MODEL:NS15_20J , MODEL:NS20_20J) + (PRESS:10BAR , PRESS:13BAR , PRESS:8BAR) (17/07/2020 - 14/10/2020) AIRREC:270L + ((CAPPRM:AS1210 , CAPPRM:CE , CAPPRM:CEAD2000) + (PRESS:10BAR , PRESS:13BAR , PRESS:8BAR) , CAPPRM:MOM + (PRESS:10BAR , PRESS:8BAR)) + (MODEL:NS10S_20J , MODEL:NS15_20J , MODEL:NS20_20J) (15/10/2020 - 24/03/2021) AIRREC:270L + ((CAPPRM:AS1210 , CAPPRM:CE , CAPPRM:CEAD2000) + (PRESS:10BAR , PRESS:13BAR , PRESS:8BAR) , CAPPRM:MOM + (PRESS:10BAR , PRESS:8BAR)) + (MODEL:NS10S_20J , MODEL:NS15_20J , MODEL:NS20_20J) (25/03/2021 - ...)
1140	2204 2204 70	2	FAN PROTECTION PLATE	(25/03/2021 - ...) AIRREC:500L + (CAPPRM:CE + PRESS:8BAR , CAPPRM:CEAD2000 + PRESS:13BAR) + (MODEL:NSD10S20J , MODEL:NSD15_20J , MODEL:NSD20_20J)

Legend:

AIRREC:270L - Air receiver:270 l

CAPPRM:CE - Component approval mechanical:CE

IDRY:N - Integrated dryer:No

MODEL:NS20_20J - Model:NS 20

MODEL:NSD20_20J - Model:NSD20

PRESS:8BAR - Working pressure:8 bar

AIRREC:500L - Air receiver:500 l

CAPPRM:CEAD2000 - Component approval mechanical:CE (based on AD2000)

MODEL:NS10S_20J - Model:NS 10S

MODEL:NSD10S20J - Model:NSD10S

PRESS:10BAR - Working pressure:10 bar

CAPPRM:AS1210 - Component approval mechanical:AS1210

CAPPRM:MOM - Component approval mechanical:MOM

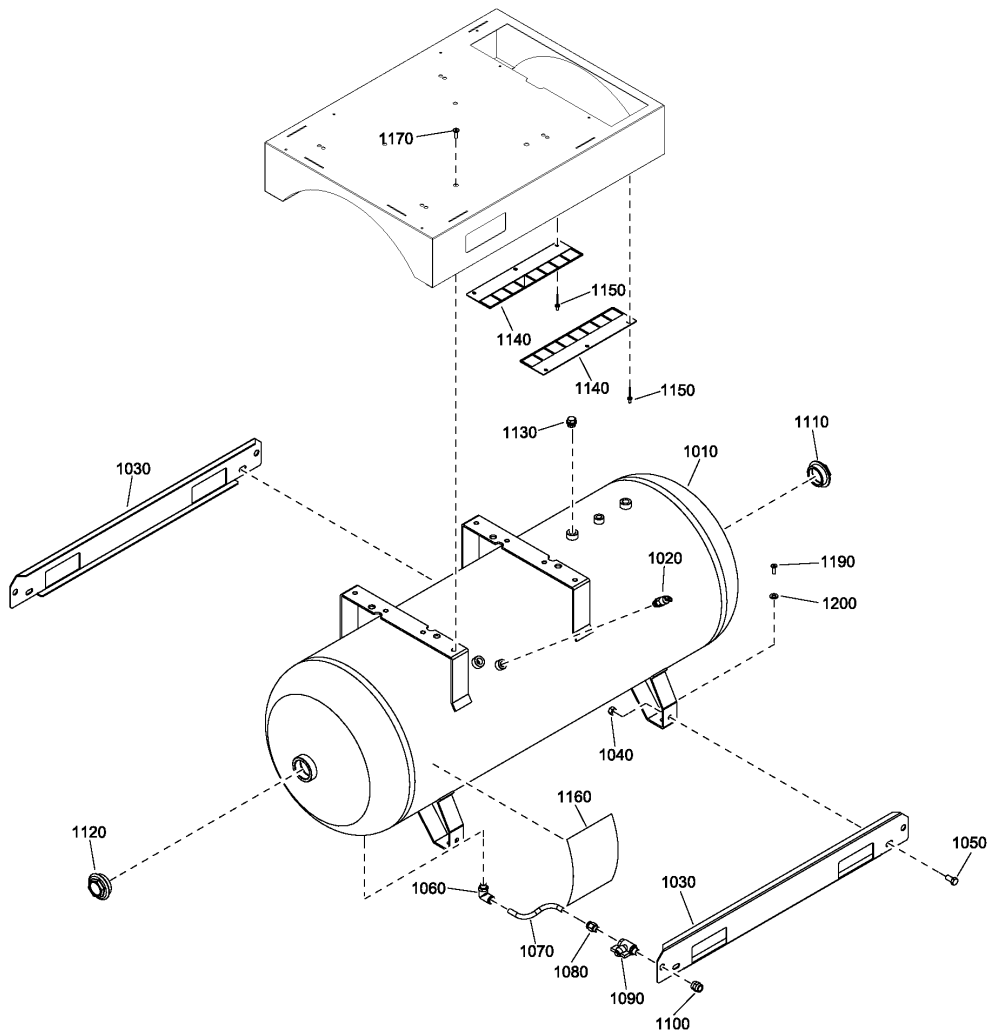
MODEL:NS15_20J - Model:NS 15

MODEL:NSD15_20J - Model:NSD15

PRESS:13BAR - Working pressure:13 bar

12 - Air vessel Air receiver - 270L - Without dryer

IDRY:N + (AIRREC:270L + ((CAPPRM:AS1210 + (PRESS:10BAR , PRESS:13BAR , PRESS:8BAR) , CAPPRM:MOM + (PRESS:10BAR , PRESS:8BAR)) + (MODEL:NS10S_20J , MODEL:NS15_20J , MODEL:NS20_20J) , (CAPPRM:CE , CAPPRM:CEAD2000) + (MODEL:NS10S_20J , MODEL:NS15_20J , MODEL:NS20_20J , MODEL:NSD10S20J , MODEL:NSD15_20J , MODEL:NSD20_20J) + (PRESS:10BAR , PRESS:13BAR , PRESS:8BAR)) , AIRREC:500L + (CAPPRM:CE + PRESS:8BAR , CAPPRM:CEAD2000 + PRESS:13BAR) + (MODEL:NSD10S20J , MODEL:NSD15_20J , MODEL:NSD20_20J))



12 - Air vessel Air receiver - 270L - Without dryer

IDRY:N + (AIRREC:270L + ((CAPPRM:AS1210 + (PRESS:10BAR , PRESS:13BAR , PRESS:8BAR) , CAPPRM:MOM + (PRESS:10BAR , PRESS:8BAR)) + (MODEL:NS10S_20J , MODEL:NS15_20J , MODEL:NS20_20J) , (CAPPRM:CE , CAPPRM:CEAD2000) + (MODEL:NS10S_20J , MODEL:NS15_20J , MODEL:NS20_20J , MODEL:NSD10S20J , MODEL:NSD15_20J , MODEL:NSD20_20J) + (PRESS:10BAR , PRESS:13BAR , PRESS:8BAR)) , AIRREC:500L + (CAPPRM:CE + PRESS:8BAR , CAPPRM:CEAD2000 + PRESS:13BAR) + (MODEL:NSD10S20J , MODEL:NSD15_20J , MODEL:NSD20_20J))

Ref	Part Number	Qty	Name	Validity
1140	2204 2204 69	2	FAN PROTECTION PLATE	(15/07/2020 - 16/07/2020) AIRREC:270L + CAPPRM:CE + (MODEL:NS10S_20J , MODEL:NS15_20J , MODEL:NS20_20J) + (PRESS:10BAR , PRESS:13BAR , PRESS:8BAR) (17/07/2020 - 14/10/2020) AIRREC:270L + ((CAPPRM:AS1210 , CAPPRM:CE , CAPPRM:CEAD2000) + (PRESS:10BAR , PRESS:13BAR , PRESS:8BAR) , CAPPRM:MOM + (PRESS:10BAR , PRESS:8BAR)) + (MODEL:NS10S_20J , MODEL:NS15_20J , MODEL:NS20_20J) (15/10/2020 - 24/03/2021) AIRREC:270L + ((CAPPRM:AS1210 , CAPPRM:CE , CAPPRM:CEAD2000) + (PRESS:10BAR , PRESS:13BAR , PRESS:8BAR) , CAPPRM:MOM + (PRESS:10BAR , PRESS:8BAR)) + (MODEL:NS10S_20J , MODEL:NS15_20J , MODEL:NS20_20J) (25/03/2021 - ...) AIRREC:270L + ((CAPPRM:AS1210 + (PRESS:10BAR , PRESS:13BAR , PRESS:8BAR) , CAPPRM:MOM + (PRESS:10BAR , PRESS:8BAR)) + (MODEL:NS10S_20J , MODEL:NS15_20J , MODEL:NS20_20J) , (CAPPRM:CE , CAPPRM:CEAD2000) + (MODEL:NS10S_20J , MODEL:NS15_20J , MODEL:NS20_20J , MODEL:NSD10S20J , MODEL:NSD15_20J , MODEL:NSD20_20J) + (PRESS:10BAR , PRESS:13BAR , PRESS:8BAR))
1150	0129 3270 38	6	RIVET	(15/07/2020 - 16/07/2020) AIRREC:270L + CAPPRM:CE + (MODEL:NS10S_20J , MODEL:NS15_20J , MODEL:NS20_20J) + (PRESS:10BAR , PRESS:13BAR , PRESS:8BAR) (17/07/2020 - 14/10/2020) AIRREC:270L + ((CAPPRM:AS1210 , CAPPRM:CE , CAPPRM:CEAD2000) + (PRESS:10BAR , PRESS:13BAR , PRESS:8BAR) , CAPPRM:MOM + (PRESS:10BAR , PRESS:8BAR)) + (MODEL:NS10S_20J , MODEL:NS15_20J , MODEL:NS20_20J) (15/10/2020 - 24/03/2021) AIRREC:270L + ((CAPPRM:AS1210 , CAPPRM:CE , CAPPRM:CEAD2000) + (PRESS:10BAR , PRESS:13BAR , PRESS:8BAR) , CAPPRM:MOM + (PRESS:10BAR , PRESS:8BAR)) + (MODEL:NS10S_20J , MODEL:NS15_20J , MODEL:NS20_20J) (25/03/2021 - ...)
1160	1079 9931 29	1	WARNING DECAL	(15/07/2020 - 16/07/2020) AIRREC:270L + CAPPRM:CE + (MODEL:NS10S_20J , MODEL:NS15_20J , MODEL:NS20_20J) + (PRESS:10BAR , PRESS:13BAR , PRESS:8BAR) (17/07/2020 - 14/10/2020) AIRREC:270L + ((CAPPRM:AS1210 , CAPPRM:CE , CAPPRM:CEAD2000) + (PRESS:10BAR , PRESS:13BAR , PRESS:8BAR) , CAPPRM:MOM + (PRESS:10BAR , PRESS:8BAR)) + (MODEL:NS10S_20J , MODEL:NS15_20J , MODEL:NS20_20J) (15/10/2020 - 24/03/2021) AIRREC:270L + ((CAPPRM:AS1210 , CAPPRM:CE , CAPPRM:CEAD2000) + (PRESS:10BAR , PRESS:13BAR , PRESS:8BAR) , CAPPRM:MOM + (PRESS:10BAR , PRESS:8BAR)) + (MODEL:NS10S_20J , MODEL:NS15_20J , MODEL:NS20_20J) (25/03/2021 - ...)
1170	0216 1957 86	4	SCREW	(15/07/2020 - 16/07/2020) AIRREC:270L + CAPPRM:CE + (MODEL:NS10S_20J , MODEL:NS15_20J , MODEL:NS20_20J) + (PRESS:10BAR , PRESS:13BAR , PRESS:8BAR) (17/07/2020 - 14/10/2020) AIRREC:270L + ((CAPPRM:AS1210 , CAPPRM:CE , CAPPRM:CEAD2000) + (PRESS:10BAR , PRESS:13BAR , PRESS:8BAR) , CAPPRM:MOM + (PRESS:10BAR , PRESS:8BAR)) + (MODEL:NS10S_20J , MODEL:NS15_20J , MODEL:NS20_20J) (15/10/2020 - 24/03/2021) AIRREC:270L + ((CAPPRM:AS1210 , CAPPRM:CE , CAPPRM:CEAD2000) + (PRESS:10BAR , PRESS:13BAR , PRESS:8BAR) , CAPPRM:MOM + (PRESS:10BAR , PRESS:8BAR)) + (MODEL:NS10S_20J , MODEL:NS15_20J , MODEL:NS20_20J) (25/03/2021 - ...)

Legend:

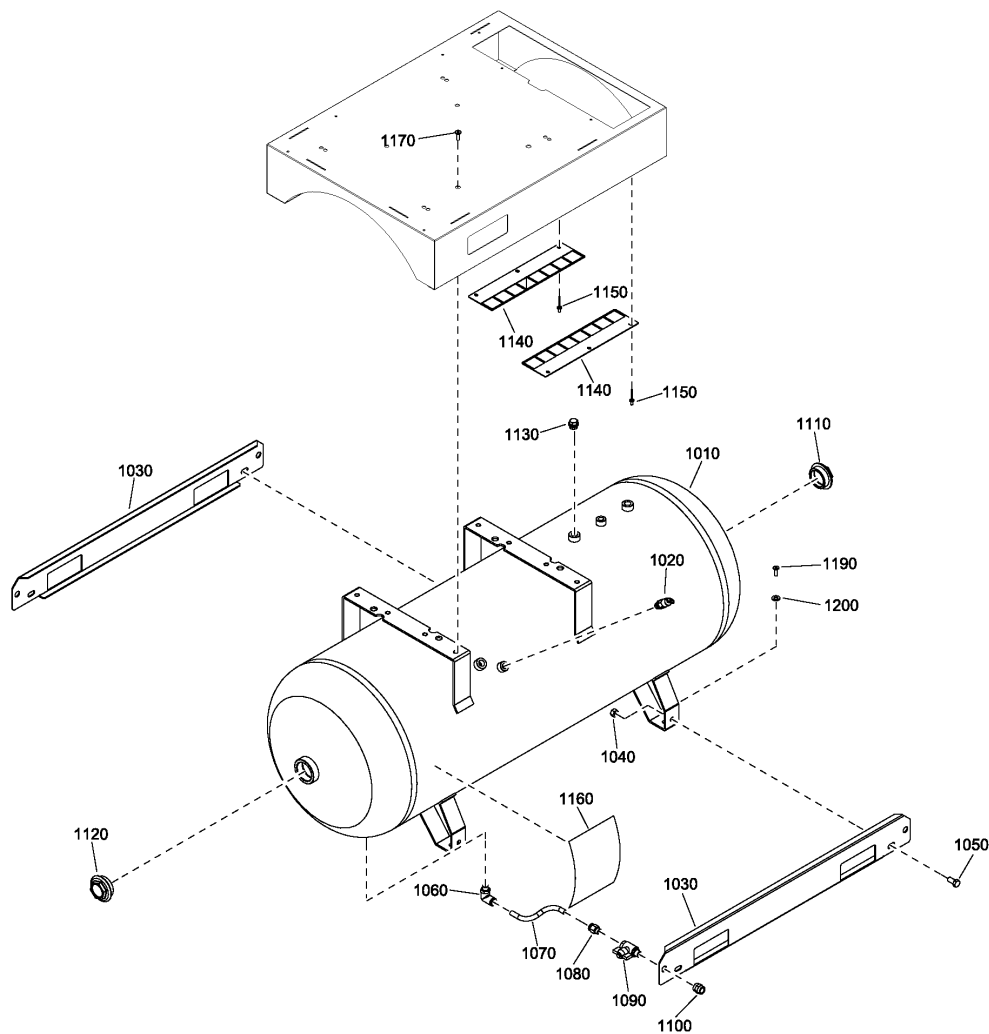
AIRREC:270L - Air receiver:270 l
CAPPRM:CE - Component approval mechanical:CE
IDRY:N - Integrated dryer:No
MODEL:NS20_20J - Model:NS 20
MODEL:NSD20_20J - Model:NSD20
PRESS:8BAR - Working pressure:8 bar

AIRREC:500L - Air receiver:500 l
CAPPRM:CEAD2000 - Component approval mechanical:CE (based on AD2000)
MODEL:NS10S_20J - Model:NS 10S
MODEL:NSD10S20J - Model:NSD10S
PRESS:10BAR - Working pressure:10 bar

CAPPRM:AS1210 - Component approval mechanical:AS1210
CAPPRM:MOM - Component approval mechanical:MOM
MODEL:NS15_20J - Model:NS 15
MODEL:NSD15_20J - Model:NSD15
PRESS:13BAR - Working pressure:13 bar

12 - Air vessel Air receiver - 270L - Without dryer

IDRY:N + (AIRREC:270L + ((CAPPRM:AS1210 + (PRESS:10BAR , PRESS:13BAR , PRESS:8BAR) , CAPPRM:MOM + (PRESS:10BAR , PRESS:8BAR)) + (MODEL:NS10S_20J , MODEL:NS15_20J , MODEL:NS20_20J) , (CAPPRM:CE , CAPPRM:CEAD2000) + (MODEL:NS10S_20J , MODEL:NS15_20J , MODEL:NS20_20J , MODEL:NSD10S20J , MODEL:NSD15_20J , MODEL:NSD20_20J) + (PRESS:10BAR , PRESS:13BAR , PRESS:8BAR)) , AIRREC:500L + (CAPPRM:CE + PRESS:8BAR , CAPPRM:CEAD2000 + PRESS:13BAR) + (MODEL:NSD10S20J , MODEL:NSD15_20J , MODEL:NSD20_20J))



12 - Air vessel Air receiver - 270L - Without dryer

IDRY:N + (AIRREC:270L + ((CAPPRM:AS1210 + (PRESS:10BAR , PRESS:13BAR , PRESS:8BAR) , CAPPRM:MOM + (PRESS:10BAR , PRESS:8BAR)) + (MODEL:NS10S_20J , MODEL:NS15_20J , MODEL:NS20_20J) , (CAPPRM:CE , CAPPRM:CEAD2000) + (MODEL:NS10S_20J , MODEL:NS15_20J , MODEL:NS20_20J , MODEL:NSD10S20J , MODEL:NSD15_20J , MODEL:NSD20_20J) + (PRESS:10BAR , PRESS:13BAR , PRESS:8BAR)) , AIRREC:500L + (CAPPRM:CE + PRESS:8BAR , CAPPRM:CEAD2000 + PRESS:13BAR) + (MODEL:NSD10S20J , MODEL:NSD15_20J , MODEL:NSD20_20J))

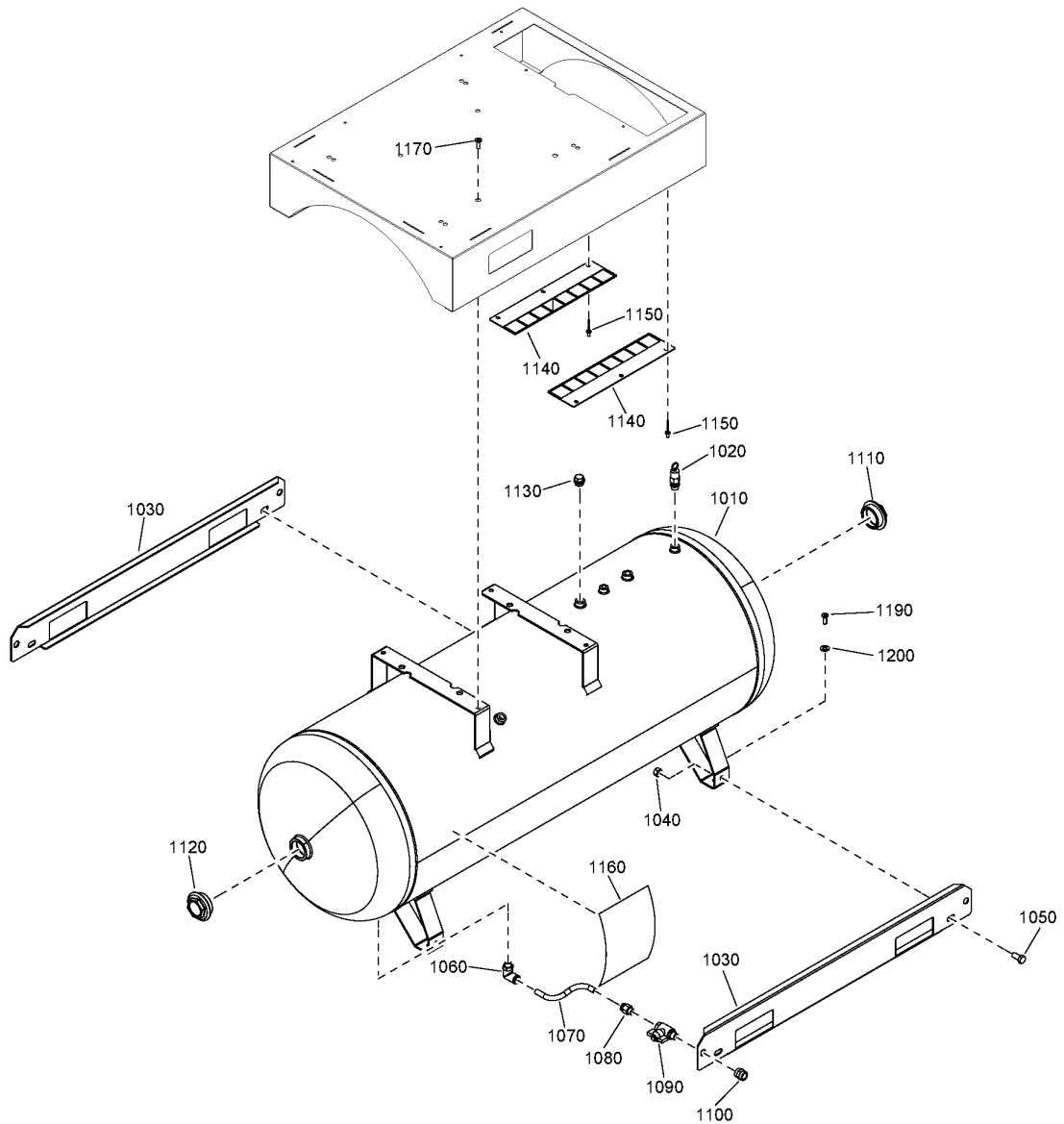
Ref	Part Number	Qty	Name	Validity
1190	0017 9892 09	4	SCREW	(15/07/2020 - 16/07/2020) AIRREC:270L + CAPPRM:CE + (MODEL:NS10S_20J , MODEL:NS15_20J , MODEL:NS20_20J) + (PRESS:10BAR , PRESS:13BAR , PRESS:8BAR) (17/07/2020 - 14/10/2020) AIRREC:270L + ((CAPPRM:AS1210 , CAPPRM:CE , CAPPRM:CEAD2000) + (PRESS:10BAR , PRESS:13BAR , PRESS:8BAR) , CAPPRM:MOM + (PRESS:10BAR , PRESS:8BAR)) + (MODEL:NS10S_20J , MODEL:NS15_20J , MODEL:NS20_20J) (15/10/2020 - 24/03/2021) AIRREC:270L + ((CAPPRM:AS1210 , CAPPRM:CE , CAPPRM:CEAD2000) + (PRESS:10BAR , PRESS:13BAR , PRESS:8BAR) , CAPPRM:MOM + (PRESS:10BAR , PRESS:8BAR)) + (MODEL:NS10S_20J , MODEL:NS15_20J , MODEL:NS20_20J) (25/03/2021 - ...)
1200	0300 0274 17	4	PLAIN WASHER	(15/07/2020 - 16/07/2020) AIRREC:270L + CAPPRM:CE + (MODEL:NS10S_20J , MODEL:NS15_20J , MODEL:NS20_20J) + (PRESS:10BAR , PRESS:13BAR , PRESS:8BAR) (17/07/2020 - 14/10/2020) AIRREC:270L + ((CAPPRM:AS1210 , CAPPRM:CE , CAPPRM:CEAD2000) + (PRESS:10BAR , PRESS:13BAR , PRESS:8BAR) , CAPPRM:MOM + (PRESS:10BAR , PRESS:8BAR)) + (MODEL:NS10S_20J , MODEL:NS15_20J , MODEL:NS20_20J) (15/10/2020 - 24/03/2021) AIRREC:270L + ((CAPPRM:AS1210 , CAPPRM:CE , CAPPRM:CEAD2000) + (PRESS:10BAR , PRESS:13BAR , PRESS:8BAR) , CAPPRM:MOM + (PRESS:10BAR , PRESS:8BAR)) + (MODEL:NS10S_20J , MODEL:NS15_20J , MODEL:NS20_20J) (25/03/2021 - ...)

Legend:

AIRREC:270L - Air receiver:270 l	AIRREC:500L - Air receiver:500 l	CAPPRM:AS1210 - Component approval mechanical:AS1210
CAPPRM:CE - Component approval mechanical:CE	CAPPRM:CEAD2000 - Component approval mechanical:CE (based on AD2000)	CAPPRM:MOM - Component approval mechanical:MOM
IDRY:N - Integrated dryer:No	MODEL:NS10S_20J - Model:NS 10S	MODEL:NS15_20J - Model:NS 15
MODEL:NS20_20J - Model:NS 20	MODEL:NSD10S20J - Model:NSD10S	MODEL:NSD15_20J - Model:NSD15
MODEL:NSD20_20J - Model:NSD20	PRESS:10BAR - Working pressure:10 bar	PRESS:13BAR - Working pressure:13 bar
PRESS:8BAR - Working pressure:8 bar		

13 - Air vessel Air receiver - 500L - Without dryer

AIRREC:500L + IDRY:N + (((CAPPRM:AS1210 , CAPPRM:MOM) + (PRESS:10BAR , PRESS:13BAR , PRESS:8BAR) , CAPPRM:CRNASME + (PRESS:10.8BAR , PRESS:12.5BAR , PRESS:9.1BAR)) + (MODEL:NS10S_20J , MODEL:NS15_20J , MODEL:NS20_20J) , ((CAPPRM:CE , CAPPRM:CEAD2000) + (PRESS:10BAR , PRESS:13BAR , PRESS:8BAR) , CAPPRM:ASME + (PRESS:10.8BAR , PRESS:12.5BAR , PRESS:9.1BAR)) + (MODEL:NS10S_20J , MODEL:NS15_20J , MODEL:NS20_20J , MODEL:NSD10S20J , MODEL:NSD15_20J , MODEL:NSD20_20J))



13 - Air vessel Air receiver - 500L - Without dryer

AIRREC:500L + IDRY:N + (((CAPPRM:AS1210 , CAPPRM:MOM) + (PRESS:10BAR , PRESS:13BAR , PRESS:8BAR) , CAPPRM:CRNASME + (PRESS:10.8BAR , PRESS:12.5BAR , PRESS:9.1BAR)) + (MODEL:NS10S_20J , MODEL:NS15_20J , MODEL:NS20_20J) , ((CAPPRM:CE , CAPPRM:CEAD2000) + (PRESS:10BAR , PRESS:13BAR , PRESS:8BAR) , CAPPRM:ASME + (PRESS:10.8BAR , PRESS:12.5BAR , PRESS:9.1BAR)) + (MODEL:NS10S_20J , MODEL:NS15_20J , MODEL:NS20_20J , MODEL:NSD10S20J , MODEL:NSD15_20J , MODEL:NSD20_20J))

Ref	Part Number	Qty	Name	Validity
1010	2202 7030 16	1	VESSEL	(19/06/2020 - 14/07/2020) CAPPRM:CE + MODEL:NS20_20J + PRESS:10BAR (25/03/2021 - ...) CAPPRM:CE + (MODEL:NSD10S20J , MODEL:NSD15_20J , MODEL:NSD20_20J) + (PRESS:10BAR , PRESS:8BAR)
	☞ Substituted by:	2202 9783 30 - SPARE VESSEL 500 CE 15BAR 7021 (quantity: 1)		
1010	2202 7030 09	1	VESSEL	(15/07/2020 - ...) CAPPRM:CE + (MODEL:NS10S_20J , MODEL:NS15_20J , MODEL:NS20_20J) + (PRESS:10BAR , PRESS:8BAR)
	☞ Substituted by:	2202 9783 30 - SPARE VESSEL 500 CE 15BAR 7021 (quantity: 1)		
1010	2202 7654 09	1	VESSEL	(15/07/2020 - ...) CAPPRM:CE + PRESS:13BAR + (MODEL:NS10S_20J , MODEL:NS15_20J , MODEL:NS20_20J)
	☞ Substituted by:	2202 9783 30 - SPARE VESSEL 500 CE 15BAR 7021 (quantity: 1)		
1010	2202 7654 10	1	VESSEL	(17/07/2020 - ...) CAPPRM:MOM + (MODEL:NS10S_20J , MODEL:NS15_20J , MODEL:NS20_20J) + (PRESS:10BAR , PRESS:13BAR , PRESS:8BAR)
	☞ Substituted by:	2202 9783 79 - SP.VES 500L ASME-MOM 15B 7021 (quantity: 1)		
1010	2202 7654 14	1	VESSEL	(17/07/2020 - ...) CAPPRM:AS1210 + (MODEL:NS10S_20J , MODEL:NS15_20J , MODEL:NS20_20J) + (PRESS:10BAR , PRESS:13BAR , PRESS:8BAR)
	☞ Substituted by:	2202 9783 33 - SPARE VESSEL 500 DIR 15B.7021 (quantity: 1)		
1010	2202 7030 15	1	VESSEL	(17/07/2020 - ...) CAPPRM:CEAD2000 + (MODEL:NS10S_20J , MODEL:NS15_20J , MODEL:NS20_20J) + (PRESS:10BAR , PRESS:8BAR)
	☞ Substituted by:	2202 9783 76 - SP.VESSEL500CE+AD2000 16B.7011 (quantity: 1)		
1010	2202 7654 13	1	VESSEL	(17/07/2020 - ...) CAPPRM:CEAD2000 + PRESS:13BAR + (MODEL:NS10S_20J , MODEL:NS15_20J , MODEL:NS20_20J)
	☞ Substituted by:	2202 9783 76 - SP.VESSEL500CE+AD2000 16B.7011 (quantity: 1)		
1010	2204 2267 04	1	VESSEL	(17/07/2020 - ...) (CAPPRM:ASME , CAPPRM:CRNASME) + (MODEL:NS10S_20J , MODEL:NS15_20J , MODEL:NS20_20J) + (PRESS:10.8BAR , PRESS:12.5BAR , PRESS:9.1BAR)
	☞ Substituted by:	2202 9783 71 - SP.VES.120GAL ASMECRN 200 7021 (quantity: 1)		
1010	2202 7654 18	1	VESSEL	(25/03/2021 - ...) CAPPRM:CE + PRESS:13BAR + (MODEL:NSD10S20J , MODEL:NSD15_20J , MODEL:NSD20_20J)
	☞ Substituted by:	2202 9783 30 - SPARE VESSEL 500 CE 15BAR 7021 (quantity: 1)		
1010	2202 7030 28	1	VESSEL	(25/03/2021 - ...) CAPPRM:CEAD2000 + (MODEL:NSD10S20J , MODEL:NSD15_20J , MODEL:NSD20_20J) + (PRESS:10BAR , PRESS:8BAR)
	☞ Substituted by:	2202 9783 76 - SP.VESSEL500CE+AD2000 16B.7011 (quantity: 1)		
1010	2202 7654 24	1	VESSEL	(25/03/2021 - ...) CAPPRM:CEAD2000 + PRESS:13BAR + (MODEL:NSD10S20J , MODEL:NSD15_20J , MODEL:NSD20_20J)
	☞ Substituted by:	2202 9783 76 - SP.VESSEL500CE+AD2000 16B.7011 (quantity: 1)		
1010	2202 7654 27	1	VESSEL	(25/03/2021 - ...) (CAPPRM:CRNASME , CAPPRM:ASME + (MODEL:NSD10S20J , MODEL:NSD15_20J , MODEL:NSD20_20J)) + (PRESS:10.8BAR , PRESS:12.5BAR , PRESS:9.1BAR)
1020	2202 8891 03	1	SAFETY VALVE	(19/06/2020 - 14/07/2020) CAPPRM:CE + MODEL:NS20_20J + PRESS:10BAR (15/07/2020 - 16/07/2020) CAPPRM:CE + (MODEL:NS10S_20J , MODEL:NS15_20J , MODEL:NS20_20J) + (PRESS:10BAR , PRESS:8BAR) (17/07/2020 - 14/10/2020) (CAPPRM:AS1210 , CAPPRM:CE , CAPPRM:CEAD2000 , CAPPRM:MOM) + (MODEL:NS10S_20J , MODEL:NS15_20J , MODEL:NS20_20J) + (PRESS:10BAR , PRESS:8BAR) (15/10/2020 - 24/03/2021) (CAPPRM:AS1210 , CAPPRM:CE , CAPPRM:CEAD2000 , CAPPRM:MOM) + (MODEL:NS10S_20J , MODEL:NS15_20J , MODEL:NS20_20J) + (PRESS:10BAR , PRESS:8BAR) (25/03/2021 - ...) ((CAPPRM:AS1210 , CAPPRM:MOM) + (MODEL:NS10S_20J , MODEL:NS15_20J , MODEL:NS20_20J) , (CAPPRM:CE , CAPPRM:CEAD2000) + (MODEL:NS10S_20J , MODEL:NS15_20J , MODEL:NS20_20J , MODEL:NSD10S20J , MODEL:NSD15_20J , MODEL:NSD20_20J)) + (PRESS:10BAR , PRESS:8BAR)

Legend:

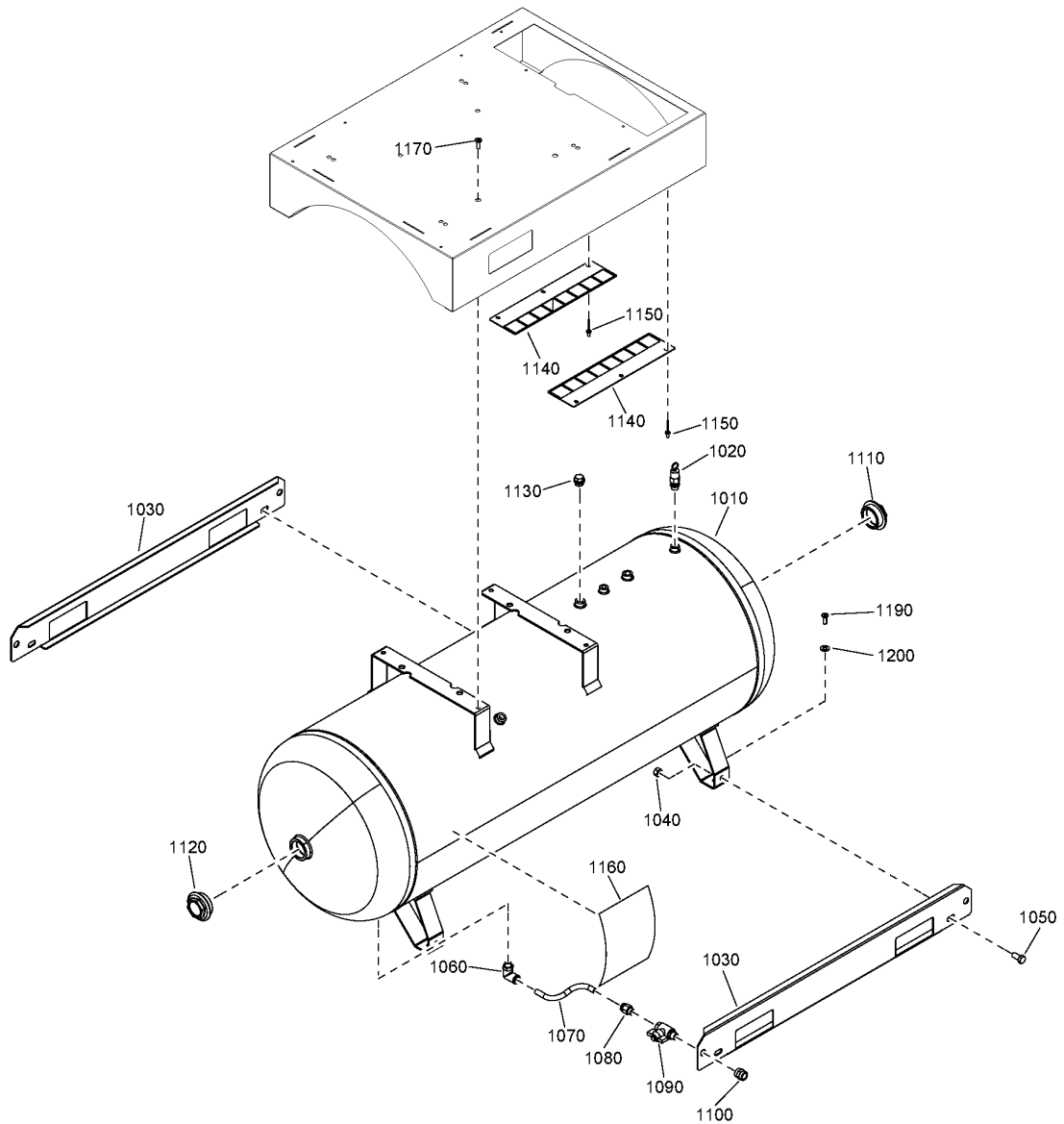
AIRREC:500L - Air receiver:500 l
CAPPRM:CE - Component approval mechanical:CE
CAPPRM:MOM - Component approval mechanical:MOM
MODEL:NS15_20J - Model:NS 15
MODEL:NSD15_20J - Model:NSD15
PRESS:10BAR - Working pressure:10 bar
PRESS:8BAR - Working pressure:8 bar

CAPPRM:AS1210 - Component approval mechanical:AS1210
CAPPRM:CEAD2000 - Component approval mechanical:CE (based on AD2000)
IDRY:N - Integrated dryer:No
MODEL:NS20_20J - Model:NS 20
MODEL:NSD20_20J - Model:NSD20
PRESS:12.5BAR - Working pressure:12.5 bar
PRESS:9.1BAR - Working pressure:9.1 bar

CAPPRM:ASME - Component approval mechanical:ASME
CAPPRM:CRNASME - Component approval mechanical:CRN (based on ASME)
MODEL:NS10S_20J - Model:NS 10S
MODEL:NSD10S20J - Model:NSD10S
PRESS:10.8BAR - Working pressure:10.8 bar
PRESS:13BAR - Working pressure:13 bar

13 - Air vessel Air receiver - 500L - Without dryer

AIRREC:500L + IDRY:N + (((CAPPRM:AS1210 , CAPPRM:MOM) + (PRESS:10BAR , PRESS:13BAR , PRESS:8BAR) , CAPPRM:CRNASME + (PRESS:10.8BAR , PRESS:12.5BAR , PRESS:9.1BAR)) + (MODEL:NS10S_20J , MODEL:NS15_20J , MODEL:NS20_20J) , ((CAPPRM:CE , CAPPRM:CEAD2000) + (PRESS:10BAR , PRESS:13BAR , PRESS:8BAR) , CAPPRM:ASME + (PRESS:10.8BAR , PRESS:12.5BAR , PRESS:9.1BAR)) + (MODEL:NS10S_20J , MODEL:NS15_20J , MODEL:NS20_20J , MODEL:NSD10S20J , MODEL:NSD15_20J , MODEL:NSD20_20J))



13 - Air vessel Air receiver - 500L - Without dryer

AIRREC:500L + IDRY:N + (((CAPPRM:AS1210 , CAPPRM:MOM) + (PRESS:10BAR , PRESS:13BAR , PRESS:8BAR) , CAPPRM:CRNASME + (PRESS:10.8BAR , PRESS:12.5BAR , PRESS:9.1BAR)) + (MODEL:NS10S_20J , MODEL:NS15_20J , MODEL:NS20_20J) , (CAPPRM:CE , CAPPRM:CEAD2000) + (PRESS:10BAR , PRESS:13BAR , PRESS:8BAR) , CAPPRM:ASME + (PRESS:10.8BAR , PRESS:12.5BAR , PRESS:9.1BAR)) + (MODEL:NS10S_20J , MODEL:NS15_20J , MODEL:NS20_20J , MODEL:NSD10S20J , MODEL:NSD15_20J , MODEL:NSD20_20J))

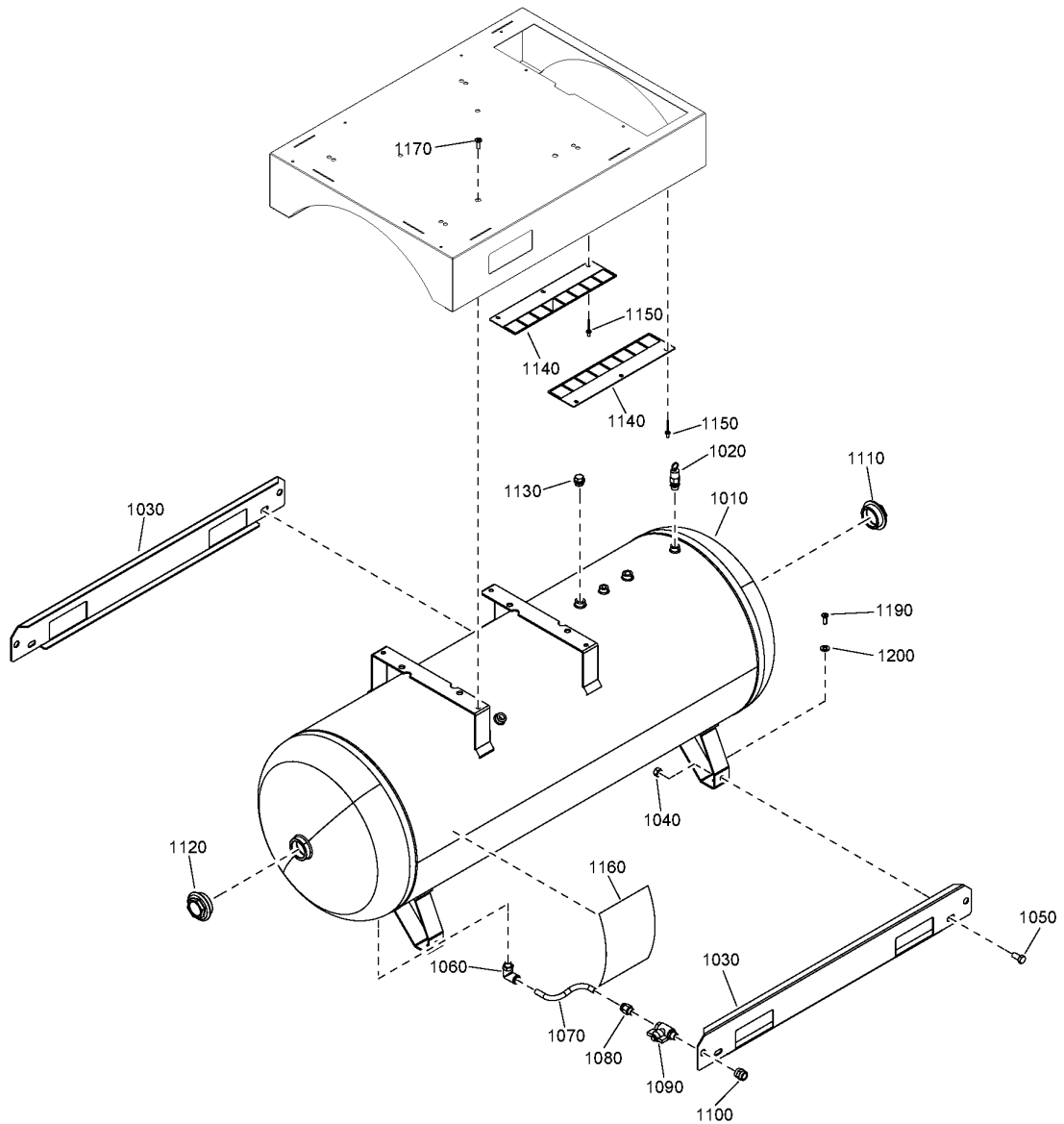
Ref	Part Number	Qty	Name	Validity
1020	2202 8891 02	1	SAFETY VALVE	(15/07/2020 - 16/07/2020) CAPPRM:CE + PRESS:13BAR + (MODEL:NS10S_20J , MODEL:NS15_20J , MODEL:NS20_20J) (17/07/2020 - 14/10/2020) PRESS:13BAR + (CAPPRM:AS1210 , CAPPRM:CE , CAPPRM:CEAD2000 , CAPPRM:MOM) + (MODEL:NS10S_20J , MODEL:NS15_20J , MODEL:NS20_20J) (15/10/2020 - 24/03/2021) PRESS:13BAR + (CAPPRM:AS1210 , CAPPRM:CE , CAPPRM:CEAD2000 , CAPPRM:MOM) + (MODEL:NS10S_20J , MODEL:NS15_20J , MODEL:NS20_20J) (25/03/2021 - ...) PRESS:13BAR + ((CAPPRM:AS1210 , CAPPRM:MOM) + (MODEL:NS10S_20J , MODEL:NS15_20J , MODEL:NS20_20J) , (CAPPRM:CE , CAPPRM:CEAD2000) + (MODEL:NS10S_20J , MODEL:NS15_20J , MODEL:NS20_20J , MODEL:NSD10S20J , MODEL:NSD15_20J , MODEL:NSD20_20J))
1020	0830 1009 67	1	SAFETY VALVE	(17/07/2020 - 14/10/2020) (CAPPRM:ASME , CAPPRM:CRNASME) + (MODEL:NS10S_20J , MODEL:NS15_20J , MODEL:NS20_20J) + (PRESS:10.8BAR , PRESS:12.5BAR , PRESS:9.1BAR) (15/10/2020 - 24/03/2021) (CAPPRM:ASME , CAPPRM:CRNASME) + (MODEL:NS10S_20J , MODEL:NS15_20J , MODEL:NS20_20J) + (PRESS:10.8BAR , PRESS:12.5BAR , PRESS:9.1BAR) (25/03/2021 - ...) ((CAPPRM:ASME , CAPPRM:CRNASME) + (MODEL:NS10S_20J , MODEL:NS15_20J , MODEL:NS20_20J) , CAPPRM:ASME + (MODEL:NSD10S20J , MODEL:NSD15_20J , MODEL:NSD20_20J)) + (PRESS:10.8BAR , PRESS:12.5BAR , PRESS:9.1BAR)
1030	2203 0343 16	2	SUPPORT	(19/06/2020 - 14/07/2020) CAPPRM:CE + MODEL:NS20_20J + PRESS:10BAR (15/07/2020 - 16/07/2020) CAPPRM:CE + (MODEL:NS10S_20J , MODEL:NS15_20J , MODEL:NS20_20J) + (PRESS:10BAR , PRESS:13BAR , PRESS:8BAR) (17/07/2020 - 14/10/2020) (CAPPRM:AS1210 , CAPPRM:CE , CAPPRM:CEAD2000 , CAPPRM:MOM) + (MODEL:NS10S_20J , MODEL:NS15_20J , MODEL:NS20_20J) + (PRESS:10BAR , PRESS:13BAR , PRESS:8BAR) (15/10/2020 - 24/03/2021) (CAPPRM:AS1210 , CAPPRM:CE , CAPPRM:CEAD2000 , CAPPRM:MOM) + (MODEL:NS10S_20J , MODEL:NS15_20J , MODEL:NS20_20J) + (PRESS:10BAR , PRESS:13BAR , PRESS:8BAR) (25/03/2021 - ...) ((CAPPRM:AS1210 , CAPPRM:MOM) + (MODEL:NS10S_20J , MODEL:NS15_20J , MODEL:NS20_20J) , (CAPPRM:CE , CAPPRM:CEAD2000) + (MODEL:NS10S_20J , MODEL:NS15_20J , MODEL:NS20_20J , MODEL:NSD10S20J , MODEL:NSD15_20J , MODEL:NSD20_20J)) + (PRESS:10BAR , PRESS:13BAR , PRESS:8BAR)
1030	2202 7053 00	1	SUPPORT	(17/07/2020 - 14/10/2020) (CAPPRM:ASME , CAPPRM:CRNASME) + (MODEL:NS10S_20J , MODEL:NS15_20J , MODEL:NS20_20J) + (PRESS:10.8BAR , PRESS:12.5BAR , PRESS:9.1BAR) (15/10/2020 - 24/03/2021) (CAPPRM:ASME , CAPPRM:CRNASME) + (MODEL:NS10S_20J , MODEL:NS15_20J , MODEL:NS20_20J) + (PRESS:10.8BAR , PRESS:12.5BAR , PRESS:9.1BAR) (25/03/2021 - ...) ((CAPPRM:ASME , CAPPRM:CRNASME) + (MODEL:NS10S_20J , MODEL:NS15_20J , MODEL:NS20_20J) , CAPPRM:ASME + (MODEL:NSD10S20J , MODEL:NSD15_20J , MODEL:NSD20_20J)) + (PRESS:10.8BAR , PRESS:12.5BAR , PRESS:9.1BAR)

Legend:

AIRREC:500L - Air receiver:500 l	CAPPRM:AS1210 - Component approval mechanical:AS1210	CAPPRM:ASME - Component approval mechanical:ASME
CAPPRM:CE - Component approval mechanical:CE	CAPPRM:CEAD2000 - Component approval mechanical:CE (based on AD2000)	CAPPRM:CRNASME - Component approval mechanical:CRN (based on ASME)
CAPPRM:MOM - Component approval mechanical:MOM	IDRY:N - Integrated dryer:No	MODEL:NS10S_20J - Model:NS 10S
MODEL:NS15_20J - Model:NS 15	MODEL:NS20_20J - Model:NS 20	MODEL:NSD10S20J - Model:NSD10S
MODEL:NSD15_20J - Model:NSD15	MODEL:NSD20_20J - Model:NSD20	PRESS:10.8BAR - Working pressure:10.8 bar
PRESS:10BAR - Working pressure:10 bar	PRESS:12.5BAR - Working pressure:12.5 bar	PRESS:13BAR - Working pressure:13 bar
PRESS:8BAR - Working pressure:8 bar	PRESS:9.1BAR - Working pressure:9.1 bar	

13 - Air vessel Air receiver - 500L - Without dryer

AIRREC:500L + IDRY:N + (((CAPPRM:AS1210 , CAPPRM:MOM) + (PRESS:10BAR , PRESS:13BAR , PRESS:8BAR) , CAPPRM:CRNASME + (PRESS:10.8BAR , PRESS:12.5BAR , PRESS:9.1BAR)) + (MODEL:NS10S_20J , MODEL:NS15_20J , MODEL:NS20_20J) , ((CAPPRM:CE , CAPPRM:CEAD2000) + (PRESS:10BAR , PRESS:13BAR , PRESS:8BAR) , CAPPRM:ASME + (PRESS:10.8BAR , PRESS:12.5BAR , PRESS:9.1BAR)) + (MODEL:NS10S_20J , MODEL:NS15_20J , MODEL:NS20_20J , MODEL:NSD10S20J , MODEL:NSD15_20J , MODEL:NSD20_20J))



13 - Air vessel Air receiver - 500L - Without dryer

AIRREC:500L + IDRY:N + ((CAPPRM:AS1210 , CAPPRM:MOM) + (PRESS:10BAR , PRESS:13BAR , PRESS:8BAR) , CAPPRM:CRNASME + (PRESS:10.8BAR , PRESS:12.5BAR , PRESS:9.1BAR)) + (MODEL:NS10S_20J , MODEL:NS15_20J , MODEL:NS20_20J) , ((CAPPRM:CE , CAPPRM:CEAD2000) + (PRESS:10BAR , PRESS:13BAR , PRESS:8BAR) , CAPPRM:ASME + (PRESS:10.8BAR , PRESS:12.5BAR , PRESS:9.1BAR)) + (MODEL:NS10S_20J , MODEL:NS15_20J , MODEL:NS20_20J , MODEL:NSD10S20J , MODEL:NSD15_20J , MODEL:NSD20_20J)

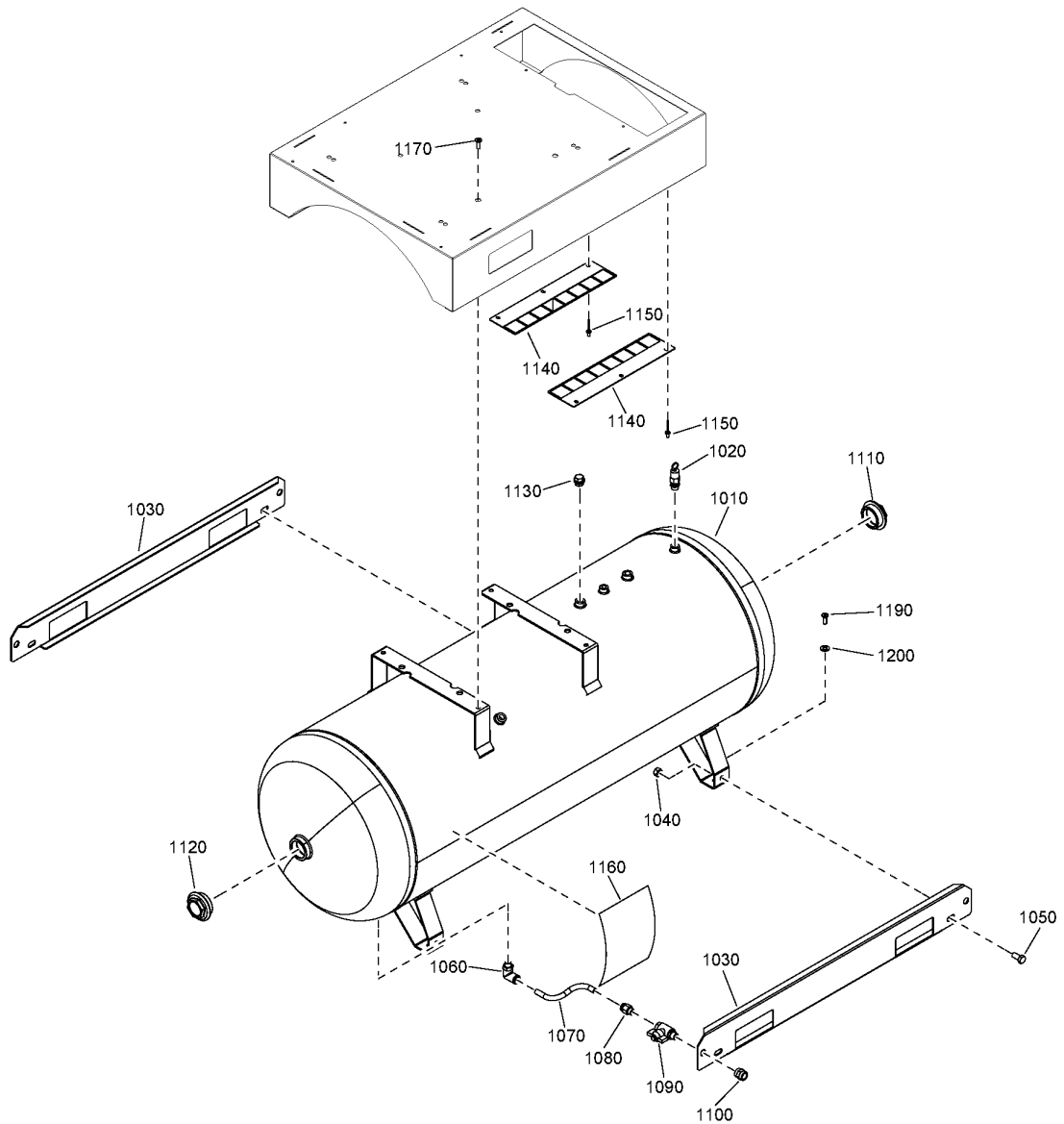
Ref	Part Number	Qty	Name	Validity
1040	0266 2112 00	4	NUT	(19/06/2020 - 14/07/2020) CAPPRM:CE + MODEL:NS20_20J + PRESS:10BAR (15/07/2020 - 16/07/2020) CAPPRM:CE + (MODEL:NS10S_20J , MODEL:NS15_20J , MODEL:NS20_20J) + (PRESS:10BAR , PRESS:13BAR , PRESS:8BAR) (17/07/2020 - 14/10/2020) (CAPPRM:AS1210 , CAPPRM:CE , CAPPRM:CEAD2000 , CAPPRM:MOM) + (MODEL:NS10S_20J , MODEL:NS15_20J , MODEL:NS20_20J) + (PRESS:10BAR , PRESS:13BAR , PRESS:8BAR) (15/10/2020 - 24/03/2021) (CAPPRM:AS1210 , CAPPRM:CE , CAPPRM:CEAD2000 , CAPPRM:MOM) + (MODEL:NS10S_20J , MODEL:NS15_20J , MODEL:NS20_20J) + (PRESS:10BAR , PRESS:13BAR , PRESS:8BAR) (25/03/2021 - ...) ((CAPPRM:AS1210 , CAPPRM:MOM) + (MODEL:NS10S_20J , MODEL:NS15_20J , MODEL:NS20_20J) , (CAPPRM:CE , CAPPRM:CEAD2000) + (MODEL:NS10S_20J , MODEL:NS15_20J , MODEL:NS20_20J , MODEL:NSD10S20J , MODEL:NSD15_20J , MODEL:NSD20_20J)) + (PRESS:10BAR , PRESS:13BAR , PRESS:8BAR)
1040	0266 2112 00	1	NUT	(17/07/2020 - 14/10/2020) (CAPPRM:ASME , CAPPRM:CRNASME) + (MODEL:NS10S_20J , MODEL:NS15_20J , MODEL:NS20_20J) + (PRESS:10.8BAR , PRESS:12.5BAR , PRESS:9.1BAR) (15/10/2020 - 24/03/2021) (CAPPRM:ASME , CAPPRM:CRNASME) + (MODEL:NS10S_20J , MODEL:NS15_20J , MODEL:NS20_20J) + (PRESS:10.8BAR , PRESS:12.5BAR , PRESS:9.1BAR) (25/03/2021 - ...) ((CAPPRM:ASME , CAPPRM:CRNASME) + (MODEL:NS10S_20J , MODEL:NS15_20J , MODEL:NS20_20J) , CAPPRM:ASME + (MODEL:NSD10S20J , MODEL:NSD15_20J , MODEL:NSD20_20J)) + (PRESS:10.8BAR , PRESS:12.5BAR , PRESS:9.1BAR)
1050	0147 1400 03	4	SCREW	(19/06/2020 - 14/07/2020) CAPPRM:CE + MODEL:NS20_20J + PRESS:10BAR (15/07/2020 - 16/07/2020) CAPPRM:CE + (MODEL:NS10S_20J , MODEL:NS15_20J , MODEL:NS20_20J) + (PRESS:10BAR , PRESS:13BAR , PRESS:8BAR) (17/07/2020 - 14/10/2020) (CAPPRM:AS1210 , CAPPRM:CE , CAPPRM:CEAD2000 , CAPPRM:MOM) + (MODEL:NS10S_20J , MODEL:NS15_20J , MODEL:NS20_20J) + (PRESS:10BAR , PRESS:13BAR , PRESS:8BAR) (15/10/2020 - 24/03/2021) (CAPPRM:AS1210 , CAPPRM:CE , CAPPRM:CEAD2000 , CAPPRM:MOM) + (MODEL:NS10S_20J , MODEL:NS15_20J , MODEL:NS20_20J) + (PRESS:10BAR , PRESS:13BAR , PRESS:8BAR) (25/03/2021 - ...) ((CAPPRM:AS1210 , CAPPRM:MOM) + (MODEL:NS10S_20J , MODEL:NS15_20J , MODEL:NS20_20J) , (CAPPRM:CE , CAPPRM:CEAD2000) + (MODEL:NS10S_20J , MODEL:NS15_20J , MODEL:NS20_20J , MODEL:NSD10S20J , MODEL:NSD15_20J , MODEL:NSD20_20J)) + (PRESS:10BAR , PRESS:13BAR , PRESS:8BAR)
1050	0147 1400 03	1	SCREW	(17/07/2020 - 14/10/2020) (CAPPRM:ASME , CAPPRM:CRNASME) + (MODEL:NS10S_20J , MODEL:NS15_20J , MODEL:NS20_20J) + (PRESS:10.8BAR , PRESS:12.5BAR , PRESS:9.1BAR) (15/10/2020 - 24/03/2021) (CAPPRM:ASME , CAPPRM:CRNASME) + (MODEL:NS10S_20J , MODEL:NS15_20J , MODEL:NS20_20J) + (PRESS:10.8BAR , PRESS:12.5BAR , PRESS:9.1BAR) (25/03/2021 - ...) ((CAPPRM:ASME , CAPPRM:CRNASME) + (MODEL:NS10S_20J , MODEL:NS15_20J , MODEL:NS20_20J) , CAPPRM:ASME + (MODEL:NSD10S20J , MODEL:NSD15_20J , MODEL:NSD20_20J)) + (PRESS:10.8BAR , PRESS:12.5BAR , PRESS:9.1BAR)

Legend:

AIRREC:500L - Air receiver:500 l	CAPPRM:AS1210 - Component approval mechanical:AS1210	CAPPRM:ASME - Component approval mechanical:ASME
CAPPRM:CE - Component approval mechanical:CE	CAPPRM:CEAD2000 - Component approval mechanical:CE (based on AD2000)	CAPPRM:CRNASME - Component approval mechanical:CRN (based on ASME)
CAPPRM:MOM - Component approval mechanical:MOM	IDRY:N - Integrated dryer:No	MODEL:NS10S_20J - Model:NS 10S
MODEL:NS15_20J - Model:NS 15	MODEL:NS20_20J - Model:NS 20	MODEL:NSD10S20J - Model:NSD10S
MODEL:NSD15_20J - Model:NSD15	MODEL:NSD20_20J - Model:NSD20	PRESS:10.8BAR - Working pressure:10.8 bar
PRESS:10BAR - Working pressure:10 bar	PRESS:12.5BAR - Working pressure:12.5 bar	PRESS:13BAR - Working pressure:13 bar
PRESS:8BAR - Working pressure:8 bar	PRESS:9.1BAR - Working pressure:9.1 bar	

13 - Air vessel Air receiver - 500L - Without dryer

AIRREC:500L + IDRY:N + (((CAPPRM:AS1210 , CAPPRM:MOM) + (PRESS:10BAR , PRESS:13BAR , PRESS:8BAR) , CAPPRM:CRNASME + (PRESS:10.8BAR , PRESS:12.5BAR , PRESS:9.1BAR)) + (MODEL:NS10S_20J , MODEL:NS15_20J , MODEL:NS20_20J) , ((CAPPRM:CE , CAPPRM:CEAD2000) + (PRESS:10BAR , PRESS:13BAR , PRESS:8BAR) , CAPPRM:ASME + (PRESS:10.8BAR , PRESS:12.5BAR , PRESS:9.1BAR)) + (MODEL:NS10S_20J , MODEL:NS15_20J , MODEL:NS20_20J , MODEL:NSD10S20J , MODEL:NSD15_20J , MODEL:NSD20_20J))



13 - Air vessel Air receiver - 500L - Without dryer

AIRREC:500L + IDRY:N + (((CAPPRM:AS1210 , CAPPRM:MOM) + (PRESS:10BAR , PRESS:13BAR , PRESS:8BAR) , CAPPRM:CRNASME + (PRESS:10.8BAR , PRESS:12.5BAR , PRESS:9.1BAR)) + (MODEL:NS10S_20J , MODEL:NS15_20J , MODEL:NS20_20J) , ((CAPPRM:CE , CAPPRM:CEAD2000) + (PRESS:10BAR , PRESS:13BAR , PRESS:8BAR) , CAPPRM:ASME + (PRESS:10.8BAR , PRESS:12.5BAR , PRESS:9.1BAR)) + (MODEL:NS10S_20J , MODEL:NS15_20J , MODEL:NS20_20J , MODEL:NSD10S20J , MODEL:NSD15_20J , MODEL:NSD20_20J))

Ref	Part Number	Qty	Name	Validity
1060	0583 8120 92	1	ELBOW COUPLING	(19/06/2020 - 14/07/2020) CAPPRM:CE + MODEL:NS20_20J + PRESS:10BAR (15/07/2020 - 16/07/2020) CAPPRM:CE + (MODEL:NS10S_20J , MODEL:NS15_20J , MODEL:NS20_20J) + (PRESS:10BAR , PRESS:13BAR , PRESS:8BAR) (17/07/2020 - 14/10/2020) ((CAPPRM:AS1210 , CAPPRM:CE , CAPPRM:CEAD2000 , CAPPRM:MOM) + (PRESS:10BAR , PRESS:13BAR , PRESS:8BAR) , (CAPPRM:ASME , CAPPRM:CRNASME) + (PRESS:10.8BAR , PRESS:12.5BAR , PRESS:9.1BAR)) + (MODEL:NS10S_20J , MODEL:NS15_20J , MODEL:NS20_20J) (15/10/2020 - 24/03/2021) ((CAPPRM:AS1210 , CAPPRM:CE , CAPPRM:CEAD2000 , CAPPRM:MOM) + (PRESS:10BAR , PRESS:13BAR , PRESS:8BAR) , (CAPPRM:ASME , CAPPRM:CRNASME) + (PRESS:10.8BAR , PRESS:12.5BAR , PRESS:9.1BAR)) + (MODEL:NS10S_20J , MODEL:NS15_20J , MODEL:NS20_20J) (25/03/2021 - ...)
1070	0070 6002 64	AR	HOSE	(19/06/2020 - 14/07/2020) CAPPRM:CE + MODEL:NS20_20J + PRESS:10BAR (15/07/2020 - 16/07/2020) CAPPRM:CE + (MODEL:NS10S_20J , MODEL:NS15_20J , MODEL:NS20_20J) + (PRESS:10BAR , PRESS:13BAR , PRESS:8BAR) (17/07/2020 - 14/10/2020) ((CAPPRM:AS1210 , CAPPRM:CE , CAPPRM:CEAD2000 , CAPPRM:MOM) + (PRESS:10BAR , PRESS:13BAR , PRESS:8BAR) , (CAPPRM:ASME , CAPPRM:CRNASME) + (PRESS:10.8BAR , PRESS:12.5BAR , PRESS:9.1BAR)) + (MODEL:NS10S_20J , MODEL:NS15_20J , MODEL:NS20_20J) (15/10/2020 - 24/03/2021) ((CAPPRM:AS1210 , CAPPRM:CE , CAPPRM:CEAD2000 , CAPPRM:MOM) + (PRESS:10BAR , PRESS:13BAR , PRESS:8BAR) , (CAPPRM:ASME , CAPPRM:CRNASME) + (PRESS:10.8BAR , PRESS:12.5BAR , PRESS:9.1BAR)) + (MODEL:NS10S_20J , MODEL:NS15_20J , MODEL:NS20_20J) (25/03/2021 - ...)
1080	0583 8100 89	1	STRAIGHT COUPLING	(19/06/2020 - 14/07/2020) CAPPRM:CE + MODEL:NS20_20J + PRESS:10BAR (15/07/2020 - 16/07/2020) CAPPRM:CE + (MODEL:NS10S_20J , MODEL:NS15_20J , MODEL:NS20_20J) + (PRESS:10BAR , PRESS:13BAR , PRESS:8BAR) (17/07/2020 - 14/10/2020) ((CAPPRM:AS1210 , CAPPRM:CE , CAPPRM:CEAD2000 , CAPPRM:MOM) + (PRESS:10BAR , PRESS:13BAR , PRESS:8BAR) , (CAPPRM:ASME , CAPPRM:CRNASME) + (PRESS:10.8BAR , PRESS:12.5BAR , PRESS:9.1BAR)) + (MODEL:NS10S_20J , MODEL:NS15_20J , MODEL:NS20_20J) (15/10/2020 - 24/03/2021) ((CAPPRM:AS1210 , CAPPRM:CE , CAPPRM:CEAD2000 , CAPPRM:MOM) + (PRESS:10BAR , PRESS:13BAR , PRESS:8BAR) , (CAPPRM:ASME , CAPPRM:CRNASME) + (PRESS:10.8BAR , PRESS:12.5BAR , PRESS:9.1BAR)) + (MODEL:NS10S_20J , MODEL:NS15_20J , MODEL:NS20_20J) (25/03/2021 - ...)

Legend:

AIRREC:500L - Air receiver:500 l

CAPPRM:CE - Component approval mechanical:CE

CAPPRM:MOM - Component approval mechanical:MOM

MODEL:NS15_20J - Model:NS 15

MODEL:NSD15_20J - Model:NSD15

PRESS:10BAR - Working pressure:10 bar

PRESS:8BAR - Working pressure:8 bar

CAPPRM:AS1210 - Component approval mechanical:AS1210

CAPPRM:CEAD2000 - Component approval mechanical:CE (based on AD2000)

IDRY:N - Integrated dryer:No

MODEL:NS20_20J - Model:NS 20

MODEL:NSD20_20J - Model:NSD20

PRESS:12.5BAR - Working pressure:12.5 bar

PRESS:9.1BAR - Working pressure:9.1 bar

CAPPRM:ASME - Component approval mechanical:ASME

CAPPRM:CRNASME - Component approval mechanical:CRN (based on ASME)

MODEL:NS10S_20J - Model:NS 10S

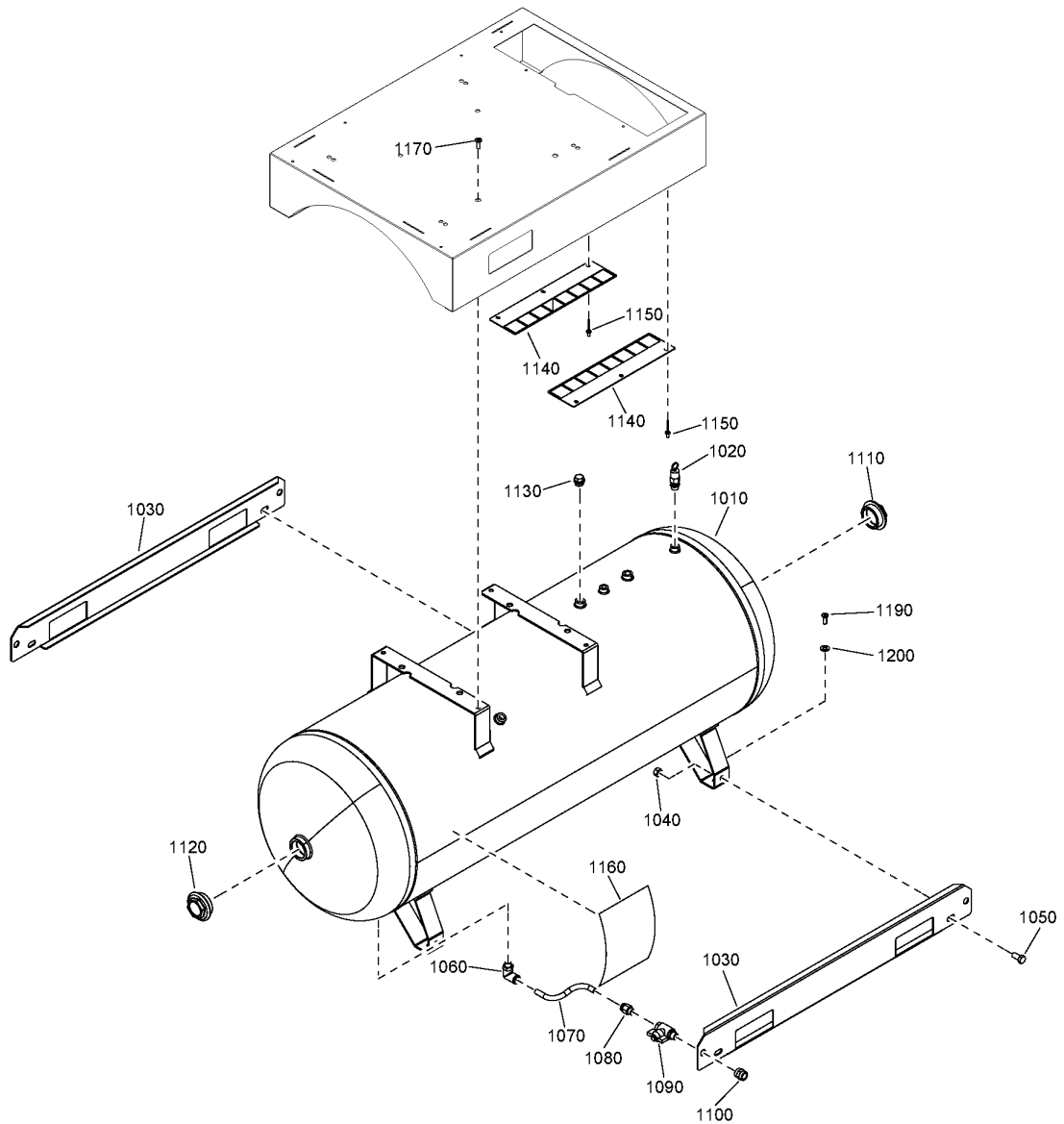
MODEL:NSD10S20J - Model:NSD10S

PRESS:10.8BAR - Working pressure:10.8 bar

PRESS:13BAR - Working pressure:13 bar

13 - Air vessel Air receiver - 500L - Without dryer

AIRREC:500L + IDRY:N + (((CAPPRM:AS1210 , CAPPRM:MOM) + (PRESS:10BAR , PRESS:13BAR , PRESS:8BAR) , CAPPRM:CRNASME + (PRESS:10.8BAR , PRESS:12.5BAR , PRESS:9.1BAR)) + (MODEL:NS10S_20J , MODEL:NS15_20J , MODEL:NS20_20J) , ((CAPPRM:CE , CAPPRM:CEAD2000) + (PRESS:10BAR , PRESS:13BAR , PRESS:8BAR) , CAPPRM:ASME + (PRESS:10.8BAR , PRESS:12.5BAR , PRESS:9.1BAR)) + (MODEL:NS10S_20J , MODEL:NS15_20J , MODEL:NS20_20J , MODEL:NSD10S20J , MODEL:NSD15_20J , MODEL:NSD20_20J))



13 - Air vessel Air receiver - 500L - Without dryer

AIRREC:500L + IDRY:N + (((CAPPRM:AS1210 , CAPPRM:MOM) + (PRESS:10BAR , PRESS:13BAR , PRESS:8BAR) , CAPPRM:CRNASME + (PRESS:10.8BAR , PRESS:12.5BAR , PRESS:9.1BAR)) + (MODEL:NS10S_20J , MODEL:NS15_20J , MODEL:NS20_20J) , ((CAPPRM:CE , CAPPRM:CEAD2000) + (PRESS:10BAR , PRESS:13BAR , PRESS:8BAR) , CAPPRM:ASME + (PRESS:10.8BAR , PRESS:12.5BAR , PRESS:9.1BAR)) + (MODEL:NS10S_20J , MODEL:NS15_20J , MODEL:NS20_20J , MODEL:NSD10S20J , MODEL:NSD15_20J , MODEL:NSD20_20J))

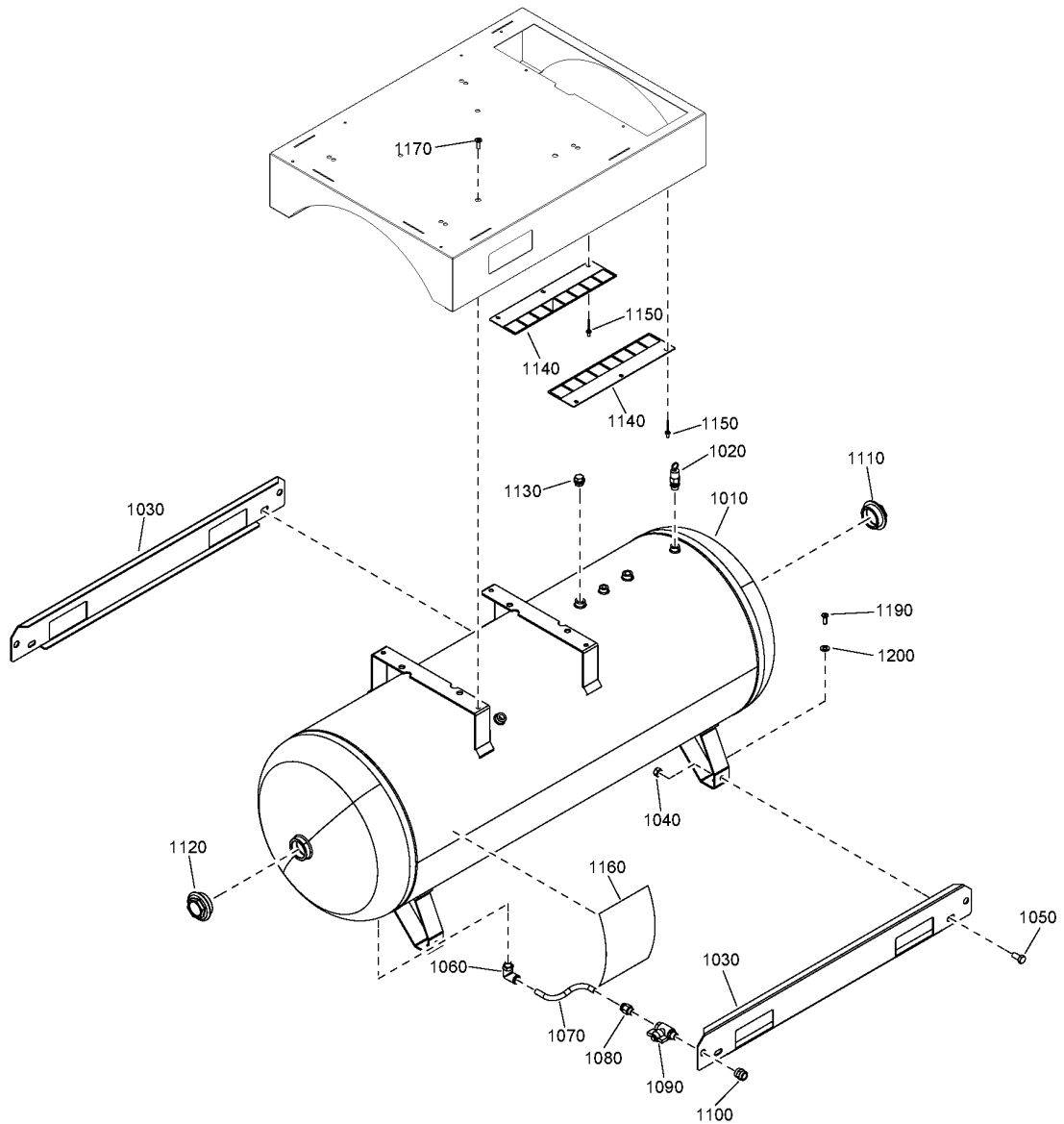
Ref	Part Number	Qty	Name	Validity
1090	0852 0010 09	1	BALL VALVE	(19/06/2020 - 14/07/2020) CAPPRM:CE + MODEL:NS20_20J + PRESS:10BAR (15/07/2020 - 16/07/2020) CAPPRM:CE + (MODEL:NS10S_20J , MODEL:NS15_20J , MODEL:NS20_20J) + (PRESS:10BAR , PRESS:13BAR , PRESS:8BAR) (17/07/2020 - 14/10/2020) ((CAPPRM:AS1210 , CAPPRM:CE , CAPPRM:CEAD2000 , CAPPRM:MOM) + (PRESS:10BAR , PRESS:13BAR , PRESS:8BAR) , (CAPPRM:ASME , CAPPRM:CRNASME) + (PRESS:10.8BAR , PRESS:12.5BAR , PRESS:9.1BAR)) + (MODEL:NS10S_20J , MODEL:NS15_20J , MODEL:NS20_20J) (15/10/2020 - 24/03/2021) ((CAPPRM:AS1210 , CAPPRM:CE , CAPPRM:CEAD2000 , CAPPRM:MOM) + (PRESS:10BAR , PRESS:13BAR , PRESS:8BAR) , (CAPPRM:ASME , CAPPRM:CRNASME) + (PRESS:10.8BAR , PRESS:12.5BAR , PRESS:9.1BAR)) + (MODEL:NS10S_20J , MODEL:NS15_20J , MODEL:NS20_20J) (25/03/2021 - ...)
1100	0607 1150 08	1	SLEEVE	(19/06/2020 - 14/07/2020) CAPPRM:CE + MODEL:NS20_20J + PRESS:10BAR (15/07/2020 - 16/07/2020) CAPPRM:CE + (MODEL:NS10S_20J , MODEL:NS15_20J , MODEL:NS20_20J) + (PRESS:10BAR , PRESS:13BAR , PRESS:8BAR) (17/07/2020 - 14/10/2020) ((CAPPRM:AS1210 , CAPPRM:CE , CAPPRM:CEAD2000 , CAPPRM:MOM) + (PRESS:10BAR , PRESS:13BAR , PRESS:8BAR) , (CAPPRM:ASME , CAPPRM:CRNASME) + (PRESS:10.8BAR , PRESS:12.5BAR , PRESS:9.1BAR)) + (MODEL:NS10S_20J , MODEL:NS15_20J , MODEL:NS20_20J) (15/10/2020 - 24/03/2021) ((CAPPRM:AS1210 , CAPPRM:CE , CAPPRM:CEAD2000 , CAPPRM:MOM) + (PRESS:10BAR , PRESS:13BAR , PRESS:8BAR) , (CAPPRM:ASME , CAPPRM:CRNASME) + (PRESS:10.8BAR , PRESS:12.5BAR , PRESS:9.1BAR)) + (MODEL:NS10S_20J , MODEL:NS15_20J , MODEL:NS20_20J) (25/03/2021 - ...)
1110	2200 7509 11	1	PLUG	(19/06/2020 - 14/07/2020) CAPPRM:CE + MODEL:NS20_20J + PRESS:10BAR (15/07/2020 - 16/07/2020) CAPPRM:CE + (MODEL:NS10S_20J , MODEL:NS15_20J , MODEL:NS20_20J) + (PRESS:10BAR , PRESS:13BAR , PRESS:8BAR) (17/07/2020 - 14/10/2020) ((CAPPRM:AS1210 , CAPPRM:CE , CAPPRM:CEAD2000 , CAPPRM:MOM) + (PRESS:10BAR , PRESS:13BAR , PRESS:8BAR) , (CAPPRM:ASME , CAPPRM:CRNASME) + (PRESS:10.8BAR , PRESS:12.5BAR , PRESS:9.1BAR)) + (MODEL:NS10S_20J , MODEL:NS15_20J , MODEL:NS20_20J) (15/10/2020 - 24/03/2021) ((CAPPRM:AS1210 , CAPPRM:CE , CAPPRM:CEAD2000 , CAPPRM:MOM) + (PRESS:10BAR , PRESS:13BAR , PRESS:8BAR) , (CAPPRM:ASME , CAPPRM:CRNASME) + (PRESS:10.8BAR , PRESS:12.5BAR , PRESS:9.1BAR)) + (MODEL:NS10S_20J , MODEL:NS15_20J , MODEL:NS20_20J) (25/03/2021 - ...)

Legend:

AIRREC:500L - Air receiver:500 l	CAPPRM:AS1210 - Component approval mechanical:AS1210	CAPPRM:ASME - Component approval mechanical:ASME
CAPPRM:CE - Component approval mechanical:CE	CAPPRM:CEAD2000 - Component approval mechanical:CE (based on AD2000)	CAPPRM:CRNASME - Component approval mechanical:CRN (based on ASME)
CAPPRM:MOM - Component approval mechanical:MOM	IDRY:N - Integrated dryer:No	MODEL:NS10S_20J - Model:NS 10S
MODEL:NS15_20J - Model:NS 15	MODEL:NS20_20J - Model:NS 20	MODEL:NSD10S20J - Model:NSD10S
MODEL:NSD15_20J - Model:NSD15	MODEL:NSD20_20J - Model:NSD20	PRESS:10.8BAR - Working pressure:10.8 bar
PRESS:10BAR - Working pressure:10 bar	PRESS:12.5BAR - Working pressure:12.5 bar	PRESS:13BAR - Working pressure:13 bar
PRESS:8BAR - Working pressure:8 bar	PRESS:9.1BAR - Working pressure:9.1 bar	

13 - Air vessel Air receiver - 500L - Without dryer

AIRREC:500L + IDRY:N + (((CAPPRM:AS1210 , CAPPRM:MOM) + (PRESS:10BAR , PRESS:13BAR , PRESS:8BAR) , CAPPRM:CRNASME + (PRESS:10.8BAR , PRESS:12.5BAR , PRESS:9.1BAR)) + (MODEL:NS10S_20J , MODEL:NS15_20J , MODEL:NS20_20J) , ((CAPPRM:CE , CAPPRM:CEAD2000) + (PRESS:10BAR , PRESS:13BAR , PRESS:8BAR) , CAPPRM:ASME + (PRESS:10.8BAR , PRESS:12.5BAR , PRESS:9.1BAR)) + (MODEL:NS10S_20J , MODEL:NS15_20J , MODEL:NS20_20J , MODEL:NSD10S20J , MODEL:NSD15_20J , MODEL:NSD20_20J))



13 - Air vessel Air receiver - 500L - Without dryer

AIRREC:500L + IDRY:N + (((CAPPRM:AS1210 , CAPPRM:MOM) + (PRESS:10BAR , PRESS:13BAR , PRESS:8BAR) , CAPPRM:CRNASME + (PRESS:10.8BAR , PRESS:12.5BAR , PRESS:9.1BAR)) + (MODEL:NS10S_20J , MODEL:NS15_20J , MODEL:NS20_20J) , ((CAPPRM:CE , CAPPRM:CEAD2000) + (PRESS:10BAR , PRESS:13BAR , PRESS:8BAR) , CAPPRM:ASME + (PRESS:10.8BAR , PRESS:12.5BAR , PRESS:9.1BAR)) + (MODEL:NS10S_20J , MODEL:NS15_20J , MODEL:NS20_20J , MODEL:NSD10S20J , MODEL:NSD15_20J , MODEL:NSD20_20J))

Ref	Part Number	Qty	Name	Validity
1120	2200 7506 45	1	REDUCER	(19/06/2020 - 14/07/2020) CAPPRM:CE + MODEL:NS20_20J + PRESS:10BAR (15/07/2020 - 16/07/2020) CAPPRM:CE + (MODEL:NS10S_20J , MODEL:NS15_20J , MODEL:NS20_20J) + (PRESS:10BAR , PRESS:13BAR , PRESS:8BAR) (17/07/2020 - 14/10/2020) ((CAPPRM:AS1210 , CAPPRM:CE , CAPPRM:CEAD2000 , CAPPRM:MOM) + (PRESS:10BAR , PRESS:13BAR , PRESS:8BAR) , (CAPPRM:ASME , CAPPRM:CRNASME) + (PRESS:10.8BAR , PRESS:12.5BAR , PRESS:9.1BAR)) + (MODEL:NS10S_20J , MODEL:NS15_20J , MODEL:NS20_20J) (15/10/2020 - 24/03/2021) ((CAPPRM:AS1210 , CAPPRM:CE , CAPPRM:CEAD2000 , CAPPRM:MOM) + (PRESS:10BAR , PRESS:13BAR , PRESS:8BAR) , (CAPPRM:ASME , CAPPRM:CRNASME) + (PRESS:10.8BAR , PRESS:12.5BAR , PRESS:9.1BAR)) + (MODEL:NS10S_20J , MODEL:NS15_20J , MODEL:NS20_20J) (25/03/2021 - ...)
1130	2200 7509 12	2	PLUG	(19/06/2020 - 14/07/2020) CAPPRM:CE + MODEL:NS20_20J + PRESS:10BAR (15/07/2020 - 16/07/2020) CAPPRM:CE + (MODEL:NS10S_20J , MODEL:NS15_20J , MODEL:NS20_20J) + (PRESS:10BAR , PRESS:13BAR , PRESS:8BAR) (17/07/2020 - 14/10/2020) ((CAPPRM:AS1210 , CAPPRM:CE , CAPPRM:CEAD2000 , CAPPRM:MOM) + (PRESS:10BAR , PRESS:13BAR , PRESS:8BAR) , (CAPPRM:ASME , CAPPRM:CRNASME) + (PRESS:10.8BAR , PRESS:12.5BAR , PRESS:9.1BAR)) + (MODEL:NS10S_20J , MODEL:NS15_20J , MODEL:NS20_20J) (15/10/2020 - 24/03/2021) ((CAPPRM:AS1210 , CAPPRM:CE , CAPPRM:CEAD2000 , CAPPRM:MOM) + (PRESS:10BAR , PRESS:13BAR , PRESS:8BAR) , (CAPPRM:ASME , CAPPRM:CRNASME) + (PRESS:10.8BAR , PRESS:12.5BAR , PRESS:9.1BAR)) + (MODEL:NS10S_20J , MODEL:NS15_20J , MODEL:NS20_20J) (25/03/2021 - ...)
1140	2204 2204 70	2	FAN PROTECTION PLATE	(19/06/2020 - 14/07/2020) CAPPRM:CE + MODEL:NS20_20J + PRESS:10BAR (15/07/2020 - 16/07/2020) CAPPRM:CE + (MODEL:NS10S_20J , MODEL:NS15_20J , MODEL:NS20_20J) + (PRESS:10BAR , PRESS:13BAR , PRESS:8BAR) (17/07/2020 - 14/10/2020) ((CAPPRM:AS1210 , CAPPRM:CE , CAPPRM:CEAD2000 , CAPPRM:MOM) + (PRESS:10BAR , PRESS:13BAR , PRESS:8BAR) , (CAPPRM:ASME , CAPPRM:CRNASME) + (PRESS:10.8BAR , PRESS:12.5BAR , PRESS:9.1BAR)) + (MODEL:NS10S_20J , MODEL:NS15_20J , MODEL:NS20_20J) (15/10/2020 - 24/03/2021) ((CAPPRM:AS1210 , CAPPRM:CE , CAPPRM:CEAD2000 , CAPPRM:MOM) + (PRESS:10BAR , PRESS:13BAR , PRESS:8BAR) , (CAPPRM:ASME , CAPPRM:CRNASME) + (PRESS:10.8BAR , PRESS:12.5BAR , PRESS:9.1BAR)) + (MODEL:NS10S_20J , MODEL:NS15_20J , MODEL:NS20_20J) (25/03/2021 - ...)

Legend:

AIRREC:500L - Air receiver:500 l

CAPPRM:CE - Component approval mechanical:CE

CAPPRM:MOM - Component approval mechanical:MOM

MODEL:NS15_20J - Model:NS 15

MODEL:NSD15_20J - Model:NSD15

PRESS:10BAR - Working pressure:10 bar

PRESS:8BAR - Working pressure:8 bar

CAPPRM:AS1210 - Component approval mechanical:AS1210

CAPPRM:CEAD2000 - Component approval mechanical:CE (based on AD2000)

IDRY:N - Integrated dryer:No

MODEL:NS20_20J - Model:NS 20

MODEL:NSD20_20J - Model:NSD20

PRESS:12.5BAR - Working pressure:12.5 bar

PRESS:9.1BAR - Working pressure:9.1 bar

CAPPRM:ASME - Component approval mechanical:ASME

CAPPRM:CRNASME - Component approval mechanical:CRN (based on ASME)

MODEL:NS10S_20J - Model:NS 10S

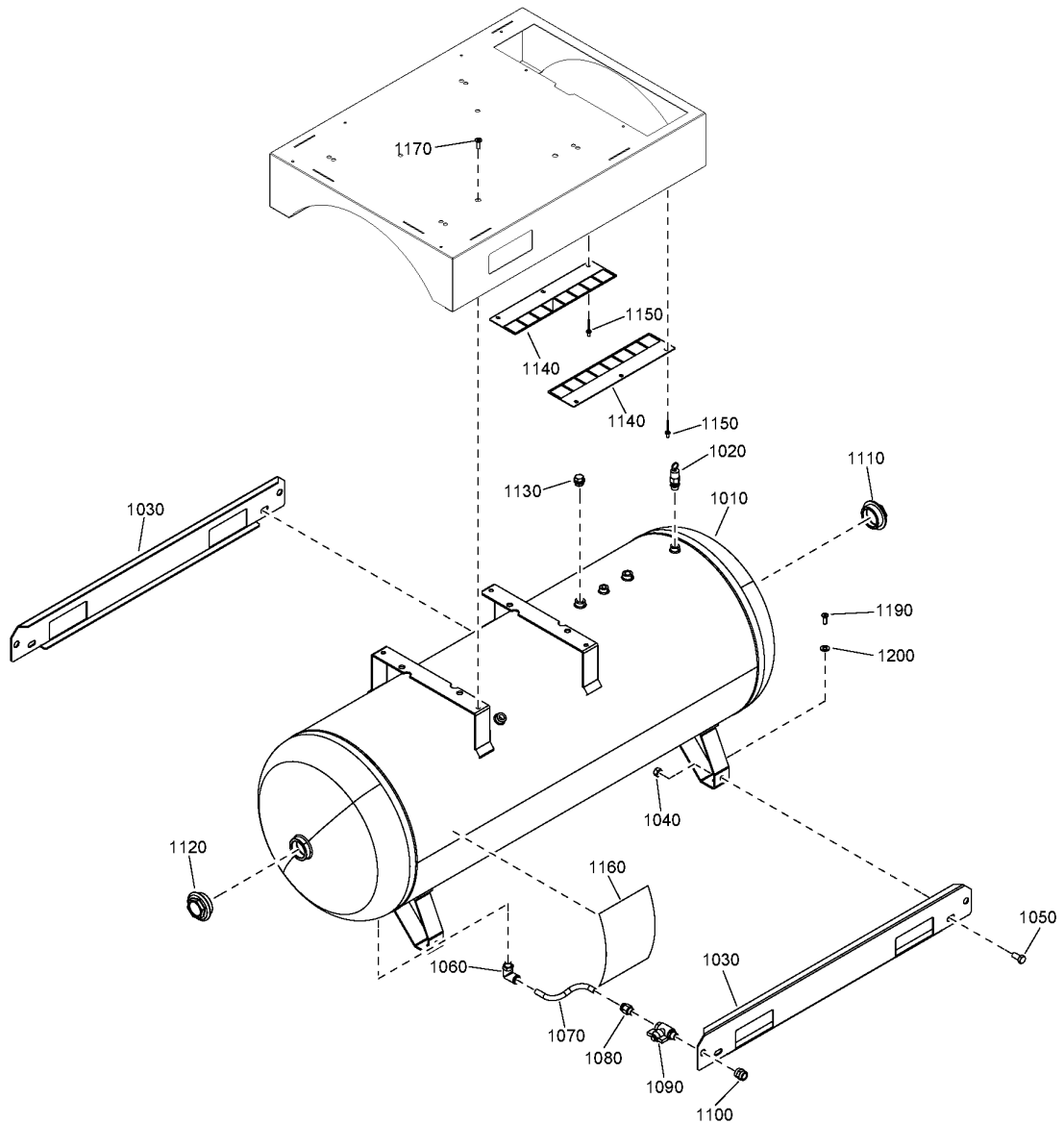
MODEL:NSD10S20J - Model:NSD10S

PRESS:10.8BAR - Working pressure:10.8 bar

PRESS:13BAR - Working pressure:13 bar

13 - Air vessel Air receiver - 500L - Without dryer

AIRREC:500L + IDRY:N + (((CAPPRM:AS1210 , CAPPRM:MOM) + (PRESS:10BAR , PRESS:13BAR , PRESS:8BAR) , CAPPRM:CRNASME + (PRESS:10.8BAR , PRESS:12.5BAR , PRESS:9.1BAR)) + (MODEL:NS10S_20J , MODEL:NS15_20J , MODEL:NS20_20J) , ((CAPPRM:CE , CAPPRM:CEAD2000) + (PRESS:10BAR , PRESS:13BAR , PRESS:8BAR) , CAPPRM:ASME + (PRESS:10.8BAR , PRESS:12.5BAR , PRESS:9.1BAR)) + (MODEL:NS10S_20J , MODEL:NS15_20J , MODEL:NS20_20J , MODEL:NSD10S20J , MODEL:NSD15_20J , MODEL:NSD20_20J))



13 - Air vessel Air receiver - 500L - Without dryer

AIRREC:500L + IDRY:N + (((CAPPRM:AS1210 , CAPPRM:MOM) + (PRESS:10BAR , PRESS:13BAR , PRESS:8BAR) , CAPPRM:CRNASME + (PRESS:10.8BAR , PRESS:12.5BAR , PRESS:9.1BAR)) + (MODEL:NS10S_20J , MODEL:NS15_20J , MODEL:NS20_20J) , ((CAPPRM:CE , CAPPRM:CEAD2000) + (PRESS:10BAR , PRESS:13BAR , PRESS:8BAR) , CAPPRM:ASME + (PRESS:10.8BAR , PRESS:12.5BAR , PRESS:9.1BAR)) + (MODEL:NS10S_20J , MODEL:NS15_20J , MODEL:NS20_20J , MODEL:NSD10S20J , MODEL:NSD15_20J , MODEL:NSD20_20J))

Ref	Part Number	Qty	Name	Validity
1150	0129 3270 38	6	RIVET	(19/06/2020 - 14/07/2020) CAPPRM:CE + MODEL:NS20_20J + PRESS:10BAR (15/07/2020 - 16/07/2020) CAPPRM:CE + (MODEL:NS10S_20J , MODEL:NS15_20J , MODEL:NS20_20J) + (PRESS:10BAR , PRESS:13BAR , PRESS:8BAR) (17/07/2020 - 14/10/2020) ((CAPPRM:AS1210 , CAPPRM:CE , CAPPRM:CEAD2000 , CAPPRM:MOM) + (PRESS:10BAR , PRESS:13BAR , PRESS:8BAR) , (CAPPRM:ASME , CAPPRM:CRNASME) + (PRESS:10.8BAR , PRESS:12.5BAR , PRESS:9.1BAR)) + (MODEL:NS10S_20J , MODEL:NS15_20J , MODEL:NS20_20J) (15/10/2020 - 24/03/2021) ((CAPPRM:AS1210 , CAPPRM:CE , CAPPRM:CEAD2000 , CAPPRM:MOM) + (PRESS:10BAR , PRESS:13BAR , PRESS:8BAR) , (CAPPRM:ASME , CAPPRM:CRNASME) + (PRESS:10.8BAR , PRESS:12.5BAR , PRESS:9.1BAR)) + (MODEL:NS10S_20J , MODEL:NS15_20J , MODEL:NS20_20J) (25/03/2021 - ...)
1160	1079 9931 29	1	WARNING DECAL	(19/06/2020 - 14/07/2020) CAPPRM:CE + MODEL:NS20_20J + PRESS:10BAR (15/07/2020 - 16/07/2020) CAPPRM:CE + (MODEL:NS10S_20J , MODEL:NS15_20J , MODEL:NS20_20J) + (PRESS:10BAR , PRESS:13BAR , PRESS:8BAR) (17/07/2020 - 14/10/2020) ((CAPPRM:AS1210 , CAPPRM:CE , CAPPRM:CEAD2000 , CAPPRM:MOM) + (PRESS:10BAR , PRESS:13BAR , PRESS:8BAR) , (CAPPRM:ASME , CAPPRM:CRNASME) + (PRESS:10.8BAR , PRESS:12.5BAR , PRESS:9.1BAR)) + (MODEL:NS10S_20J , MODEL:NS15_20J , MODEL:NS20_20J) (15/10/2020 - 24/03/2021) ((CAPPRM:AS1210 , CAPPRM:CE , CAPPRM:CEAD2000 , CAPPRM:MOM) + (PRESS:10BAR , PRESS:13BAR , PRESS:8BAR) , (CAPPRM:ASME , CAPPRM:CRNASME) + (PRESS:10.8BAR , PRESS:12.5BAR , PRESS:9.1BAR)) + (MODEL:NS10S_20J , MODEL:NS15_20J , MODEL:NS20_20J) (25/03/2021 - ...)
1170	0216 1957 86	4	SCREW	(19/06/2020 - 14/07/2020) CAPPRM:CE + MODEL:NS20_20J + PRESS:10BAR (15/07/2020 - 16/07/2020) CAPPRM:CE + (MODEL:NS10S_20J , MODEL:NS15_20J , MODEL:NS20_20J) + (PRESS:10BAR , PRESS:13BAR , PRESS:8BAR) (17/07/2020 - 14/10/2020) ((CAPPRM:AS1210 , CAPPRM:CE , CAPPRM:CEAD2000 , CAPPRM:MOM) + (PRESS:10BAR , PRESS:13BAR , PRESS:8BAR) , (CAPPRM:ASME , CAPPRM:CRNASME) + (PRESS:10.8BAR , PRESS:12.5BAR , PRESS:9.1BAR)) + (MODEL:NS10S_20J , MODEL:NS15_20J , MODEL:NS20_20J) (15/10/2020 - 24/03/2021) ((CAPPRM:AS1210 , CAPPRM:CE , CAPPRM:CEAD2000 , CAPPRM:MOM) + (PRESS:10BAR , PRESS:13BAR , PRESS:8BAR) , (CAPPRM:ASME , CAPPRM:CRNASME) + (PRESS:10.8BAR , PRESS:12.5BAR , PRESS:9.1BAR)) + (MODEL:NS10S_20J , MODEL:NS15_20J , MODEL:NS20_20J) (25/03/2021 - ...)

Legend:

AIRREC:500L - Air receiver:500 l	CAPPRM:AS1210 - Component approval mechanical:AS1210	CAPPRM:ASME - Component approval mechanical:ASME
CAPPRM:CE - Component approval mechanical:CE	CAPPRM:CEAD2000 - Component approval mechanical:CE (based on AD2000)	CAPPRM:CRNASME - Component approval mechanical:CRN (based on ASME)
CAPPRM:MOM - Component approval mechanical:MOM	IDRY:N - Integrated dryer:No	MODEL:NS10S_20J - Model:NS 10S
MODEL:NS15_20J - Model:NS 15	MODEL:NS20_20J - Model:NS 20	MODEL:NSD10S20J - Model:NSD10S
MODEL:NSD15_20J - Model:NSD15	MODEL:NSD20_20J - Model:NSD20	PRESS:10.8BAR - Working pressure:10.8 bar
PRESS:10BAR - Working pressure:10 bar	PRESS:12.5BAR - Working pressure:12.5 bar	PRESS:13BAR - Working pressure:13 bar
PRESS:8BAR - Working pressure:8 bar	PRESS:9.1BAR - Working pressure:9.1 bar	

13 - Air vessel Air receiver - 500L - Without dryer

AIRREC:500L + IDRY:N + (((CAPPRM:AS1210 , CAPPRM:MOM) + (PRESS:10BAR , PRESS:13BAR , PRESS:8BAR) , CAPPRM:CRNASME + (PRESS:10.8BAR , PRESS:12.5BAR , PRESS:9.1BAR)) + (MODEL:NS10S_20J , MODEL:NS15_20J , MODEL:NS20_20J) , ((CAPPRM:CE , CAPPRM:CEAD2000) + (PRESS:10BAR , PRESS:13BAR , PRESS:8BAR) , CAPPRM:ASME + (PRESS:10.8BAR , PRESS:12.5BAR , PRESS:9.1BAR)) + (MODEL:NS10S_20J , MODEL:NS15_20J , MODEL:NS20_20J , MODEL:NSD10S20J , MODEL:NSD15_20J , MODEL:NSD20_20J))

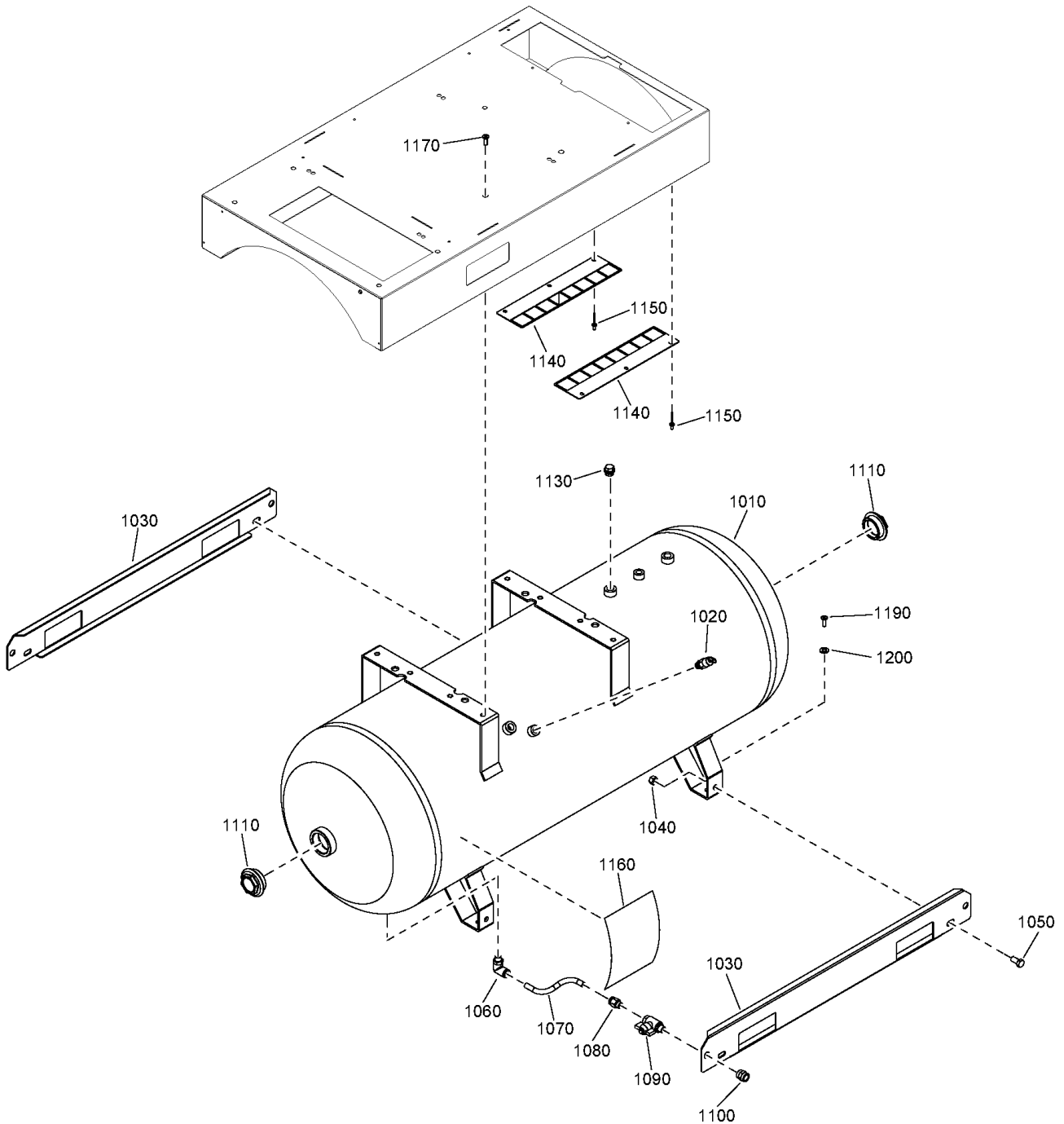
Ref	Part Number	Qty	Name	Validity
1190	0017 9892 09	4	SCREW	(19/06/2020 - 14/07/2020) CAPPRM:CE + MODEL:NS20_20J + PRESS:10BAR (15/07/2020 - 16/07/2020) CAPPRM:CE + (MODEL:NS10S_20J , MODEL:NS15_20J , MODEL:NS20_20J) + (PRESS:10BAR , PRESS:13BAR , PRESS:8BAR) (17/07/2020 - 14/10/2020) ((CAPPRM:AS1210 , CAPPRM:CE , CAPPRM:CEAD2000 , CAPPRM:MOM) + (PRESS:10BAR , PRESS:13BAR , PRESS:8BAR) , (CAPPRM:ASME , CAPPRM:CRNASME) + (PRESS:10.8BAR , PRESS:12.5BAR , PRESS:9.1BAR)) + (MODEL:NS10S_20J , MODEL:NS15_20J , MODEL:NS20_20J) (15/10/2020 - 24/03/2021) ((CAPPRM:AS1210 , CAPPRM:CE , CAPPRM:CEAD2000 , CAPPRM:MOM) + (PRESS:10BAR , PRESS:13BAR , PRESS:8BAR) , (CAPPRM:ASME , CAPPRM:CRNASME) + (PRESS:10.8BAR , PRESS:12.5BAR , PRESS:9.1BAR)) + (MODEL:NS10S_20J , MODEL:NS15_20J , MODEL:NS20_20J) (25/03/2021 - ...)
1200	0300 0274 17	4	PLAIN WASHER	(19/06/2020 - 14/07/2020) CAPPRM:CE + MODEL:NS20_20J + PRESS:10BAR (15/07/2020 - 16/07/2020) CAPPRM:CE + (MODEL:NS10S_20J , MODEL:NS15_20J , MODEL:NS20_20J) + (PRESS:10BAR , PRESS:13BAR , PRESS:8BAR) (17/07/2020 - 14/10/2020) ((CAPPRM:AS1210 , CAPPRM:CE , CAPPRM:CEAD2000 , CAPPRM:MOM) + (PRESS:10BAR , PRESS:13BAR , PRESS:8BAR) , (CAPPRM:ASME , CAPPRM:CRNASME) + (PRESS:10.8BAR , PRESS:12.5BAR , PRESS:9.1BAR)) + (MODEL:NS10S_20J , MODEL:NS15_20J , MODEL:NS20_20J) (15/10/2020 - 24/03/2021) ((CAPPRM:AS1210 , CAPPRM:CE , CAPPRM:CEAD2000 , CAPPRM:MOM) + (PRESS:10BAR , PRESS:13BAR , PRESS:8BAR) , (CAPPRM:ASME , CAPPRM:CRNASME) + (PRESS:10.8BAR , PRESS:12.5BAR , PRESS:9.1BAR)) + (MODEL:NS10S_20J , MODEL:NS15_20J , MODEL:NS20_20J) (25/03/2021 - ...)

Legend:

AIRREC:500L - Air receiver:500 l	CAPPRM:AS1210 - Component approval mechanical:AS1210	CAPPRM:ASME - Component approval mechanical:ASME
CAPPRM:CE - Component approval mechanical:CE	CAPPRM:CEAD2000 - Component approval mechanical:CE (based on AD2000)	CAPPRM:CRNASME - Component approval mechanical:CRN (based on ASME)
CAPPRM:MOM - Component approval mechanical:MOM	IDRY:N - Integrated dryer:No	MODEL:NS10S_20J - Model:NS 10S
MODEL:NS15_20J - Model:NS 15	MODEL:NS20_20J - Model:NS 20	MODEL:NSD10S20J - Model:NSD10S
MODEL:NSD15_20J - Model:NSD15	MODEL:NSD20_20J - Model:NSD20	PRESS:10.8BAR - Working pressure:10.8 bar
PRESS:10BAR - Working pressure:10 bar	PRESS:12.5BAR - Working pressure:12.5 bar	PRESS:13BAR - Working pressure:13 bar
PRESS:8BAR - Working pressure:8 bar	PRESS:9.1BAR - Working pressure:9.1 bar	

14 - Air vessel Air receiver - 270L - With dryer

AIRREC:270L + IDRY:Y + ((CAPPRM:AS1210 + (PRESS:10BAR , PRESS:13BAR , PRESS:8BAR) , CAPPRM:MOM + (PRESS:10BAR , PRESS:8BAR)) + (MODEL:NS10S_20J , MODEL:NS15_20J , MODEL:NS20_20J) , (CAPPRM:CE , CAPPRM:CEAD2000) + (MODEL:NS10S_20J , MODEL:NS15_20J , MODEL:NS20_20J , MODEL:NSD10S20J , MODEL:NSD15_20J , MODEL:NSD20_20J) + (PRESS:10BAR , PRESS:13BAR , PRESS:8BAR))



14 - Air vessel Air receiver - 270L - With dryer

AIRREC:270L + IDRY:Y + ((CAPPRM:AS1210 + (PRESS:10BAR , PRESS:13BAR , PRESS:8BAR) , CAPPRM:MOM + (PRESS:10BAR , PRESS:8BAR) + (MODEL:NS10S_20J , MODEL:NS15_20J , MODEL:NS20_20J) , (CAPPRM:CE , CAPPRM:CEAD2000) + (MODEL:NS10S_20J , MODEL:NS15_20J , MODEL:NS20_20J , MODEL:NSD10S20J , MODEL:NSD15_20J , MODEL:NSD20_20J) + (PRESS:10BAR , PRESS:13BAR , PRESS:8BAR))

Ref	Part Number	Qty	Name	Validity
1010	2202-7805-06	1	VESSEL	(17/07/2020 - ...) CAPPRM:CE + (MODEL:NS10S_20J , MODEL:NS15_20J , MODEL:NS20_20J) + (PRESS:10BAR , PRESS:8BAR)
	☞ Substituted by:	2202 9783 18 - SPARE VESSEL 270 CE 14BAR 7021 (quantity: 1)		
1010	2202-8573-09	1	VESSEL	(17/07/2020 - ...) CAPPRM:CE + PRESS:13BAR + (MODEL:NS10S_20J , MODEL:NS15_20J , MODEL:NS20_20J)
	☞ Substituted by:	2202 9783 18 - SPARE VESSEL 270 CE 14BAR 7021 (quantity: 1)		
1010	2202-8573-12	1	VESSEL	(17/07/2020 - ...) CAPPRM:MOM + (MODEL:NS10S_20J , MODEL:NS15_20J , MODEL:NS20_20J) + (PRESS:10BAR , PRESS:8BAR)
	☞ Substituted by:	2202 9783 65 - SP.VESS.270 LLASMEMOM 192 7021 (quantity: 1)		
1010	2202-8573-10	1	VESSEL	(17/07/2020 - ...) CAPPRM:AS1210 + (MODEL:NS10S_20J , MODEL:NS15_20J , MODEL:NS20_20J) + (PRESS:10BAR , PRESS:13BAR , PRESS:8BAR)
	☞ Substituted by:	2202 9783 22 - SPARE VESSEL 270 DIR 14B.7021 (quantity: 1)		
1010	2202-7805-11	1	VESSEL	(17/07/2020 - ...) CAPPRM:CEAD2000 + (MODEL:NS10S_20J , MODEL:NS15_20J , MODEL:NS20_20J) + (PRESS:10BAR , PRESS:8BAR)
	☞ Substituted by:	2202 9783 78 - SP.VES 270L CE+AD2000 16B 7021 (quantity: 1)		
1010	2202-8573-11	1	VESSEL	(17/07/2020 - ...) CAPPRM:CEAD2000 + PRESS:13BAR + (MODEL:NS10S_20J , MODEL:NS15_20J , MODEL:NS20_20J)
	☞ Substituted by:	2202 9783 78 - SP.VES 270L CE+AD2000 16B 7021 (quantity: 1)		
1010	2202-7805-16	1	VESSEL	(25/03/2021 - ...) CAPPRM:CE + (MODEL:NSD10S20J , MODEL:NSD15_20J , MODEL:NSD20_20J) + (PRESS:10BAR , PRESS:8BAR)
	☞ Substituted by:	2202 9783 18 - SPARE VESSEL 270 CE 14BAR 7021 (quantity: 1)		
1010	2202 8573 26	1	VESSEL	(25/03/2021 - ...) CAPPRM:CE + PRESS:13BAR + (MODEL:NSD10S20J , MODEL:NSD15_20J , MODEL:NSD20_20J)
1010	2202-7805-28	1	VESSEL	(25/03/2021 - ...) CAPPRM:CEAD2000 + (MODEL:NSD10S20J , MODEL:NSD15_20J , MODEL:NSD20_20J) + (PRESS:10BAR , PRESS:8BAR)
	☞ Substituted by:	2202 9783 78 - SP.VES 270L CE+AD2000 16B 7021 (quantity: 1)		
1010	2202-8573-28	1	VESSEL	(25/03/2021 - ...) CAPPRM:CEAD2000 + PRESS:13BAR + (MODEL:NSD10S20J , MODEL:NSD15_20J , MODEL:NSD20_20J)
	☞ Substituted by:	2202 9783 78 - SP.VES 270L CE+AD2000 16B 7021 (quantity: 1)		
1020	2202 8891 03	1	SAFETY VALVE	(17/07/2020 - 14/10/2020) (CAPPRM:AS1210 , CAPPRM:CE , CAPPRM:CEAD2000 , CAPPRM:MOM) + (MODEL:NS10S_20J , MODEL:NS15_20J , MODEL:NS20_20J) + (PRESS:10BAR , PRESS:8BAR) (15/10/2020 - 24/03/2021) (CAPPRM:AS1210 , CAPPRM:CE , CAPPRM:CEAD2000 , CAPPRM:MOM) + (MODEL:NS10S_20J , MODEL:NS15_20J , MODEL:NS20_20J) + (PRESS:10BAR , PRESS:8BAR) (25/03/2021 - ...) ((CAPPRM:AS1210 , CAPPRM:MOM) + (MODEL:NS10S_20J , MODEL:NS15_20J , MODEL:NS20_20J) , (CAPPRM:CE , CAPPRM:CEAD2000) + (MODEL:NS10S_20J , MODEL:NS15_20J , MODEL:NS20_20J , MODEL:NSD10S20J , MODEL:NSD15_20J , MODEL:NSD20_20J)) + (PRESS:10BAR , PRESS:8BAR)
1020	2202 8891 02	1	SAFETY VALVE	(17/07/2020 - 14/10/2020) PRESS:13BAR + (CAPPRM:AS1210 , CAPPRM:CE , CAPPRM:CEAD2000) + (MODEL:NS10S_20J , MODEL:NS15_20J , MODEL:NS20_20J) (15/10/2020 - 24/03/2021) PRESS:13BAR + (CAPPRM:AS1210 , CAPPRM:CE , CAPPRM:CEAD2000) + (MODEL:NS10S_20J , MODEL:NS15_20J , MODEL:NS20_20J) (25/03/2021 - ...) PRESS:13BAR + ((CAPPRM:CE , CAPPRM:CEAD2000) + (MODEL:NS10S_20J , MODEL:NS15_20J , MODEL:NS20_20J , MODEL:NSD10S20J , MODEL:NSD15_20J , MODEL:NSD20_20J) , CAPPRM:AS1210 + (MODEL:NS10S_20J , MODEL:NS15_20J , MODEL:NS20_20J))

Legend:

AIRREC:270L - Air receiver:270 l

CAPPRM:CEAD2000 - Component approval mechanical:CE (based CAPPRM:MOM - Component approval mechanical:MOM on AD2000)

MODEL:NS10S_20J - Model:NS 10S

MODEL:NSD10S20J - Model:NSD10S

PRESS:10BAR - Working pressure:10 bar

CAPPRM:AS1210 - Component approval mechanical:AS1210

MODEL:NS15_20J - Model:NS 15

MODEL:NSD15_20J - Model:NSD15

PRESS:13BAR - Working pressure:13 bar

CAPPRM:CE - Component approval mechanical:CE

IDRY:Y - Integrated dryer:Yes

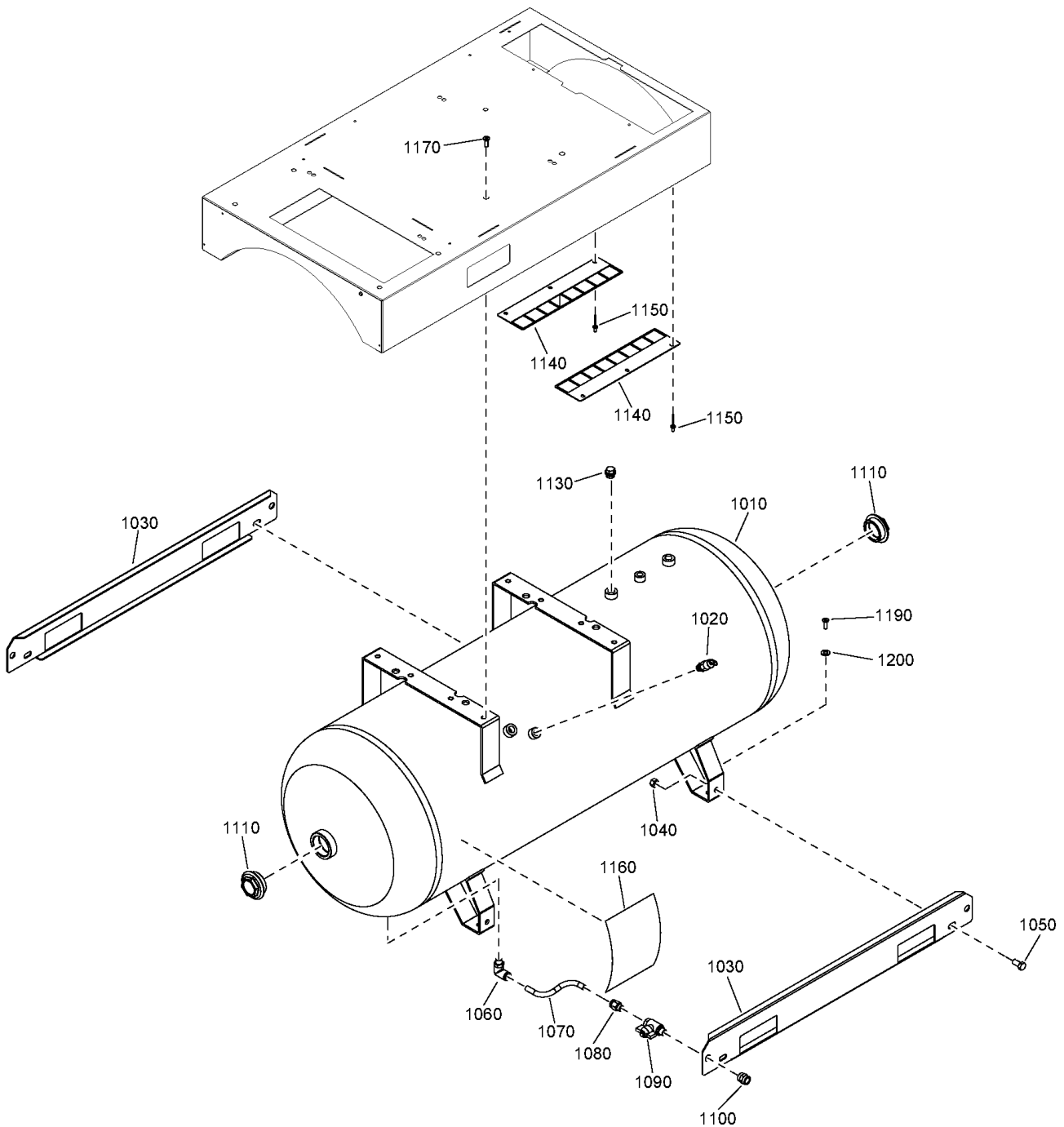
MODEL:NS20_20J - Model:NS 20

MODEL:NSD20_20J - Model:NSD20

PRESS:8BAR - Working pressure:8 bar

14 - Air vessel Air receiver - 270L - With dryer

AIRREC:270L + IDRY:Y + ((CAPPRM:AS1210 + (PRESS:10BAR , PRESS:13BAR , PRESS:8BAR) , CAPPRM:MOM + (PRESS:10BAR , PRESS:8BAR)) + (MODEL:NS10S_20J , MODEL:NS15_20J , MODEL:NS20_20J) , (CAPPRM:CE , CAPPRM:CEAD2000) + (MODEL:NS10S_20J , MODEL:NS15_20J , MODEL:NS20_20J , MODEL:NSD10S20J , MODEL:NSD15_20J , MODEL:NSD20_20J) + (PRESS:10BAR , PRESS:13BAR , PRESS:8BAR))



14 - Air vessel Air receiver - 270L - With dryer

AIRREC:270L + IDRY:Y + ((CAPPRM:AS1210 + (PRESS:10BAR , PRESS:13BAR , PRESS:8BAR) , CAPPRM:MOM + (PRESS:10BAR , PRESS:8BAR)) + (MODEL:NS10S_20J , MODEL:NS15_20J , MODEL:NS20_20J) , (CAPPRM:CE , CAPPRM:CEAD2000) + (MODEL:NS10S_20J , MODEL:NS15_20J , MODEL:NS20_20J , MODEL:NSD10S20J , MODEL:NSD15_20J , MODEL:NSD20_20J) + (PRESS:10BAR , PRESS:13BAR , PRESS:8BAR))

Ref	Part Number	Qty	Name	Validity
1030	2203 0495 16	2	SUPPORT	(17/07/2020 - 14/10/2020) ((CAPPRM:AS1210 , CAPPRM:CE , CAPPRM:CEAD2000) + (PRESS:10BAR , PRESS:13BAR , PRESS:8BAR) , CAPPRM:MOM + (PRESS:10BAR , PRESS:8BAR)) + (MODEL:NS10S_20J , MODEL:NS15_20J , MODEL:NS20_20J) (15/10/2020 - 24/03/2021) ((CAPPRM:AS1210 , CAPPRM:CE , CAPPRM:CEAD2000) + (PRESS:10BAR , PRESS:13BAR , PRESS:8BAR) , CAPPRM:MOM + (PRESS:10BAR , PRESS:8BAR)) + (MODEL:NS10S_20J , MODEL:NS15_20J , MODEL:NS20_20J) (25/03/2021 - ...)
1040	0266 2112 00	4	NUT	(17/07/2020 - 14/10/2020) ((CAPPRM:AS1210 , CAPPRM:CE , CAPPRM:CEAD2000) + (PRESS:10BAR , PRESS:13BAR , PRESS:8BAR) , CAPPRM:MOM + (PRESS:10BAR , PRESS:8BAR)) + (MODEL:NS10S_20J , MODEL:NS15_20J , MODEL:NS20_20J) (15/10/2020 - 24/03/2021) ((CAPPRM:AS1210 , CAPPRM:CE , CAPPRM:CEAD2000) + (PRESS:10BAR , PRESS:13BAR , PRESS:8BAR) , CAPPRM:MOM + (PRESS:10BAR , PRESS:8BAR)) + (MODEL:NS10S_20J , MODEL:NS15_20J , MODEL:NS20_20J) (25/03/2021 - ...)
1050	0147 1400 03	4	SCREW	(17/07/2020 - 14/10/2020) ((CAPPRM:AS1210 , CAPPRM:CE , CAPPRM:CEAD2000) + (PRESS:10BAR , PRESS:13BAR , PRESS:8BAR) , CAPPRM:MOM + (PRESS:10BAR , PRESS:8BAR)) + (MODEL:NS10S_20J , MODEL:NS15_20J , MODEL:NS20_20J) (15/10/2020 - 24/03/2021) ((CAPPRM:AS1210 , CAPPRM:CE , CAPPRM:CEAD2000) + (PRESS:10BAR , PRESS:13BAR , PRESS:8BAR) , CAPPRM:MOM + (PRESS:10BAR , PRESS:8BAR)) + (MODEL:NS10S_20J , MODEL:NS15_20J , MODEL:NS20_20J) (25/03/2021 - ...)
1060	0583 8120 92	1	ELBOW COUPLING	(17/07/2020 - 14/10/2020) ((CAPPRM:AS1210 , CAPPRM:CE , CAPPRM:CEAD2000) + (PRESS:10BAR , PRESS:13BAR , PRESS:8BAR) , CAPPRM:MOM + (PRESS:10BAR , PRESS:8BAR)) + (MODEL:NS10S_20J , MODEL:NS15_20J , MODEL:NS20_20J) (15/10/2020 - 24/03/2021) ((CAPPRM:AS1210 , CAPPRM:CE , CAPPRM:CEAD2000) + (PRESS:10BAR , PRESS:13BAR , PRESS:8BAR) , CAPPRM:MOM + (PRESS:10BAR , PRESS:8BAR)) + (MODEL:NS10S_20J , MODEL:NS15_20J , MODEL:NS20_20J) (25/03/2021 - ...)
1070	0070 6002 64	AR	HOSE	(17/07/2020 - 14/10/2020) ((CAPPRM:AS1210 , CAPPRM:CE , CAPPRM:CEAD2000) + (PRESS:10BAR , PRESS:13BAR , PRESS:8BAR) , CAPPRM:MOM + (PRESS:10BAR , PRESS:8BAR)) + (MODEL:NS10S_20J , MODEL:NS15_20J , MODEL:NS20_20J) (15/10/2020 - 24/03/2021) ((CAPPRM:AS1210 , CAPPRM:CE , CAPPRM:CEAD2000) + (PRESS:10BAR , PRESS:13BAR , PRESS:8BAR) , CAPPRM:MOM + (PRESS:10BAR , PRESS:8BAR)) + (MODEL:NS10S_20J , MODEL:NS15_20J , MODEL:NS20_20J) (25/03/2021 - ...)
1080	0583 8100 89	1	STRAIGHT COUPLING	(17/07/2020 - 14/10/2020) ((CAPPRM:AS1210 , CAPPRM:CE , CAPPRM:CEAD2000) + (PRESS:10BAR , PRESS:13BAR , PRESS:8BAR) , CAPPRM:MOM + (PRESS:10BAR , PRESS:8BAR)) + (MODEL:NS10S_20J , MODEL:NS15_20J , MODEL:NS20_20J) (15/10/2020 - 24/03/2021) ((CAPPRM:AS1210 , CAPPRM:CE , CAPPRM:CEAD2000) + (PRESS:10BAR , PRESS:13BAR , PRESS:8BAR) , CAPPRM:MOM + (PRESS:10BAR , PRESS:8BAR)) + (MODEL:NS10S_20J , MODEL:NS15_20J , MODEL:NS20_20J) (25/03/2021 - ...)
1090	0852 0010 09	1	BALL VALVE	(17/07/2020 - 14/10/2020) ((CAPPRM:AS1210 , CAPPRM:CE , CAPPRM:CEAD2000) + (PRESS:10BAR , PRESS:13BAR , PRESS:8BAR) , CAPPRM:MOM + (PRESS:10BAR , PRESS:8BAR)) + (MODEL:NS10S_20J , MODEL:NS15_20J , MODEL:NS20_20J) (15/10/2020 - 24/03/2021) ((CAPPRM:AS1210 , CAPPRM:CE , CAPPRM:CEAD2000) + (PRESS:10BAR , PRESS:13BAR , PRESS:8BAR) , CAPPRM:MOM + (PRESS:10BAR , PRESS:8BAR)) + (MODEL:NS10S_20J , MODEL:NS15_20J , MODEL:NS20_20J) (25/03/2021 - ...)

Legend:

AIRREC:270L - Air receiver:270 l

CAPPRM:CEAD2000 - Component approval mechanical:CE (based CAPPRM:MOM - Component approval mechanical:MOM on AD2000)

MODEL:NS10S_20J - Model:NS 10S

MODEL:NSD10S20J - Model:NSD10S

PRESS:10BAR - Working pressure:10 bar

CAPPRM:AS1210 - Component approval mechanical:AS1210

MODEL:NS15_20J - Model:NS 15

MODEL:NSD15_20J - Model:NSD15

PRESS:13BAR - Working pressure:13 bar

CAPPRM:CE - Component approval mechanical:CE

IDRY:Y - Integrated dryer:Yes

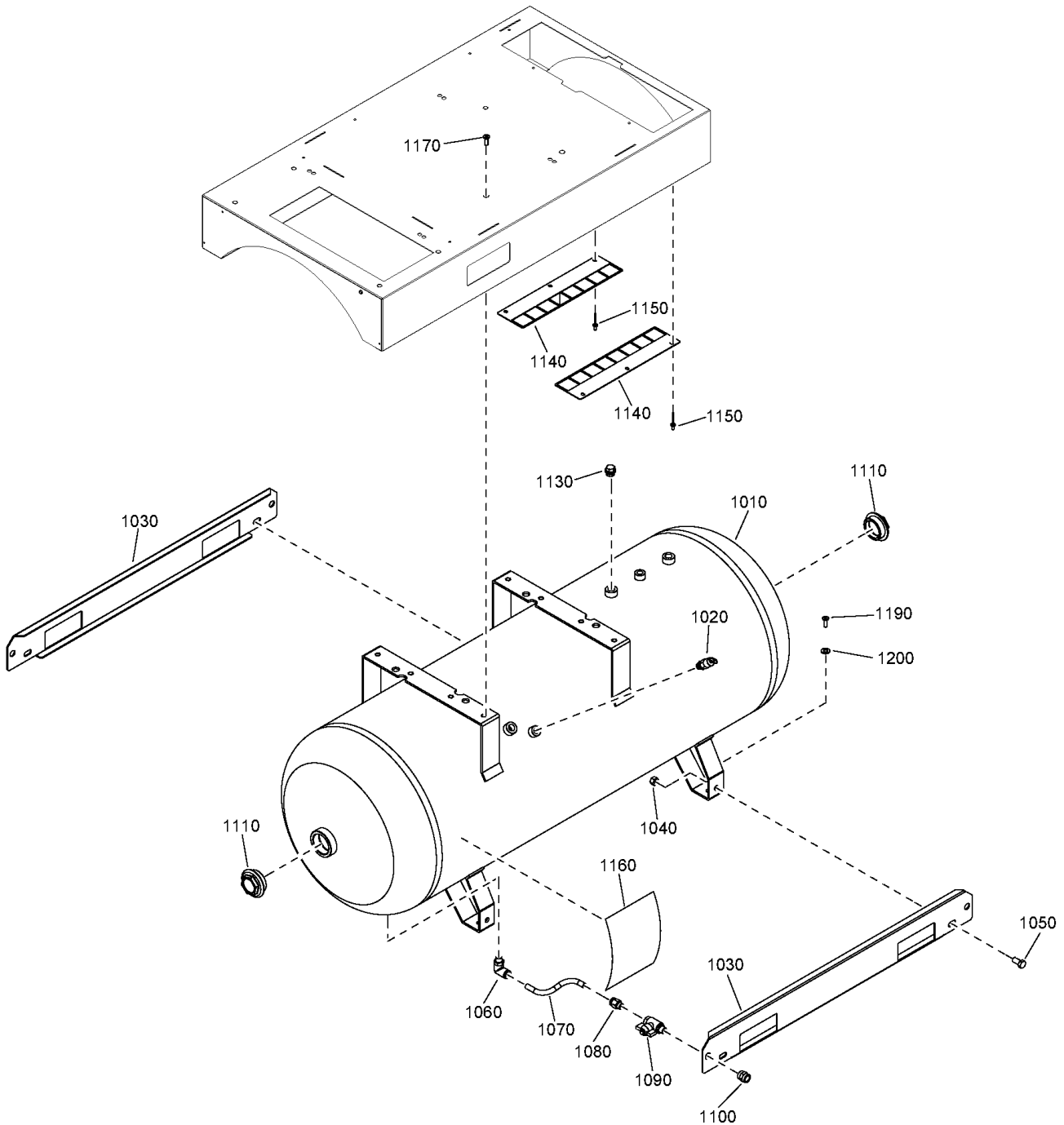
MODEL:NS20_20J - Model:NS 20

MODEL:NSD20_20J - Model:NSD20

PRESS:8BAR - Working pressure:8 bar

14 - Air vessel Air receiver - 270L - With dryer

AIRREC:270L + IDRY:Y + ((CAPPRM:AS1210 + (PRESS:10BAR , PRESS:13BAR , PRESS:8BAR) , CAPPRM:MOM + (PRESS:10BAR , PRESS:8BAR)) + (MODEL:NS10S_20J , MODEL:NS15_20J , MODEL:NS20_20J) , (CAPPRM:CE , CAPPRM:CEAD2000) + (MODEL:NS10S_20J , MODEL:NS15_20J , MODEL:NS20_20J , MODEL:NSD10S20J , MODEL:NSD15_20J , MODEL:NSD20_20J) + (PRESS:10BAR , PRESS:13BAR , PRESS:8BAR))



14 - Air vessel Air receiver - 270L - With dryer

AIRREC:270L + IDRY:Y + ((CAPPRM:AS1210 + (PRESS:10BAR , PRESS:13BAR , PRESS:8BAR) , CAPPRM:MOM + (PRESS:10BAR , PRESS:8BAR)) + (MODEL:NS10S_20J , MODEL:NS15_20J , MODEL:NS20_20J) , (CAPPRM:CE , CAPPRM:CEAD2000) + (MODEL:NS10S_20J , MODEL:NS15_20J , MODEL:NS20_20J , MODEL:NSD10S20J , MODEL:NSD15_20J , MODEL:NSD20_20J) + (PRESS:10BAR , PRESS:13BAR , PRESS:8BAR))

Ref	Part Number	Qty	Name	Validity
1100	0607 1150 08	1	SLEEVE	(17/07/2020 - 14/10/2020) ((CAPPRM:AS1210 , CAPPRM:CE , CAPPRM:CEAD2000) + (PRESS:10BAR , PRESS:13BAR , PRESS:8BAR) , CAPPRM:MOM + (PRESS:10BAR , PRESS:8BAR)) + (MODEL:NS10S_20J , MODEL:NS15_20J , MODEL:NS20_20J) (15/10/2020 - 24/03/2021) ((CAPPRM:AS1210 , CAPPRM:CE , CAPPRM:CEAD2000) + (PRESS:10BAR , PRESS:13BAR , PRESS:8BAR) , CAPPRM:MOM + (PRESS:10BAR , PRESS:8BAR)) + (MODEL:NS10S_20J , MODEL:NS15_20J , MODEL:NS20_20J) (25/03/2021 - ...)
1110	2200 7509 11	2	PLUG	(17/07/2020 - 14/10/2020) ((CAPPRM:AS1210 , CAPPRM:CE , CAPPRM:CEAD2000) + (PRESS:10BAR , PRESS:13BAR , PRESS:8BAR) , CAPPRM:MOM + (PRESS:10BAR , PRESS:8BAR)) + (MODEL:NS10S_20J , MODEL:NS15_20J , MODEL:NS20_20J) (15/10/2020 - 24/03/2021) ((CAPPRM:AS1210 , CAPPRM:CE , CAPPRM:CEAD2000) + (PRESS:10BAR , PRESS:13BAR , PRESS:8BAR) , CAPPRM:MOM + (PRESS:10BAR , PRESS:8BAR)) + (MODEL:NS10S_20J , MODEL:NS15_20J , MODEL:NS20_20J) (25/03/2021 - ...)
1130	2200 7509 12	1	PLUG	(17/07/2020 - 14/10/2020) ((CAPPRM:AS1210 , CAPPRM:CE , CAPPRM:CEAD2000) + (PRESS:10BAR , PRESS:13BAR , PRESS:8BAR) , CAPPRM:MOM + (PRESS:10BAR , PRESS:8BAR)) + (MODEL:NS10S_20J , MODEL:NS15_20J , MODEL:NS20_20J) (15/10/2020 - 24/03/2021) ((CAPPRM:AS1210 , CAPPRM:CE , CAPPRM:CEAD2000) + (PRESS:10BAR , PRESS:13BAR , PRESS:8BAR) , CAPPRM:MOM + (PRESS:10BAR , PRESS:8BAR)) + (MODEL:NS10S_20J , MODEL:NS15_20J , MODEL:NS20_20J) (25/03/2021 - ...)
1140	2204 2204 69	2	FAN PROTECTION PLATE	(17/07/2020 - 14/10/2020) ((CAPPRM:AS1210 , CAPPRM:CE , CAPPRM:CEAD2000) + (PRESS:10BAR , PRESS:13BAR , PRESS:8BAR) , CAPPRM:MOM + (PRESS:10BAR , PRESS:8BAR)) + (MODEL:NS10S_20J , MODEL:NS15_20J , MODEL:NS20_20J) (15/10/2020 - 24/03/2021) ((CAPPRM:AS1210 , CAPPRM:CE , CAPPRM:CEAD2000) + (PRESS:10BAR , PRESS:13BAR , PRESS:8BAR) , CAPPRM:MOM + (PRESS:10BAR , PRESS:8BAR)) + (MODEL:NS10S_20J , MODEL:NS15_20J , MODEL:NS20_20J) (25/03/2021 - ...)
1150	0129 3270 38	6	RIVET	(17/07/2020 - 14/10/2020) ((CAPPRM:AS1210 , CAPPRM:CE , CAPPRM:CEAD2000) + (PRESS:10BAR , PRESS:13BAR , PRESS:8BAR) , CAPPRM:MOM + (PRESS:10BAR , PRESS:8BAR)) + (MODEL:NS10S_20J , MODEL:NS15_20J , MODEL:NS20_20J) (15/10/2020 - 24/03/2021) ((CAPPRM:AS1210 , CAPPRM:CE , CAPPRM:CEAD2000) + (PRESS:10BAR , PRESS:13BAR , PRESS:8BAR) , CAPPRM:MOM + (PRESS:10BAR , PRESS:8BAR)) + (MODEL:NS10S_20J , MODEL:NS15_20J , MODEL:NS20_20J) (25/03/2021 - ...)
1160	1079 9931 29	1	WARNING DECAL	(17/07/2020 - 14/10/2020) ((CAPPRM:AS1210 , CAPPRM:CE , CAPPRM:CEAD2000) + (PRESS:10BAR , PRESS:13BAR , PRESS:8BAR) , CAPPRM:MOM + (PRESS:10BAR , PRESS:8BAR)) + (MODEL:NS10S_20J , MODEL:NS15_20J , MODEL:NS20_20J) (15/10/2020 - 24/03/2021) ((CAPPRM:AS1210 , CAPPRM:CE , CAPPRM:CEAD2000) + (PRESS:10BAR , PRESS:13BAR , PRESS:8BAR) , CAPPRM:MOM + (PRESS:10BAR , PRESS:8BAR)) + (MODEL:NS10S_20J , MODEL:NS15_20J , MODEL:NS20_20J) (25/03/2021 - ...)
1170	0216 1957 86	4	SCREW	(17/07/2020 - 14/10/2020) ((CAPPRM:AS1210 , CAPPRM:CE , CAPPRM:CEAD2000) + (PRESS:10BAR , PRESS:13BAR , PRESS:8BAR) , CAPPRM:MOM + (PRESS:10BAR , PRESS:8BAR)) + (MODEL:NS10S_20J , MODEL:NS15_20J , MODEL:NS20_20J) (15/10/2020 - 24/03/2021) ((CAPPRM:AS1210 , CAPPRM:CE , CAPPRM:CEAD2000) + (PRESS:10BAR , PRESS:13BAR , PRESS:8BAR) , CAPPRM:MOM + (PRESS:10BAR , PRESS:8BAR)) + (MODEL:NS10S_20J , MODEL:NS15_20J , MODEL:NS20_20J) (25/03/2021 - ...)

Legend:

AIRREC:270L - Air receiver:270 l

CAPPRM:CEAD2000 - Component approval mechanical:CE (based CAPPRM:MOM - Component approval mechanical:MOM on AD2000)

MODEL:NS10S_20J - Model:NS 10S

MODEL:NSD10S20J - Model:NSD10S

PRESS:10BAR - Working pressure:10 bar

CAPPRM:AS1210 - Component approval mechanical:AS1210

MODEL:NS15_20J - Model:NS 15

MODEL:NSD15_20J - Model:NSD15

PRESS:13BAR - Working pressure:13 bar

CAPPRM:CE - Component approval mechanical:CE

IDRY:Y - Integrated dryer:Yes

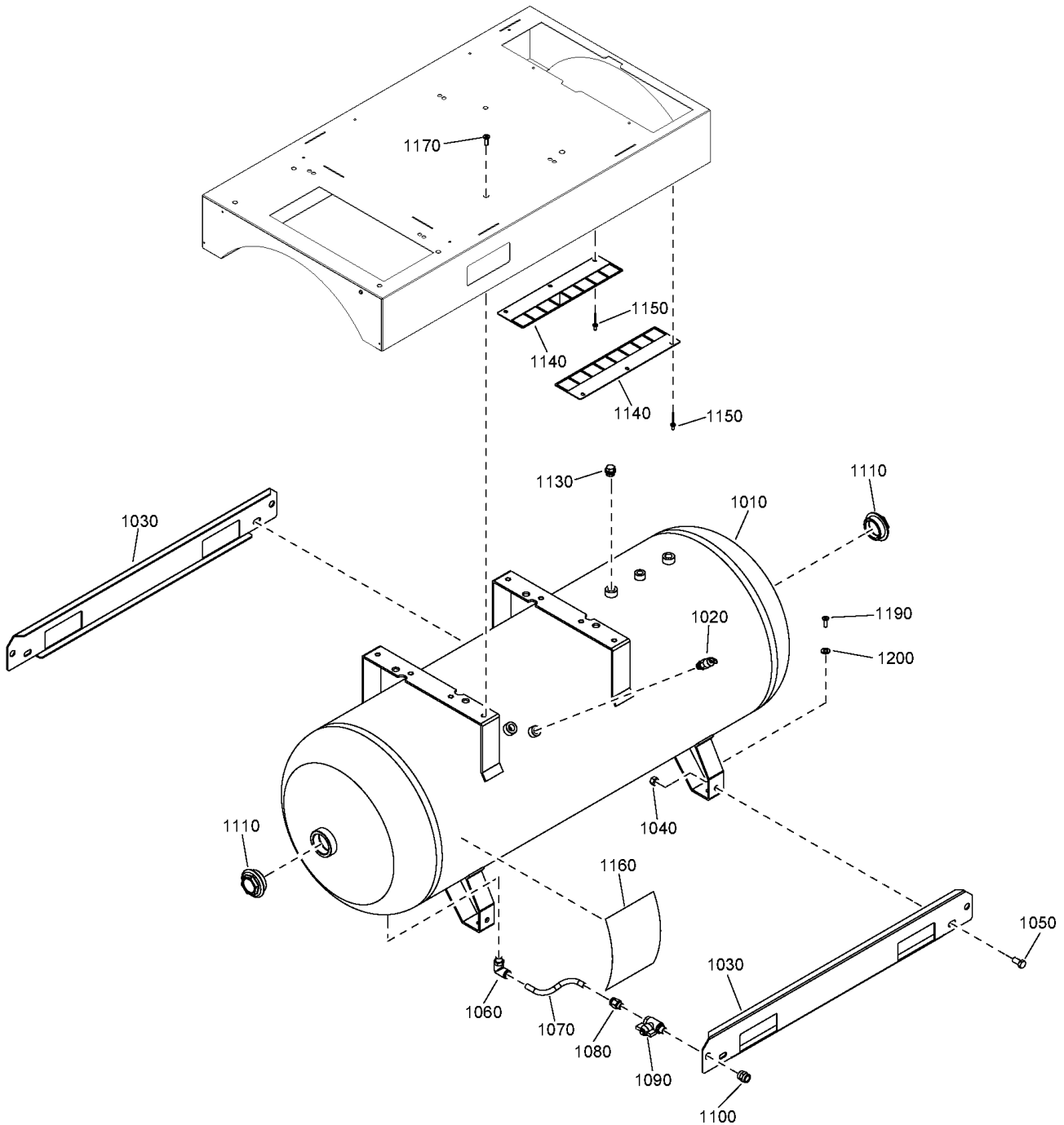
MODEL:NS20_20J - Model:NS 20

MODEL:NSD20_20J - Model:NSD20

PRESS:8BAR - Working pressure:8 bar

14 - Air vessel Air receiver - 270L - With dryer

AIRREC:270L + IDRY:Y + ((CAPPRM:AS1210 + (PRESS:10BAR , PRESS:13BAR , PRESS:8BAR) , CAPPRM:MOM + (PRESS:10BAR , PRESS:8BAR)) + (MODEL:NS10S_20J , MODEL:NS15_20J , MODEL:NS20_20J) , (CAPPRM:CE , CAPPRM:CEAD2000) + (MODEL:NS10S_20J , MODEL:NS15_20J , MODEL:NS20_20J , MODEL:NSD10S20J , MODEL:NSD15_20J , MODEL:NSD20_20J) + (PRESS:10BAR , PRESS:13BAR , PRESS:8BAR))



14 - Air vessel Air receiver - 270L - With dryer

AIRREC:270L + IDRY:Y + ((CAPPRM:AS1210 + (PRESS:10BAR , PRESS:13BAR , PRESS:8BAR) , CAPPRM:MOM + (PRESS:10BAR , PRESS:8BAR)) + (MODEL:NS10S_20J , MODEL:NS15_20J , MODEL:NS20_20J) , (CAPPRM:CE , CAPPRM:CEAD2000) + (MODEL:NS10S_20J , MODEL:NS15_20J , MODEL:NS20_20J , MODEL:NSD10S20J , MODEL:NSD15_20J , MODEL:NSD20_20J) + (PRESS:10BAR , PRESS:13BAR , PRESS:8BAR))

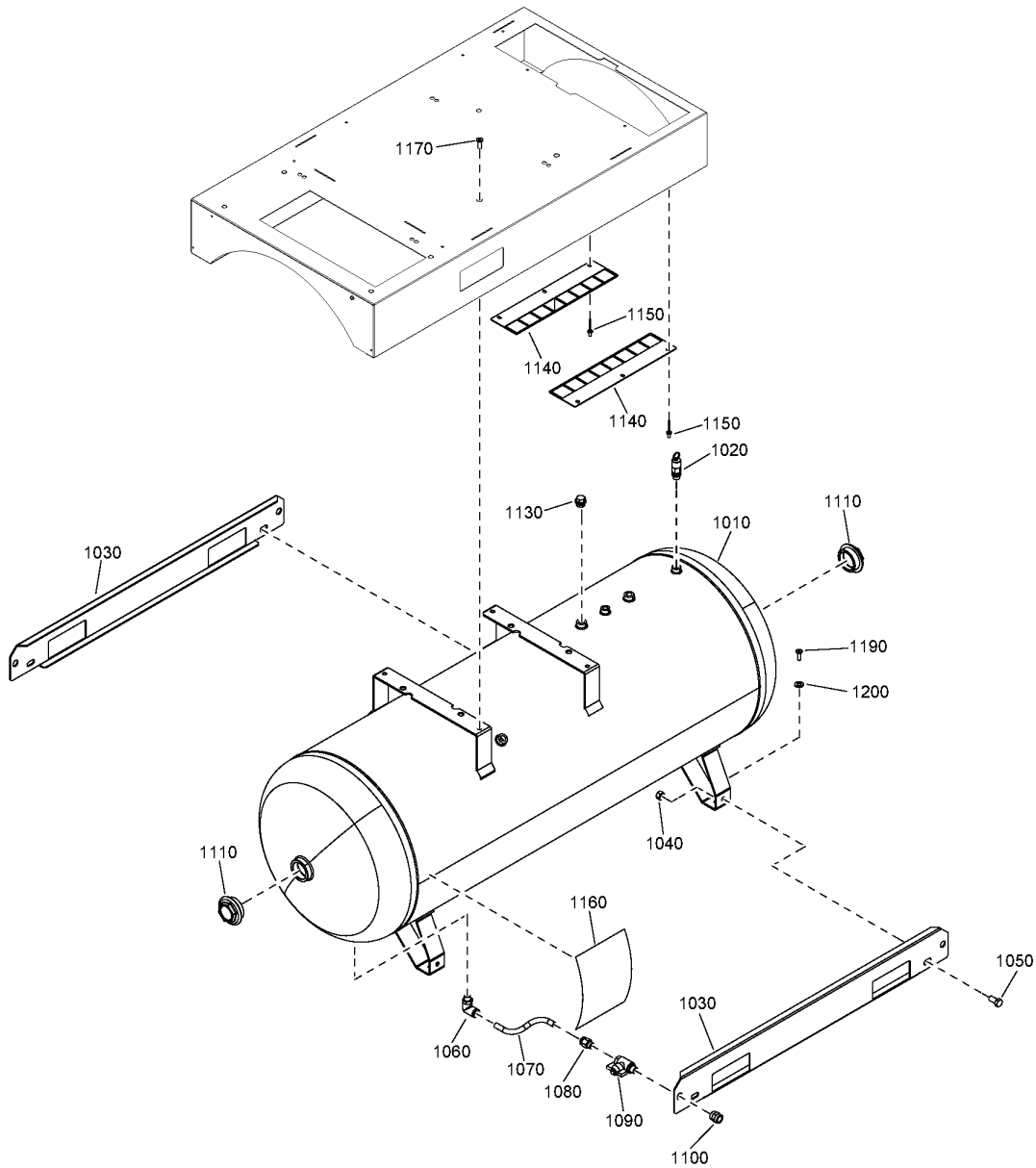
Ref	Part Number	Qty	Name	Validity
1190	0017 9892 09	4	SCREW	(17/07/2020 - 14/10/2020) ((CAPPRM:AS1210 , CAPPRM:CE , CAPPRM:CEAD2000) + (PRESS:10BAR , PRESS:13BAR , PRESS:8BAR) , CAPPRM:MOM + (PRESS:10BAR , PRESS:8BAR)) + (MODEL:NS10S_20J , MODEL:NS15_20J , MODEL:NS20_20J) (15/10/2020 - 24/03/2021) ((CAPPRM:AS1210 , CAPPRM:CE , CAPPRM:CEAD2000) + (PRESS:10BAR , PRESS:13BAR , PRESS:8BAR) , CAPPRM:MOM + (PRESS:10BAR , PRESS:8BAR)) + (MODEL:NS10S_20J , MODEL:NS15_20J , MODEL:NS20_20J) (25/03/2021 - ...)
1200	0300 0274 17	4	PLAIN WASHER	(17/07/2020 - 14/10/2020) ((CAPPRM:AS1210 , CAPPRM:CE , CAPPRM:CEAD2000) + (PRESS:10BAR , PRESS:13BAR , PRESS:8BAR) , CAPPRM:MOM + (PRESS:10BAR , PRESS:8BAR)) + (MODEL:NS10S_20J , MODEL:NS15_20J , MODEL:NS20_20J) (15/10/2020 - 24/03/2021) ((CAPPRM:AS1210 , CAPPRM:CE , CAPPRM:CEAD2000) + (PRESS:10BAR , PRESS:13BAR , PRESS:8BAR) , CAPPRM:MOM + (PRESS:10BAR , PRESS:8BAR)) + (MODEL:NS10S_20J , MODEL:NS15_20J , MODEL:NS20_20J) (25/03/2021 - ...)

Legend:

AIRREC:270L - Air receiver:270 l	CAPPRM:AS1210 - Component approval mechanical:AS1210	CAPPRM:CE - Component approval mechanical:CE
CAPPRM:CEAD2000 - Component approval mechanical:CE (based on AD2000)	CAPPRM:MOM - Component approval mechanical:MOM	IDRY:Y - Integrated dryer:Yes
MODEL:NS10S_20J - Model:NS 10S	MODEL:NS15_20J - Model:NS 15	MODEL:NS20_20J - Model:NS 20
MODEL:NSD10S20J - Model:NSD10S	MODEL:NSD15_20J - Model:NSD15	MODEL:NSD20_20J - Model:NSD20
PRESS:10BAR - Working pressure:10 bar	PRESS:13BAR - Working pressure:13 bar	PRESS:8BAR - Working pressure:8 bar

15 - Air vessel Air receiver - 500L - With dryer

AIRREC:500L + IDRY:Y + (((CAPPRM:AS1210 , CAPPRM:MOM) + (PRESS:10BAR , PRESS:13BAR , PRESS:8BAR) , CAPPRM:CRNASME + (PRESS:10.8BAR , PRESS:12.5BAR , PRESS:9.1BAR)) + (MODEL:NS10S_20J , MODEL:NS15_20J , MODEL:NS20_20J) , ((CAPPRM:CE , CAPPRM:CEAD2000) + (PRESS:10BAR , PRESS:13BAR , PRESS:8BAR) , CAPPRM:ASME + (PRESS:10.8BAR , PRESS:12.5BAR , PRESS:9.1BAR)) + (MODEL:NS10S_20J , MODEL:NS15_20J , MODEL:NS20_20J , MODEL:NSD10S20J , MODEL:NSD15_20J , MODEL:NSD20_20J))



15 - Air vessel Air receiver - 500L - With dryer

AIRREC:500L + IDRY:Y + ((CAPPRM:AS1210 , CAPPRM:MOM) + (PRESS:10BAR , PRESS:13BAR , PRESS:8BAR) , CAPPRM:CRNASME + (PRESS:10.8BAR , PRESS:12.5BAR , PRESS:9.1BAR)) + (MODEL:NS10S_20J , MODEL:NS15_20J , MODEL:NS20_20J) , ((CAPPRM:CE , CAPPRM:CEAD2000) + (PRESS:10BAR , PRESS:13BAR , PRESS:8BAR) , CAPPRM:ASME + (PRESS:10.8BAR , PRESS:12.5BAR , PRESS:9.1BAR)) + (MODEL:NS10S_20J , MODEL:NS15_20J , MODEL:NS20_20J , MODEL:NSD10S20J , MODEL:NSD15_20J , MODEL:NSD20_20J)

Ref	Part Number	Qty	Name	Validity
1010	2202-7030-16	1	VESSEL	(19/06/2020 - 14/07/2020) CAPPRM:CE + PRESS:10BAR + (MODEL:NS15_20J , MODEL:NS20_20J) (25/03/2021 - ...) CAPPRM:CE + (MODEL:NSD10S20J , MODEL:NSD15_20J , MODEL:NSD20_20J) + (PRESS:10BAR , PRESS:8BAR)
	⚡ Substituted by:	2202 9783 30 - SPARE VESSEL 500 CE 15BAR 7021 (quantity: 1)		
1010	2202-7030-09	1	VESSEL	(15/07/2020 - 16/07/2020) CAPPRM:CE + PRESS:10BAR + (MODEL:NS15_20J , MODEL:NS20_20J) (17/07/2020 - ...) CAPPRM:CE + (MODEL:NS10S_20J , MODEL:NS15_20J , MODEL:NS20_20J) + (PRESS:10BAR , PRESS:8BAR)
	⚡ Substituted by:	2202 9783 30 - SPARE VESSEL 500 CE 15BAR 7021 (quantity: 1)		
1010	2202-7654-09	1	VESSEL	(17/07/2020 - ...) CAPPRM:CE + PRESS:13BAR + (MODEL:NS10S_20J , MODEL:NS15_20J , MODEL:NS20_20J)
	⚡ Substituted by:	2202 9783 30 - SPARE VESSEL 500 CE 15BAR 7021 (quantity: 1)		
1010	2202-7654-10	1	VESSEL	(17/07/2020 - ...) CAPPRM:MOM + (MODEL:NS10S_20J , MODEL:NS15_20J , MODEL:NS20_20J) + (PRESS:10BAR , PRESS:13BAR , PRESS:8BAR)
	⚡ Substituted by:	2202 9783 79 - SP.VES 500L ASME-MOM 15B 7021 (quantity: 1)		
1010	2202-7654-11	1	VESSEL	(17/07/2020 - ...) CAPPRM:AS1210 + (MODEL:NS10S_20J , MODEL:NS15_20J , MODEL:NS20_20J) + (PRESS:10BAR , PRESS:13BAR , PRESS:8BAR)
	⚡ Substituted by:	2202 9783 33 - SPARE VESSEL 500 DIR 15B.7021 (quantity: 1)		
1010	2202-7030-15	1	VESSEL	(17/07/2020 - ...) CAPPRM:CEAD2000 + (MODEL:NS10S_20J , MODEL:NS15_20J , MODEL:NS20_20J) + (PRESS:10BAR , PRESS:8BAR)
	⚡ Substituted by:	2202 9783 76 - SP.VESSEL500CE+AD2000 16B.7011 (quantity: 1)		
1010	2202-7654-13	1	VESSEL	(17/07/2020 - ...) CAPPRM:CEAD2000 + PRESS:13BAR + (MODEL:NS10S_20J , MODEL:NS15_20J , MODEL:NS20_20J)
	⚡ Substituted by:	2202 9783 76 - SP.VESSEL500CE+AD2000 16B.7011 (quantity: 1)		
1010	2204-2267-01	1	VESSEL	(17/07/2020 - ...) (CAPPRM:ASME , CAPPRM:CRNASME) + (MODEL:NS10S_20J , MODEL:NS15_20J , MODEL:NS20_20J) + (PRESS:10.8BAR , PRESS:12.5BAR , PRESS:9.1BAR)
	⚡ Substituted by:	2202 9783 71 - SP.VES.120GAL ASMECRN 200 7021 (quantity: 1)		
1010	2202-7654-18	1	VESSEL	(25/03/2021 - ...) CAPPRM:CE + PRESS:13BAR + (MODEL:NSD10S20J , MODEL:NSD15_20J , MODEL:NSD20_20J)
	⚡ Substituted by:	2202 9783 30 - SPARE VESSEL 500 CE 15BAR 7021 (quantity: 1)		
1010	2202-7030-28	1	VESSEL	(25/03/2021 - ...) CAPPRM:CEAD2000 + (MODEL:NSD10S20J , MODEL:NSD15_20J , MODEL:NSD20_20J) + (PRESS:10BAR , PRESS:8BAR)
	⚡ Substituted by:	2202 9783 76 - SP.VESSEL500CE+AD2000 16B.7011 (quantity: 1)		
1010	2202-7654-24	1	VESSEL	(25/03/2021 - ...) CAPPRM:CEAD2000 + PRESS:13BAR + (MODEL:NSD10S20J , MODEL:NSD15_20J , MODEL:NSD20_20J)
	⚡ Substituted by:	2202 9783 76 - SP.VESSEL500CE+AD2000 16B.7011 (quantity: 1)		
1010	2202-7654-27	1	VESSEL	(25/03/2021 - ...) (CAPPRM:CRNASME , CAPPRM:ASME + (MODEL:NSD10S20J , MODEL:NSD15_20J , MODEL:NSD20_20J)) + (PRESS:10.8BAR , PRESS:12.5BAR , PRESS:9.1BAR)
1020	2202-8891-03	1	SAFETY VALVE	(19/06/2020 - 16/07/2020) CAPPRM:CE + PRESS:10BAR + (MODEL:NS15_20J , MODEL:NS20_20J) (17/07/2020 - 14/10/2020) (CAPPRM:AS1210 , CAPPRM:CE , CAPPRM:CEAD2000 , CAPPRM:MOM) + (MODEL:NS10S_20J , MODEL:NS15_20J , MODEL:NS20_20J) + (PRESS:10BAR , PRESS:8BAR) (15/10/2020 - 24/03/2021) (CAPPRM:AS1210 , CAPPRM:CE , CAPPRM:CEAD2000 , CAPPRM:MOM) + (MODEL:NS10S_20J , MODEL:NS15_20J , MODEL:NS20_20J) + (PRESS:10BAR , PRESS:8BAR) (25/03/2021 - ...) ((CAPPRM:AS1210 , CAPPRM:MOM) + (MODEL:NS10S_20J , MODEL:NS15_20J , MODEL:NS20_20J) , (CAPPRM:CE , CAPPRM:CEAD2000) + (MODEL:NS10S_20J , MODEL:NS15_20J , MODEL:NS20_20J , MODEL:NSD10S20J , MODEL:NSD15_20J , MODEL:NSD20_20J)) + (PRESS:10BAR , PRESS:8BAR)

Legend:

AIRREC:500L - Air receiver:500 l

CAPPRM:CE - Component approval mechanical:CE

CAPPRM:MOM - Component approval mechanical:MOM

MODEL:NS15_20J - Model:NS 15

MODEL:NSD15_20J - Model:NSD15

PRESS:10BAR - Working pressure:10 bar

PRESS:8BAR - Working pressure:8 bar

CAPPRM:AS1210 - Component approval mechanical:AS1210

CAPPRM:CEAD2000 - Component approval mechanical:CE (based on AD2000)

IDRY:Y - Integrated dryer:Yes

MODEL:NS20_20J - Model:NS 20

MODEL:NSD20_20J - Model:NSD20

PRESS:12.5BAR - Working pressure:12.5 bar

PRESS:9.1BAR - Working pressure:9.1 bar

CAPPRM:ASME - Component approval mechanical:ASME

CAPPRM:CRNASME - Component approval mechanical:CRN (based on ASME)

MODEL:NS10S_20J - Model:NS 10S

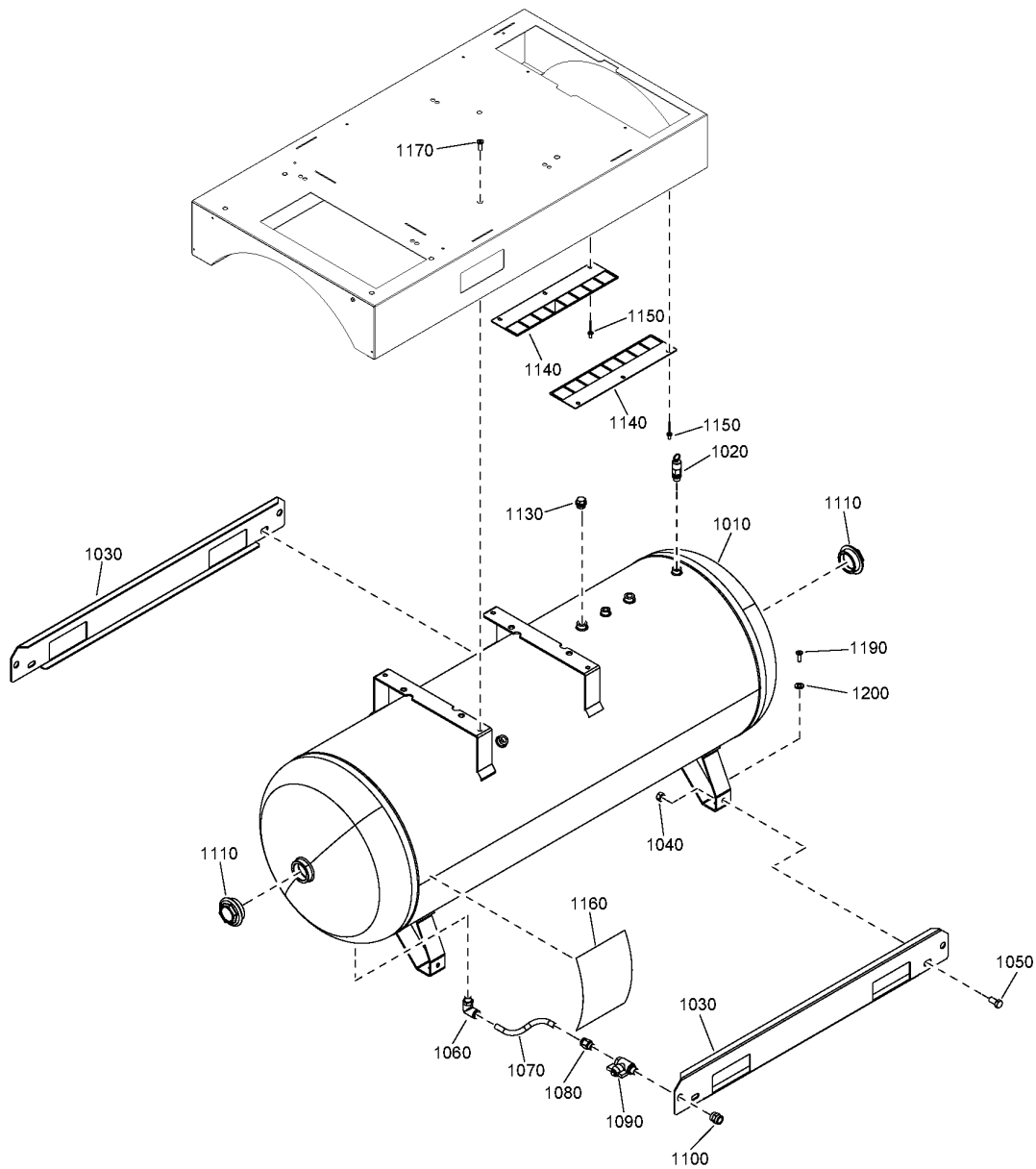
MODEL:NSD10S20J - Model:NSD10S

PRESS:10.8BAR - Working pressure:10.8 bar

PRESS:13BAR - Working pressure:13 bar

15 - Air vessel Air receiver - 500L - With dryer

AIRREC:500L + IDRY:Y + (((CAPPRM:AS1210 , CAPPRM:MOM) + (PRESS:10BAR , PRESS:13BAR , PRESS:8BAR) , CAPPRM:CRNASME + (PRESS:10.8BAR , PRESS:12.5BAR , PRESS:9.1BAR)) + (MODEL:NS10S_20J , MODEL:NS15_20J , MODEL:NS20_20J) , ((CAPPRM:CE , CAPPRM:CEAD2000) + (PRESS:10BAR , PRESS:13BAR , PRESS:8BAR) , CAPPRM:ASME + (PRESS:10.8BAR , PRESS:12.5BAR , PRESS:9.1BAR)) + (MODEL:NS10S_20J , MODEL:NS15_20J , MODEL:NS20_20J , MODEL:NSD10S20J , MODEL:NSD15_20J , MODEL:NSD20_20J))



15 - Air vessel Air receiver - 500L - With dryer

AIRREC:500L + IDRY:Y + ((CAPPRM:AS1210 , CAPPRM:MOM) + (PRESS:10BAR , PRESS:13BAR , PRESS:8BAR) , CAPPRM:CRNASME + (PRESS:10.8BAR , PRESS:12.5BAR , PRESS:9.1BAR)) + (MODEL:NS10S_20J , MODEL:NS15_20J , MODEL:NS20_20J) , (CAPPRM:CE , CAPPRM:CEAD2000) + (PRESS:10BAR , PRESS:13BAR , PRESS:8BAR) , CAPPRM:ASME + (PRESS:10.8BAR , PRESS:12.5BAR , PRESS:9.1BAR)) + (MODEL:NS10S_20J , MODEL:NS15_20J , MODEL:NS20_20J , MODEL:NSD10S20J , MODEL:NSD15_20J , MODEL:NSD20_20J)

Ref	Part Number	Qty	Name	Validity
1020	2202 8891 02	1	SAFETY VALVE	(17/07/2020 - 14/10/2020) PRESS:13BAR + (CAPPRM:AS1210 , CAPPRM:CE , CAPPRM:CEAD2000 , CAPPRM:MOM) + (MODEL:NS10S_20J , MODEL:NS15_20J , MODEL:NS20_20J) (15/10/2020 - 24/03/2021) PRESS:13BAR + (CAPPRM:AS1210 , CAPPRM:CE , CAPPRM:CEAD2000 , CAPPRM:MOM) + (MODEL:NS10S_20J , MODEL:NS15_20J , MODEL:NS20_20J) (25/03/2021 - ...) PRESS:13BAR + ((CAPPRM:AS1210 , CAPPRM:MOM) + (MODEL:NS10S_20J , MODEL:NS15_20J , MODEL:NS20_20J) , (CAPPRM:CE , CAPPRM:CEAD2000) + (MODEL:NS10S_20J , MODEL:NS15_20J , MODEL:NS20_20J , MODEL:NSD10S20J , MODEL:NSD15_20J , MODEL:NSD20_20J))
1020	0830 1009 67	1	SAFETY VALVE	(17/07/2020 - 14/10/2020) (CAPPRM:ASME , CAPPRM:CRNASME) + (MODEL:NS10S_20J , MODEL:NS15_20J , MODEL:NS20_20J) + (PRESS:10.8BAR , PRESS:12.5BAR , PRESS:9.1BAR) (15/10/2020 - 24/03/2021) (CAPPRM:ASME , CAPPRM:CRNASME) + (MODEL:NS10S_20J , MODEL:NS15_20J , MODEL:NS20_20J) + (PRESS:10.8BAR , PRESS:12.5BAR , PRESS:9.1BAR) (25/03/2021 - ...) ((CAPPRM:ASME , CAPPRM:CRNASME) + (MODEL:NS10S_20J , MODEL:NS15_20J , MODEL:NS20_20J) , CAPPRM:ASME + (MODEL:NSD10S20J , MODEL:NSD15_20J , MODEL:NSD20_20J)) + (PRESS:10.8BAR , PRESS:12.5BAR , PRESS:9.1BAR)
1030	2203 0343 16	2	SUPPORT	(19/06/2020 - 16/07/2020) CAPPRM:CE + PRESS:10BAR + (MODEL:NS15_20J , MODEL:NS20_20J) (17/07/2020 - 14/10/2020) (CAPPRM:AS1210 , CAPPRM:CE , CAPPRM:CEAD2000 , CAPPRM:MOM) + (MODEL:NS10S_20J , MODEL:NS15_20J , MODEL:NS20_20J) + (PRESS:10BAR , PRESS:13BAR , PRESS:8BAR) (15/10/2020 - 24/03/2021) (CAPPRM:AS1210 , CAPPRM:CE , CAPPRM:CEAD2000 , CAPPRM:MOM) + (MODEL:NS10S_20J , MODEL:NS15_20J , MODEL:NS20_20J) + (PRESS:10BAR , PRESS:13BAR , PRESS:8BAR) (25/03/2021 - ...) ((CAPPRM:AS1210 , CAPPRM:MOM) + (MODEL:NS10S_20J , MODEL:NS15_20J , MODEL:NS20_20J) , (CAPPRM:CE , CAPPRM:CEAD2000) + (MODEL:NS10S_20J , MODEL:NS15_20J , MODEL:NS20_20J , MODEL:NSD10S20J , MODEL:NSD15_20J , MODEL:NSD20_20J)) + (PRESS:10BAR , PRESS:13BAR , PRESS:8BAR)
1030	2202 7053 00	1	SUPPORT	(17/07/2020 - 14/10/2020) (CAPPRM:ASME , CAPPRM:CRNASME) + (MODEL:NS10S_20J , MODEL:NS15_20J , MODEL:NS20_20J) + (PRESS:10.8BAR , PRESS:12.5BAR , PRESS:9.1BAR) (15/10/2020 - 24/03/2021) (CAPPRM:ASME , CAPPRM:CRNASME) + (MODEL:NS10S_20J , MODEL:NS15_20J , MODEL:NS20_20J) + (PRESS:10.8BAR , PRESS:12.5BAR , PRESS:9.1BAR) (25/03/2021 - ...) ((CAPPRM:ASME , CAPPRM:CRNASME) + (MODEL:NS10S_20J , MODEL:NS15_20J , MODEL:NS20_20J) , CAPPRM:ASME + (MODEL:NSD10S20J , MODEL:NSD15_20J , MODEL:NSD20_20J)) + (PRESS:10.8BAR , PRESS:12.5BAR , PRESS:9.1BAR)
1040	0266 2112 00	4	NUT	(19/06/2020 - 16/07/2020) CAPPRM:CE + PRESS:10BAR + (MODEL:NS15_20J , MODEL:NS20_20J) (17/07/2020 - 14/10/2020) (CAPPRM:AS1210 , CAPPRM:CE , CAPPRM:CEAD2000 , CAPPRM:MOM) + (MODEL:NS10S_20J , MODEL:NS15_20J , MODEL:NS20_20J) + (PRESS:10BAR , PRESS:13BAR , PRESS:8BAR) (15/10/2020 - 24/03/2021) (CAPPRM:AS1210 , CAPPRM:CE , CAPPRM:CEAD2000 , CAPPRM:MOM) + (MODEL:NS10S_20J , MODEL:NS15_20J , MODEL:NS20_20J) + (PRESS:10BAR , PRESS:13BAR , PRESS:8BAR) (25/03/2021 - ...) ((CAPPRM:AS1210 , CAPPRM:MOM) + (MODEL:NS10S_20J , MODEL:NS15_20J , MODEL:NS20_20J) , (CAPPRM:CE , CAPPRM:CEAD2000) + (MODEL:NS10S_20J , MODEL:NS15_20J , MODEL:NS20_20J , MODEL:NSD10S20J , MODEL:NSD15_20J , MODEL:NSD20_20J)) + (PRESS:10BAR , PRESS:13BAR , PRESS:8BAR)

Legend:

AIRREC:500L - Air receiver:500 l

CAPPRM:CE - Component approval mechanical:CE

CAPPRM:MOM - Component approval mechanical:MOM

MODEL:NS15_20J - Model:NS 15

MODEL:NSD15_20J - Model:NSD15

PRESS:10BAR - Working pressure:10 bar

PRESS:8BAR - Working pressure:8 bar

CAPPRM:AS1210 - Component approval mechanical:AS1210

CAPPRM:CEAD2000 - Component approval mechanical:CE (based on AD2000)

IDRY:Y - Integrated dryer:Yes

MODEL:NS20_20J - Model:NS 20

MODEL:NSD20_20J - Model:NSD20

PRESS:12.5BAR - Working pressure:12.5 bar

PRESS:9.1BAR - Working pressure:9.1 bar

CAPPRM:ASME - Component approval mechanical:ASME

CAPPRM:CRNASME - Component approval mechanical:CRN (based on ASME)

MODEL:NS10S_20J - Model:NS 10S

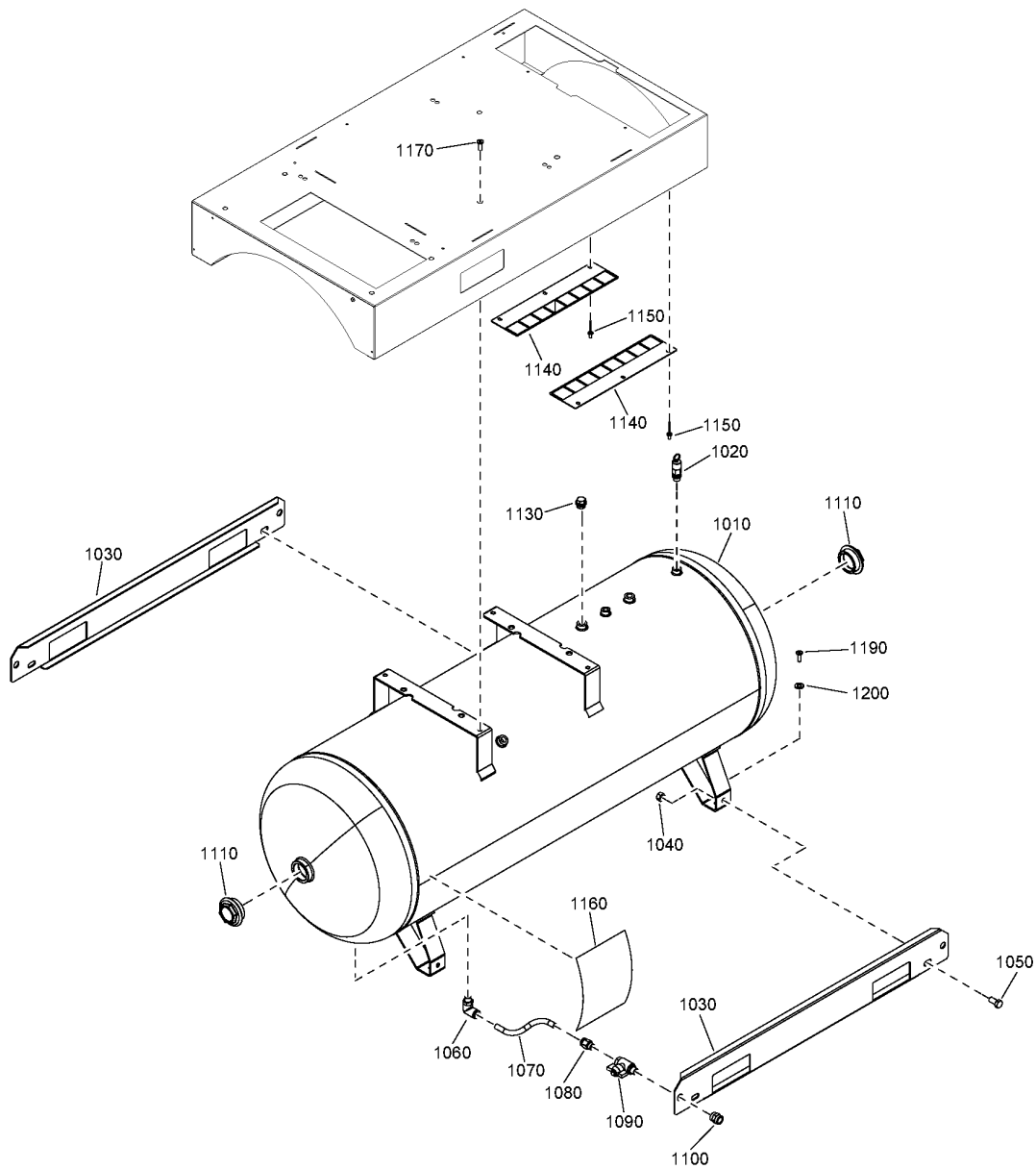
MODEL:NSD10S20J - Model:NSD10S

PRESS:10.8BAR - Working pressure:10.8 bar

PRESS:13BAR - Working pressure:13 bar

15 - Air vessel Air receiver - 500L - With dryer

AIRREC:500L + IDRY:Y + (((CAPPRM:AS1210 , CAPPRM:MOM) + (PRESS:10BAR , PRESS:13BAR , PRESS:8BAR) , CAPPRM:CRNASME + (PRESS:10.8BAR , PRESS:12.5BAR , PRESS:9.1BAR)) + (MODEL:NS10S_20J , MODEL:NS15_20J , MODEL:NS20_20J) , ((CAPPRM:CE , CAPPRM:CEAD2000) + (PRESS:10BAR , PRESS:13BAR , PRESS:8BAR) , CAPPRM:ASME + (PRESS:10.8BAR , PRESS:12.5BAR , PRESS:9.1BAR)) + (MODEL:NS10S_20J , MODEL:NS15_20J , MODEL:NS20_20J , MODEL:NSD10S20J , MODEL:NSD15_20J , MODEL:NSD20_20J))



15 - Air vessel Air receiver - 500L - With dryer

AIRREC:500L + IDRY:Y + ((CAPPRM:AS1210 , CAPPRM:MOM) + (PRESS:10BAR , PRESS:13BAR , PRESS:8BAR) , CAPPRM:CRNASME + (PRESS:10.8BAR , PRESS:12.5BAR , PRESS:9.1BAR)) + (MODEL:NS10S_20J , MODEL:NS15_20J , MODEL:NS20_20J) , ((CAPPRM:CE , CAPPRM:CEAD2000) + (PRESS:10BAR , PRESS:13BAR , PRESS:8BAR) , CAPPRM:ASME + (PRESS:10.8BAR , PRESS:12.5BAR , PRESS:9.1BAR)) + (MODEL:NS10S_20J , MODEL:NS15_20J , MODEL:NS20_20J , MODEL:NSD10S20J , MODEL:NSD15_20J , MODEL:NSD20_20J)

Ref	Part Number	Qty	Name	Validity
1040	0266 2112 00	1	NUT	(17/07/2020 - 14/10/2020) (CAPPRM:ASME , CAPPRM:CRNASME) + (MODEL:NS10S_20J , MODEL:NS15_20J , MODEL:NS20_20J) + (PRESS:10.8BAR , PRESS:12.5BAR , PRESS:9.1BAR) (15/10/2020 - 24/03/2021) (CAPPRM:ASME , CAPPRM:CRNASME) + (MODEL:NS10S_20J , MODEL:NS15_20J , MODEL:NS20_20J) + (PRESS:10.8BAR , PRESS:12.5BAR , PRESS:9.1BAR) (25/03/2021 - ...) ((CAPPRM:ASME , CAPPRM:CRNASME) + (MODEL:NS10S_20J , MODEL:NS15_20J , MODEL:NS20_20J) , CAPPRM:ASME + (MODEL:NSD10S20J , MODEL:NSD15_20J , MODEL:NSD20_20J)) + (PRESS:10.8BAR , PRESS:12.5BAR , PRESS:9.1BAR)
1050	0147 1400 03	1	SCREW	(19/06/2020 - 16/07/2020) CAPPRM:CE + PRESS:10BAR + (MODEL:NS15_20J , MODEL:NS20_20J) (17/07/2020 - 14/10/2020) ((CAPPRM:AS1210 , CAPPRM:CE , CAPPRM:CEAD2000 , CAPPRM:MOM) + (PRESS:10BAR , PRESS:13BAR , PRESS:8BAR) , (CAPPRM:ASME , CAPPRM:CRNASME) + (PRESS:10.8BAR , PRESS:12.5BAR , PRESS:9.1BAR)) + (MODEL:NS10S_20J , MODEL:NS15_20J , MODEL:NS20_20J) (15/10/2020 - 24/03/2021) ((CAPPRM:AS1210 , CAPPRM:CE , CAPPRM:CEAD2000 , CAPPRM:MOM) + (PRESS:10BAR , PRESS:13BAR , PRESS:8BAR) , (CAPPRM:ASME , CAPPRM:CRNASME) + (PRESS:10.8BAR , PRESS:12.5BAR , PRESS:9.1BAR)) + (MODEL:NS10S_20J , MODEL:NS15_20J , MODEL:NS20_20J) (25/03/2021 - ...)
1060	0583 8120 92	1	ELBOW COUPLING	(19/06/2020 - 16/07/2020) CAPPRM:CE + PRESS:10BAR + (MODEL:NS15_20J , MODEL:NS20_20J) (17/07/2020 - 14/10/2020) ((CAPPRM:AS1210 , CAPPRM:CE , CAPPRM:CEAD2000 , CAPPRM:MOM) + (PRESS:10BAR , PRESS:13BAR , PRESS:8BAR) , (CAPPRM:ASME , CAPPRM:CRNASME) + (PRESS:10.8BAR , PRESS:12.5BAR , PRESS:9.1BAR)) + (MODEL:NS10S_20J , MODEL:NS15_20J , MODEL:NS20_20J) (15/10/2020 - 24/03/2021) ((CAPPRM:AS1210 , CAPPRM:CE , CAPPRM:CEAD2000 , CAPPRM:MOM) + (PRESS:10BAR , PRESS:13BAR , PRESS:8BAR) , (CAPPRM:ASME , CAPPRM:CRNASME) + (PRESS:10.8BAR , PRESS:12.5BAR , PRESS:9.1BAR)) + (MODEL:NS10S_20J , MODEL:NS15_20J , MODEL:NS20_20J) (25/03/2021 - ...)
1070	0070 6002 64	AR	HOSE	(19/06/2020 - 16/07/2020) CAPPRM:CE + PRESS:10BAR + (MODEL:NS15_20J , MODEL:NS20_20J) (17/07/2020 - 14/10/2020) ((CAPPRM:AS1210 , CAPPRM:CE , CAPPRM:CEAD2000 , CAPPRM:MOM) + (PRESS:10BAR , PRESS:13BAR , PRESS:8BAR) , (CAPPRM:ASME , CAPPRM:CRNASME) + (PRESS:10.8BAR , PRESS:12.5BAR , PRESS:9.1BAR)) + (MODEL:NS10S_20J , MODEL:NS15_20J , MODEL:NS20_20J) (15/10/2020 - 24/03/2021) ((CAPPRM:AS1210 , CAPPRM:CE , CAPPRM:CEAD2000 , CAPPRM:MOM) + (PRESS:10BAR , PRESS:13BAR , PRESS:8BAR) , (CAPPRM:ASME , CAPPRM:CRNASME) + (PRESS:10.8BAR , PRESS:12.5BAR , PRESS:9.1BAR)) + (MODEL:NS10S_20J , MODEL:NS15_20J , MODEL:NS20_20J) (25/03/2021 - ...)

Legend:

AIRREC:500L - Air receiver:500 l

CAPPRM:CE - Component approval mechanical:CE

CAPPRM:MOM - Component approval mechanical:MOM

MODEL:NS15_20J - Model:NS 15

MODEL:NSD15_20J - Model:NSD15

PRESS:10BAR - Working pressure:10 bar

PRESS:8BAR - Working pressure:8 bar

CAPPRM:AS1210 - Component approval mechanical:AS1210

CAPPRM:CEAD2000 - Component approval mechanical:CE (based on AD2000)

IDRY:Y - Integrated dryer:Yes

MODEL:NS20_20J - Model:NS 20

MODEL:NSD20_20J - Model:NSD20

PRESS:12.5BAR - Working pressure:12.5 bar

PRESS:9.1BAR - Working pressure:9.1 bar

CAPPRM:ASME - Component approval mechanical:ASME

CAPPRM:CRNASME - Component approval mechanical:CRN (based on ASME)

MODEL:NS10S_20J - Model:NS 10S

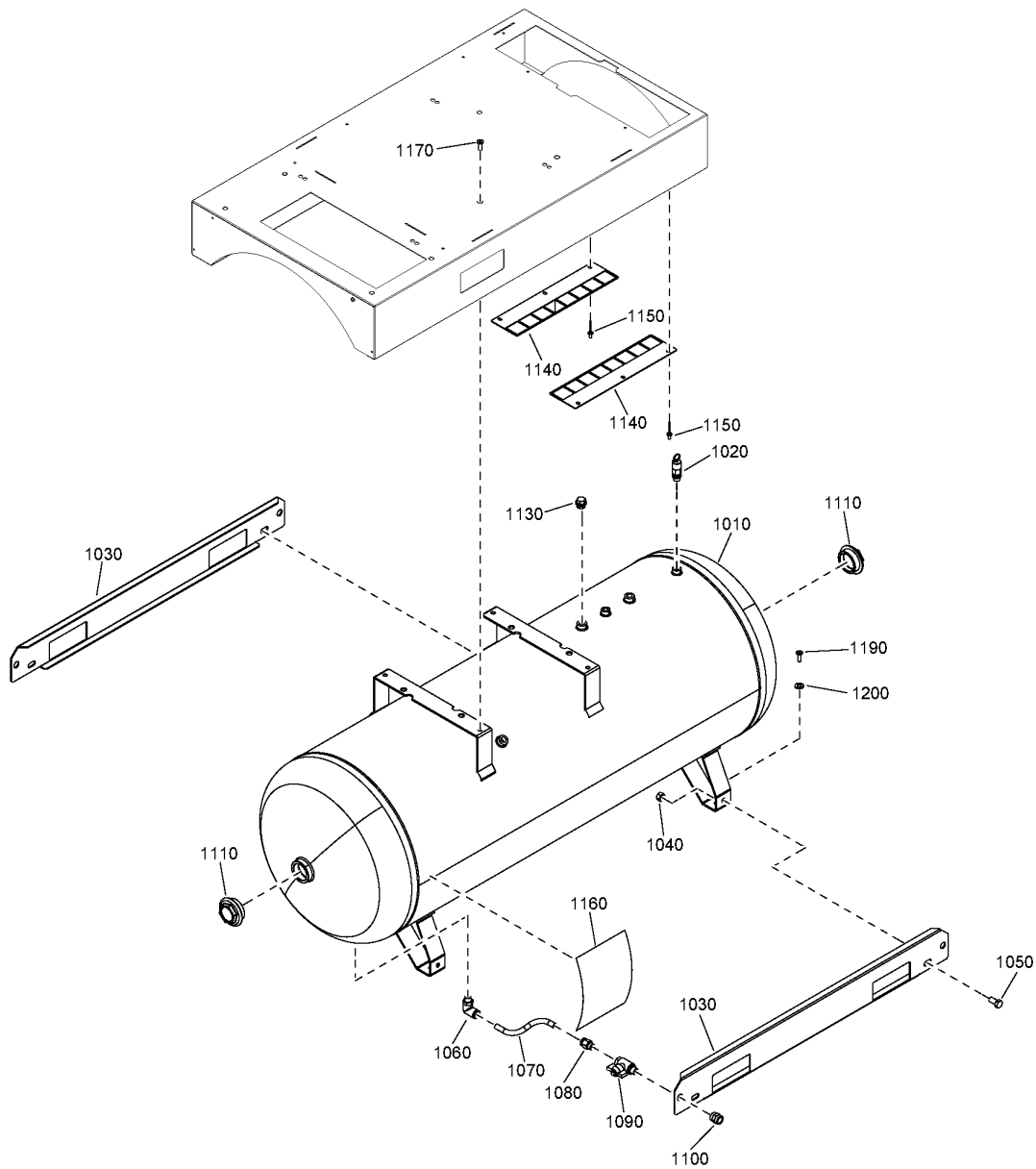
MODEL:NSD10S20J - Model:NSD10S

PRESS:10.8BAR - Working pressure:10.8 bar

PRESS:13BAR - Working pressure:13 bar

15 - Air vessel Air receiver - 500L - With dryer

AIRREC:500L + IDRY:Y + (((CAPPRM:AS1210 , CAPPRM:MOM) + (PRESS:10BAR , PRESS:13BAR , PRESS:8BAR) , CAPPRM:CRNASME + (PRESS:10.8BAR , PRESS:12.5BAR , PRESS:9.1BAR)) + (MODEL:NS10S_20J , MODEL:NS15_20J , MODEL:NS20_20J) , ((CAPPRM:CE , CAPPRM:CEAD2000) + (PRESS:10BAR , PRESS:13BAR , PRESS:8BAR) , CAPPRM:ASME + (PRESS:10.8BAR , PRESS:12.5BAR , PRESS:9.1BAR)) + (MODEL:NS10S_20J , MODEL:NS15_20J , MODEL:NS20_20J , MODEL:NSD10S20J , MODEL:NSD15_20J , MODEL:NSD20_20J))



15 - Air vessel Air receiver - 500L - With dryer

AIRREC:500L + IDRY:Y + ((CAPPRM:AS1210 , CAPPRM:MOM) + (PRESS:10BAR , PRESS:13BAR , PRESS:8BAR) , CAPPRM:CRNASME + (PRESS:10.8BAR , PRESS:12.5BAR , PRESS:9.1BAR)) + (MODEL:NS10S_20J , MODEL:NS15_20J , MODEL:NS20_20J) , ((CAPPRM:CE , CAPPRM:CEAD2000) + (PRESS:10BAR , PRESS:13BAR , PRESS:8BAR) , CAPPRM:ASME + (PRESS:10.8BAR , PRESS:12.5BAR , PRESS:9.1BAR)) + (MODEL:NS10S_20J , MODEL:NS15_20J , MODEL:NS20_20J , MODEL:NSD10S20J , MODEL:NSD15_20J , MODEL:NSD20_20J)

Ref	Part Number	Qty	Name	Validity
1080	0583 8100 89	1	STRAIGHT COUPLING	(19/06/2020 - 16/07/2020) CAPPRM:CE + PRESS:10BAR + (MODEL:NS15_20J , MODEL:NS20_20J) (17/07/2020 - 14/10/2020) ((CAPPRM:AS1210 , CAPPRM:CE , CAPPRM:CEAD2000 , CAPPRM:MOM) + (PRESS:10BAR , PRESS:13BAR , PRESS:8BAR) , (CAPPRM:ASME , CAPPRM:CRNASME) + (PRESS:10.8BAR , PRESS:12.5BAR , PRESS:9.1BAR)) + (MODEL:NS10S_20J , MODEL:NS15_20J , MODEL:NS20_20J) (15/10/2020 - 24/03/2021) ((CAPPRM:AS1210 , CAPPRM:CE , CAPPRM:CEAD2000 , CAPPRM:MOM) + (PRESS:10BAR , PRESS:13BAR , PRESS:8BAR) , (CAPPRM:ASME , CAPPRM:CRNASME) + (PRESS:10.8BAR , PRESS:12.5BAR , PRESS:9.1BAR)) + (MODEL:NS10S_20J , MODEL:NS15_20J , MODEL:NS20_20J) (25/03/2021 - ...)
1090	0852 0010 09	1	BALL VALVE	(19/06/2020 - 16/07/2020) CAPPRM:CE + PRESS:10BAR + (MODEL:NS15_20J , MODEL:NS20_20J) (17/07/2020 - 14/10/2020) ((CAPPRM:AS1210 , CAPPRM:CE , CAPPRM:CEAD2000 , CAPPRM:MOM) + (PRESS:10BAR , PRESS:13BAR , PRESS:8BAR) , (CAPPRM:ASME , CAPPRM:CRNASME) + (PRESS:10.8BAR , PRESS:12.5BAR , PRESS:9.1BAR)) + (MODEL:NS10S_20J , MODEL:NS15_20J , MODEL:NS20_20J) (15/10/2020 - 24/03/2021) ((CAPPRM:AS1210 , CAPPRM:CE , CAPPRM:CEAD2000 , CAPPRM:MOM) + (PRESS:10BAR , PRESS:13BAR , PRESS:8BAR) , (CAPPRM:ASME , CAPPRM:CRNASME) + (PRESS:10.8BAR , PRESS:12.5BAR , PRESS:9.1BAR)) + (MODEL:NS10S_20J , MODEL:NS15_20J , MODEL:NS20_20J) (25/03/2021 - ...)
1100	0607 1150 08	1	SLEEVE	(19/06/2020 - 16/07/2020) CAPPRM:CE + PRESS:10BAR + (MODEL:NS15_20J , MODEL:NS20_20J) (17/07/2020 - 14/10/2020) ((CAPPRM:AS1210 , CAPPRM:CE , CAPPRM:CEAD2000 , CAPPRM:MOM) + (PRESS:10BAR , PRESS:13BAR , PRESS:8BAR) , (CAPPRM:ASME , CAPPRM:CRNASME) + (PRESS:10.8BAR , PRESS:12.5BAR , PRESS:9.1BAR)) + (MODEL:NS10S_20J , MODEL:NS15_20J , MODEL:NS20_20J) (15/10/2020 - 24/03/2021) ((CAPPRM:AS1210 , CAPPRM:CE , CAPPRM:CEAD2000 , CAPPRM:MOM) + (PRESS:10BAR , PRESS:13BAR , PRESS:8BAR) , (CAPPRM:ASME , CAPPRM:CRNASME) + (PRESS:10.8BAR , PRESS:12.5BAR , PRESS:9.1BAR)) + (MODEL:NS10S_20J , MODEL:NS15_20J , MODEL:NS20_20J) (25/03/2021 - ...)
1110	2200 7509 11	2	PLUG	(19/06/2020 - 16/07/2020) CAPPRM:CE + PRESS:10BAR + (MODEL:NS15_20J , MODEL:NS20_20J) (17/07/2020 - 14/10/2020) ((CAPPRM:AS1210 , CAPPRM:CE , CAPPRM:CEAD2000 , CAPPRM:MOM) + (PRESS:10BAR , PRESS:13BAR , PRESS:8BAR) , (CAPPRM:ASME , CAPPRM:CRNASME) + (PRESS:10.8BAR , PRESS:12.5BAR , PRESS:9.1BAR)) + (MODEL:NS10S_20J , MODEL:NS15_20J , MODEL:NS20_20J) (15/10/2020 - 24/03/2021) ((CAPPRM:AS1210 , CAPPRM:CE , CAPPRM:CEAD2000 , CAPPRM:MOM) + (PRESS:10BAR , PRESS:13BAR , PRESS:8BAR) , (CAPPRM:ASME , CAPPRM:CRNASME) + (PRESS:10.8BAR , PRESS:12.5BAR , PRESS:9.1BAR)) + (MODEL:NS10S_20J , MODEL:NS15_20J , MODEL:NS20_20J) (25/03/2021 - ...)

Legend:

AIRREC:500L - Air receiver:500 l

CAPPRM:CE - Component approval mechanical:CE

CAPPRM:MOM - Component approval mechanical:MOM

MODEL:NS15_20J - Model:NS 15

MODEL:NSD15_20J - Model:NSD15

PRESS:10BAR - Working pressure:10 bar

PRESS:8BAR - Working pressure:8 bar

CAPPRM:AS1210 - Component approval mechanical:AS1210

CAPPRM:CEAD2000 - Component approval mechanical:CE

(based on AD2000)

IDRY:Y - Integrated dryer:Yes

MODEL:NS20_20J - Model:NS 20

MODEL:NSD20_20J - Model:NSD20

PRESS:12.5BAR - Working pressure:12.5 bar

PRESS:9.1BAR - Working pressure:9.1 bar

CAPPRM:ASME - Component approval mechanical:ASME

CAPPRM:CRNASME - Component approval mechanical:CRN

(based on ASME)

MODEL:NS10S_20J - Model:NS 10S

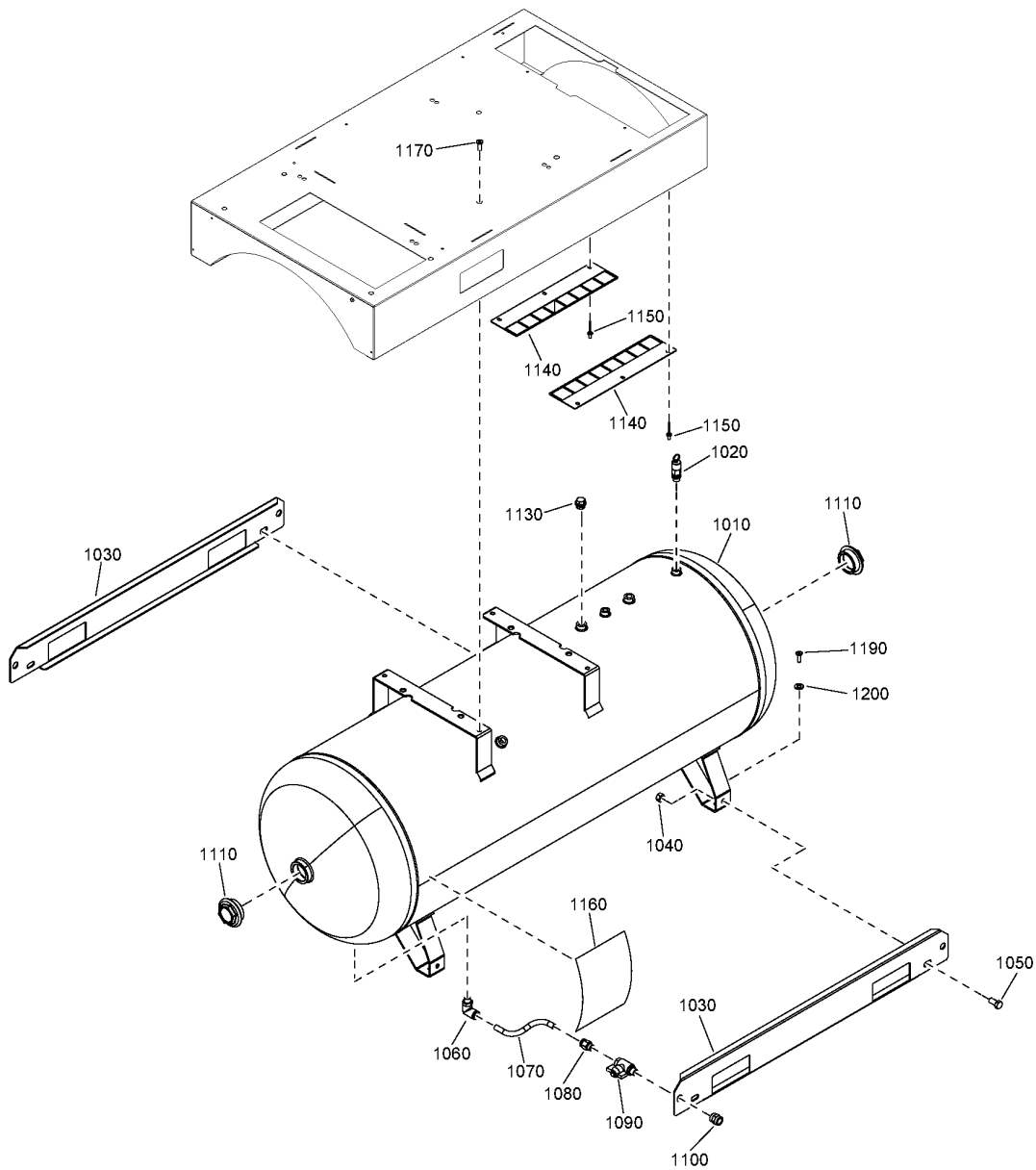
MODEL:NSD10S20J - Model:NSD10S

PRESS:10.8BAR - Working pressure:10.8 bar

PRESS:13BAR - Working pressure:13 bar

15 - Air vessel Air receiver - 500L - With dryer

AIRREC:500L + IDRY:Y + (((CAPPRM:AS1210 , CAPPRM:MOM) + (PRESS:10BAR , PRESS:13BAR , PRESS:8BAR) , CAPPRM:CRNASME + (PRESS:10.8BAR , PRESS:12.5BAR , PRESS:9.1BAR)) + (MODEL:NS10S_20J , MODEL:NS15_20J , MODEL:NS20_20J) , ((CAPPRM:CE , CAPPRM:CEAD2000) + (PRESS:10BAR , PRESS:13BAR , PRESS:8BAR) , CAPPRM:ASME + (PRESS:10.8BAR , PRESS:12.5BAR , PRESS:9.1BAR)) + (MODEL:NS10S_20J , MODEL:NS15_20J , MODEL:NS20_20J , MODEL:NSD10S20J , MODEL:NSD15_20J , MODEL:NSD20_20J))



15 - Air vessel Air receiver - 500L - With dryer

AIRREC:500L + IDRY:Y + ((CAPPRM:AS1210 , CAPPRM:MOM) + (PRESS:10BAR , PRESS:13BAR , PRESS:8BAR) , CAPPRM:CRNASME + (PRESS:10.8BAR , PRESS:12.5BAR , PRESS:9.1BAR)) + (MODEL:NS10S_20J , MODEL:NS15_20J , MODEL:NS20_20J) , ((CAPPRM:CE , CAPPRM:CEAD2000) + (PRESS:10BAR , PRESS:13BAR , PRESS:8BAR) , CAPPRM:ASME + (PRESS:10.8BAR , PRESS:12.5BAR , PRESS:9.1BAR)) + (MODEL:NS10S_20J , MODEL:NS15_20J , MODEL:NS20_20J , MODEL:NSD10S20J , MODEL:NSD15_20J , MODEL:NSD20_20J)

Ref	Part Number	Qty	Name	Validity
1130	2200 7509 12	1	PLUG	(19/06/2020 - 16/07/2020) CAPPRM:CE + PRESS:10BAR + (MODEL:NS15_20J , MODEL:NS20_20J) (17/07/2020 - 14/10/2020) ((CAPPRM:AS1210 , CAPPRM:CE , CAPPRM:CEAD2000 , CAPPRM:MOM) + (PRESS:10BAR , PRESS:13BAR , PRESS:8BAR) , (CAPPRM:ASME , CAPPRM:CRNASME) + (PRESS:10.8BAR , PRESS:12.5BAR , PRESS:9.1BAR)) + (MODEL:NS10S_20J , MODEL:NS15_20J , MODEL:NS20_20J) (15/10/2020 - 24/03/2021) ((CAPPRM:AS1210 , CAPPRM:CE , CAPPRM:CEAD2000 , CAPPRM:MOM) + (PRESS:10BAR , PRESS:13BAR , PRESS:8BAR) , (CAPPRM:ASME , CAPPRM:CRNASME) + (PRESS:10.8BAR , PRESS:12.5BAR , PRESS:9.1BAR)) + (MODEL:NS10S_20J , MODEL:NS15_20J , MODEL:NS20_20J) (25/03/2021 - ...)
1140	2204 2204 70	2	FAN PROTECTION PLATE	(19/06/2020 - 16/07/2020) CAPPRM:CE + PRESS:10BAR + (MODEL:NS15_20J , MODEL:NS20_20J) (17/07/2020 - 14/10/2020) ((CAPPRM:AS1210 , CAPPRM:CE , CAPPRM:CEAD2000 , CAPPRM:MOM) + (PRESS:10BAR , PRESS:13BAR , PRESS:8BAR) , (CAPPRM:ASME , CAPPRM:CRNASME) + (PRESS:10.8BAR , PRESS:12.5BAR , PRESS:9.1BAR)) + (MODEL:NS10S_20J , MODEL:NS15_20J , MODEL:NS20_20J) (15/10/2020 - 24/03/2021) ((CAPPRM:AS1210 , CAPPRM:CE , CAPPRM:CEAD2000 , CAPPRM:MOM) + (PRESS:10BAR , PRESS:13BAR , PRESS:8BAR) , (CAPPRM:ASME , CAPPRM:CRNASME) + (PRESS:10.8BAR , PRESS:12.5BAR , PRESS:9.1BAR)) + (MODEL:NS10S_20J , MODEL:NS15_20J , MODEL:NS20_20J) (25/03/2021 - ...)
1150	0129 3270 38	6	RIVET	(19/06/2020 - 16/07/2020) CAPPRM:CE + PRESS:10BAR + (MODEL:NS15_20J , MODEL:NS20_20J) (17/07/2020 - 14/10/2020) ((CAPPRM:AS1210 , CAPPRM:CE , CAPPRM:CEAD2000 , CAPPRM:MOM) + (PRESS:10BAR , PRESS:13BAR , PRESS:8BAR) , (CAPPRM:ASME , CAPPRM:CRNASME) + (PRESS:10.8BAR , PRESS:12.5BAR , PRESS:9.1BAR)) + (MODEL:NS10S_20J , MODEL:NS15_20J , MODEL:NS20_20J) (15/10/2020 - 24/03/2021) ((CAPPRM:AS1210 , CAPPRM:CE , CAPPRM:CEAD2000 , CAPPRM:MOM) + (PRESS:10BAR , PRESS:13BAR , PRESS:8BAR) , (CAPPRM:ASME , CAPPRM:CRNASME) + (PRESS:10.8BAR , PRESS:12.5BAR , PRESS:9.1BAR)) + (MODEL:NS10S_20J , MODEL:NS15_20J , MODEL:NS20_20J) (25/03/2021 - ...)
1160	1079 9931 29	1	WARNING DECAL	(19/06/2020 - 16/07/2020) CAPPRM:CE + PRESS:10BAR + (MODEL:NS15_20J , MODEL:NS20_20J) (17/07/2020 - 14/10/2020) ((CAPPRM:AS1210 , CAPPRM:CE , CAPPRM:CEAD2000 , CAPPRM:MOM) + (PRESS:10BAR , PRESS:13BAR , PRESS:8BAR) , (CAPPRM:ASME , CAPPRM:CRNASME) + (PRESS:10.8BAR , PRESS:12.5BAR , PRESS:9.1BAR)) + (MODEL:NS10S_20J , MODEL:NS15_20J , MODEL:NS20_20J) (15/10/2020 - 24/03/2021) ((CAPPRM:AS1210 , CAPPRM:CE , CAPPRM:CEAD2000 , CAPPRM:MOM) + (PRESS:10BAR , PRESS:13BAR , PRESS:8BAR) , (CAPPRM:ASME , CAPPRM:CRNASME) + (PRESS:10.8BAR , PRESS:12.5BAR , PRESS:9.1BAR)) + (MODEL:NS10S_20J , MODEL:NS15_20J , MODEL:NS20_20J) (25/03/2021 - ...)

Legend:

AIRREC:500L - Air receiver:500 l

CAPPRM:CE - Component approval mechanical:CE

CAPPRM:MOM - Component approval mechanical:MOM

MODEL:NS15_20J - Model:NS 15

MODEL:NSD15_20J - Model:NSD15

PRESS:10BAR - Working pressure:10 bar

PRESS:8BAR - Working pressure:8 bar

CAPPRM:AS1210 - Component approval mechanical:AS1210

CAPPRM:CEAD2000 - Component approval mechanical:CE

(based on AD2000)

IDRY:Y - Integrated dryer:Yes

MODEL:NS20_20J - Model:NS 20

MODEL:NSD20_20J - Model:NSD20

PRESS:12.5BAR - Working pressure:12.5 bar

PRESS:9.1BAR - Working pressure:9.1 bar

CAPPRM:ASME - Component approval mechanical:ASME

CAPPRM:CRNASME - Component approval mechanical:CRN

(based on ASME)

MODEL:NS10S_20J - Model:NS 10S

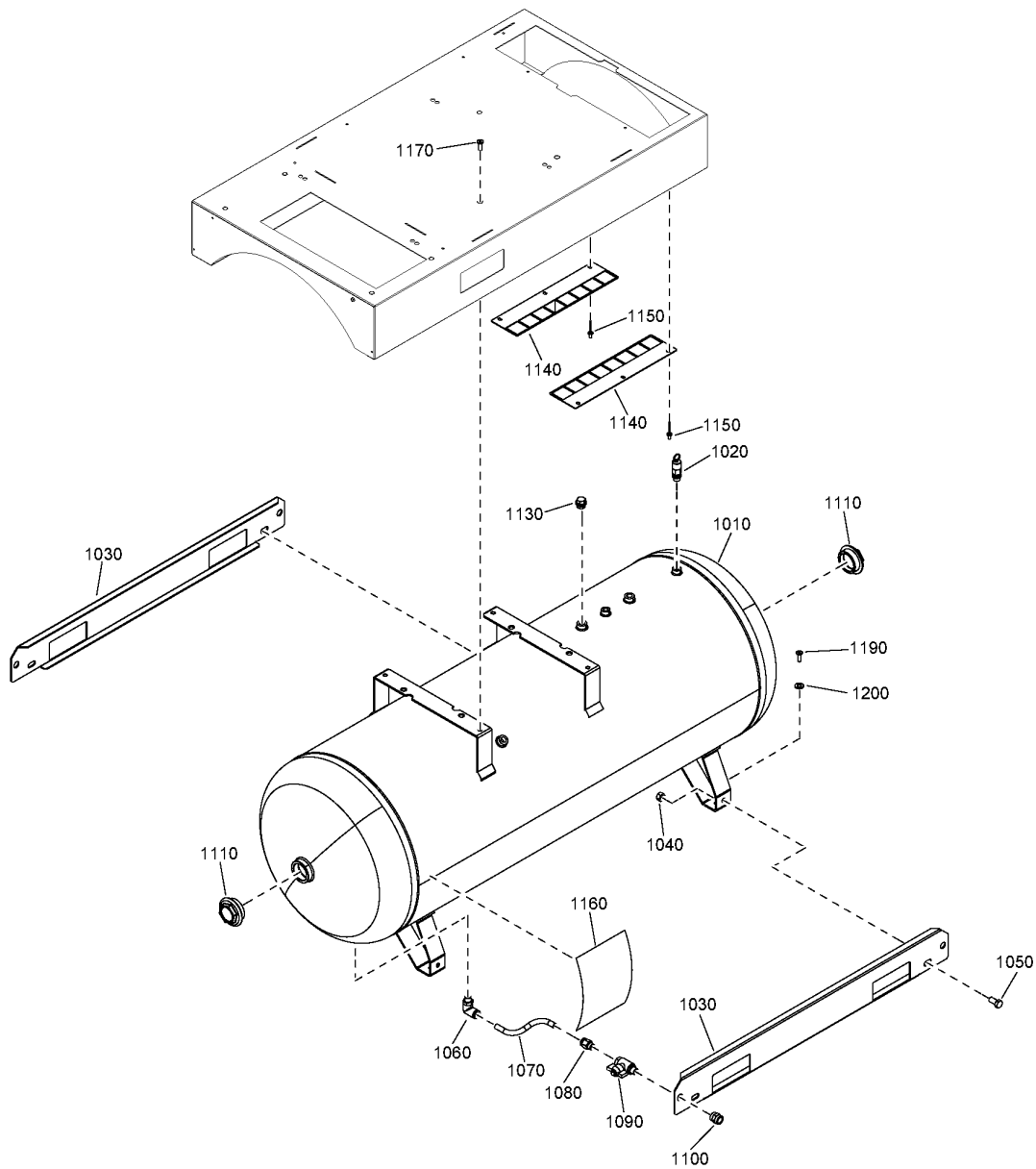
MODEL:NSD10S20J - Model:NSD10S

PRESS:10.8BAR - Working pressure:10.8 bar

PRESS:13BAR - Working pressure:13 bar

15 - Air vessel Air receiver - 500L - With dryer

AIRREC:500L + IDRY:Y + (((CAPPRM:AS1210 , CAPPRM:MOM) + (PRESS:10BAR , PRESS:13BAR , PRESS:8BAR) , CAPPRM:CRNASME + (PRESS:10.8BAR , PRESS:12.5BAR , PRESS:9.1BAR)) + (MODEL:NS10S_20J , MODEL:NS15_20J , MODEL:NS20_20J) , ((CAPPRM:CE , CAPPRM:CEAD2000) + (PRESS:10BAR , PRESS:13BAR , PRESS:8BAR) , CAPPRM:ASME + (PRESS:10.8BAR , PRESS:12.5BAR , PRESS:9.1BAR)) + (MODEL:NS10S_20J , MODEL:NS15_20J , MODEL:NS20_20J , MODEL:NSD10S20J , MODEL:NSD15_20J , MODEL:NSD20_20J))



15 - Air vessel Air receiver - 500L - With dryer

AIRREC:500L + IDRY:Y + (((CAPPRM:AS1210 , CAPPRM:MOM) + (PRESS:10BAR , PRESS:13BAR , PRESS:8BAR) , CAPPRM:CRNASME + (PRESS:10.8BAR , PRESS:12.5BAR , PRESS:9.1BAR)) + (MODEL:NS10S_20J , MODEL:NS15_20J , MODEL:NS20_20J) , ((CAPPRM:CE , CAPPRM:CEAD2000) + (PRESS:10BAR , PRESS:13BAR , PRESS:8BAR) , CAPPRM:ASME + (PRESS:10.8BAR , PRESS:12.5BAR , PRESS:9.1BAR)) + (MODEL:NS10S_20J , MODEL:NS15_20J , MODEL:NS20_20J , MODEL:NSD10S20J , MODEL:NSD15_20J , MODEL:NSD20_20J))

Ref	Part Number	Qty	Name	Validity
1170	0216 1957 86	4	SCREW	(19/06/2020 - 16/07/2020) CAPPRM:CE + PRESS:10BAR + (MODEL:NS15_20J , MODEL:NS20_20J) (17/07/2020 - 14/10/2020) ((CAPPRM:AS1210 , CAPPRM:CE , CAPPRM:CEAD2000 , CAPPRM:MOM) + (PRESS:10BAR , PRESS:13BAR , PRESS:8BAR) , (CAPPRM:ASME , CAPPRM:CRNASME) + (PRESS:10.8BAR , PRESS:12.5BAR , PRESS:9.1BAR)) + (MODEL:NS10S_20J , MODEL:NS15_20J , MODEL:NS20_20J) (15/10/2020 - 24/03/2021) ((CAPPRM:AS1210 , CAPPRM:CE , CAPPRM:CEAD2000 , CAPPRM:MOM) + (PRESS:10BAR , PRESS:13BAR , PRESS:8BAR) , (CAPPRM:ASME , CAPPRM:CRNASME) + (PRESS:10.8BAR , PRESS:12.5BAR , PRESS:9.1BAR)) + (MODEL:NS10S_20J , MODEL:NS15_20J , MODEL:NS20_20J) (25/03/2021 - ...)
1190	0017 9892 09	4	SCREW	(19/06/2020 - 16/07/2020) CAPPRM:CE + PRESS:10BAR + (MODEL:NS15_20J , MODEL:NS20_20J) (17/07/2020 - 14/10/2020) ((CAPPRM:AS1210 , CAPPRM:CE , CAPPRM:CEAD2000 , CAPPRM:MOM) + (PRESS:10BAR , PRESS:13BAR , PRESS:8BAR) , (CAPPRM:ASME , CAPPRM:CRNASME) + (PRESS:10.8BAR , PRESS:12.5BAR , PRESS:9.1BAR)) + (MODEL:NS10S_20J , MODEL:NS15_20J , MODEL:NS20_20J) (15/10/2020 - 24/03/2021) ((CAPPRM:AS1210 , CAPPRM:CE , CAPPRM:CEAD2000 , CAPPRM:MOM) + (PRESS:10BAR , PRESS:13BAR , PRESS:8BAR) , (CAPPRM:ASME , CAPPRM:CRNASME) + (PRESS:10.8BAR , PRESS:12.5BAR , PRESS:9.1BAR)) + (MODEL:NS10S_20J , MODEL:NS15_20J , MODEL:NS20_20J) (25/03/2021 - ...)
1200	0300 0274 17	4	PLAIN WASHER	(19/06/2020 - 16/07/2020) CAPPRM:CE + PRESS:10BAR + (MODEL:NS15_20J , MODEL:NS20_20J) (17/07/2020 - 14/10/2020) ((CAPPRM:AS1210 , CAPPRM:CE , CAPPRM:CEAD2000 , CAPPRM:MOM) + (PRESS:10BAR , PRESS:13BAR , PRESS:8BAR) , (CAPPRM:ASME , CAPPRM:CRNASME) + (PRESS:10.8BAR , PRESS:12.5BAR , PRESS:9.1BAR)) + (MODEL:NS10S_20J , MODEL:NS15_20J , MODEL:NS20_20J) (15/10/2020 - 24/03/2021) ((CAPPRM:AS1210 , CAPPRM:CE , CAPPRM:CEAD2000 , CAPPRM:MOM) + (PRESS:10BAR , PRESS:13BAR , PRESS:8BAR) , (CAPPRM:ASME , CAPPRM:CRNASME) + (PRESS:10.8BAR , PRESS:12.5BAR , PRESS:9.1BAR)) + (MODEL:NS10S_20J , MODEL:NS15_20J , MODEL:NS20_20J) (25/03/2021 - ...)

Legend:

AIRREC:500L - Air receiver:500 l

CAPPRM:CE - Component approval mechanical:CE

CAPPRM:MOM - Component approval mechanical:MOM

MODEL:NS15_20J - Model:NS 15

MODEL:NSD15_20J - Model:NSD15

PRESS:10BAR - Working pressure:10 bar

PRESS:8BAR - Working pressure:8 bar

CAPPRM:AS1210 - Component approval mechanical:AS1210

CAPPRM:CEAD2000 - Component approval mechanical:CE

(based on AD2000)

IDRY:Y - Integrated dryer:Yes

MODEL:NS20_20J - Model:NS 20

MODEL:NSD20_20J - Model:NSD20

PRESS:12.5BAR - Working pressure:12.5 bar

PRESS:9.1BAR - Working pressure:9.1 bar

CAPPRM:ASME - Component approval mechanical:ASME

CAPPRM:CRNASME - Component approval mechanical:CRN

(based on ASME)

MODEL:NS10S_20J - Model:NS 10S

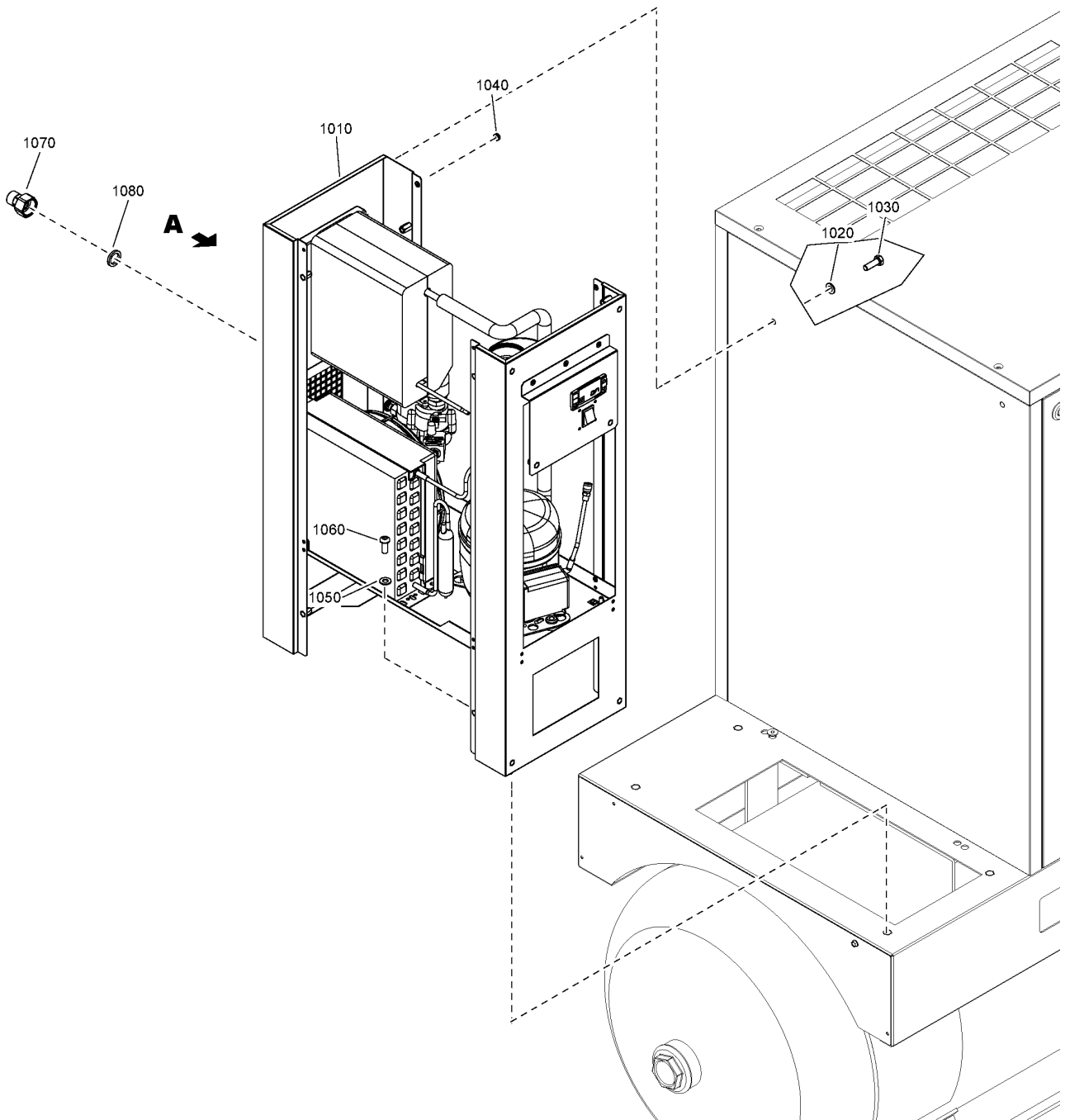
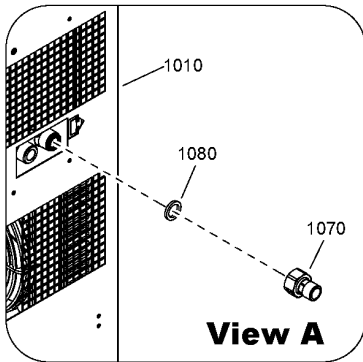
MODEL:NSD10S20J - Model:NSD10S

PRESS:10.8BAR - Working pressure:10.8 bar

PRESS:13BAR - Working pressure:13 bar

16.1 - Assembly

IDRY:Y + (CAPPRM:ASME + (MOVOL:380V , MOVOL:460V) , CAPPRM:CRNASME + MOVOL:TRIV_230 , MOVOL:230V + (CAPPRM:ASME , CAPPRM:CE , CAPPRM:CEAD2000) , MOVOL:400V + (CAPPRM:AS1210 , CAPPRM:CE , CAPPRM:CEAD2000 , CAPPRM:MOM))



16.1 - Assembly

IDRY:Y + (CAPPRM:ASME + (MOVOL:380V , MOVOL:460V) , CAPPRM:CRNASME + MOVOL:TRIV_230 , MOVOL:230V + (CAPPRM:ASME , CAPPRM:CE , CAPPRM:CEAD2000) , MOVOL:400V + (CAPPRM:AS1210 , CAPPRM:CE , CAPPRM:CEAD2000 , CAPPRM:MOM))

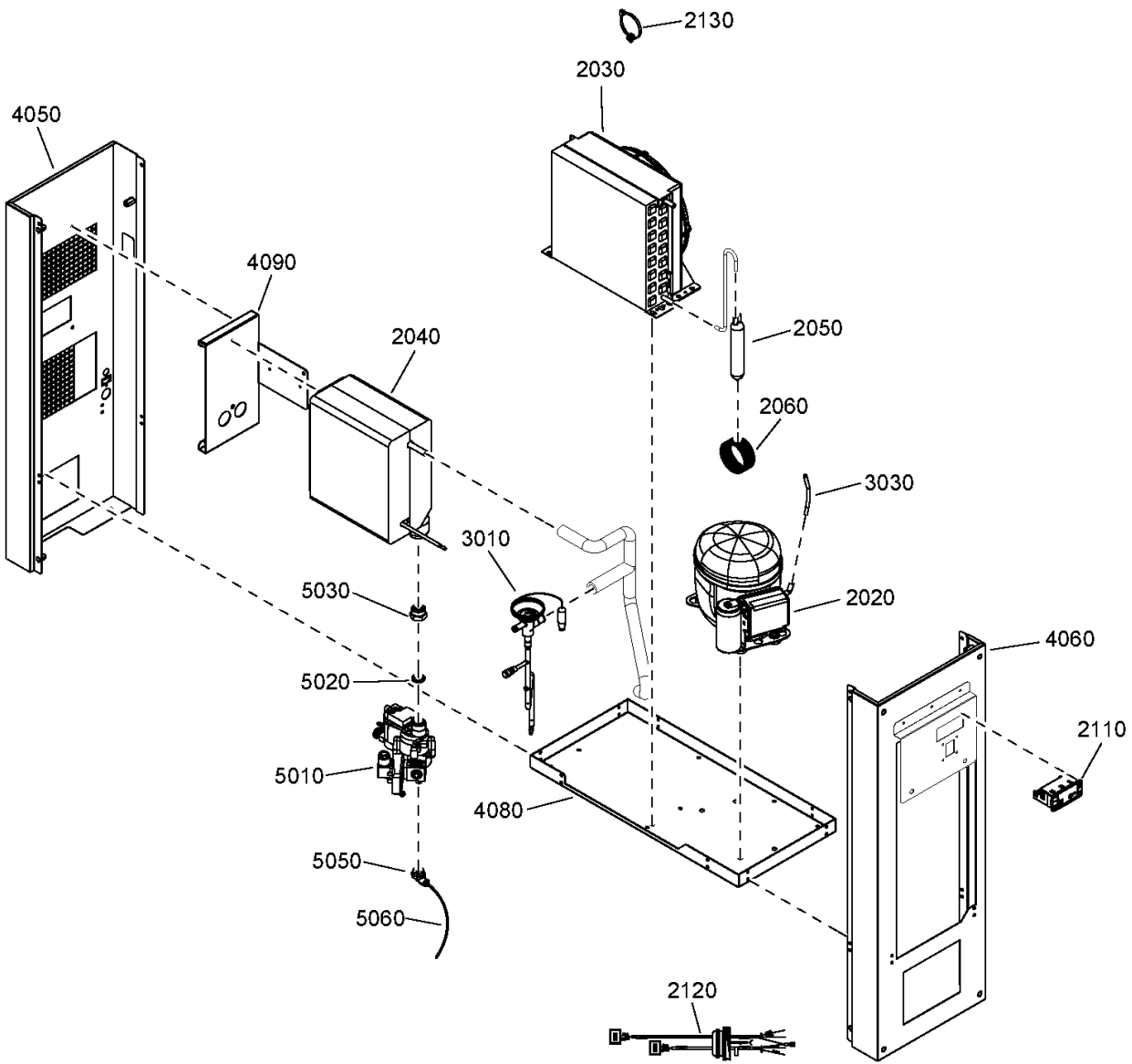
Ref	Part Number	Qty	Name	Validity
1010	-	1	AIR DRYER	(17/07/2020 - ...)
1020	0300 0274 74	4	PLAIN WASHER	(22/06/2020 - 16/07/2020) CAPPRM:CE + MOVOL:400V (17/07/2020 - ...)
1030	0147 1325 03	4	SCREW	(22/06/2020 - 16/07/2020) CAPPRM:CE + MOVOL:400V (17/07/2020 - ...)
1040	0129 3270 42	4	RIVET	(22/06/2020 - 16/07/2020) CAPPRM:CE + MOVOL:400V (17/07/2020 - ...)
1050	0300 0274 74	2	PLAIN WASHER	(22/06/2020 - 16/07/2020) CAPPRM:CE + MOVOL:400V (17/07/2020 - ...)
1060	0215 0003 92	2	SCREW	(22/06/2020 - 16/07/2020) CAPPRM:CE + MOVOL:400V (17/07/2020 - ...)
1070	2202 7703 01	1	PIPE FITTING	(22/06/2020 - 16/07/2020) CAPPRM:CE + MOVOL:400V (17/07/2020 - ...)
1080	2202 7719 01	1	WASHER	(22/06/2020 - 16/07/2020) CAPPRM:CE + MOVOL:400V (17/07/2020 - ...)

Legend:

CAPPRM:AS1210 - Component approval mechanical:AS1210	CAPPRM:ASME - Component approval mechanical:ASME	CAPPRM:CE - Component approval mechanical:CE
CAPPRM:CEAD2000 - Component approval mechanical:CE (based on AD2000)	CAPPRM:CRNASME - Component approval mechanical:CRN (based on ASME)	CAPPRM:MOM - Component approval mechanical:MOM
IDRY:Y - Integrated dryer:Yes	MOVOL:230V - Supply voltage:230 V	MOVOL:380V - Supply voltage:380 V
MOVOL:400V - Supply voltage:400 V	MOVOL:460V - Supply voltage:460 V	MOVOL:TRIV_230 - Supply voltage:TRIV_230V

16.2 - Components ((380V, 460V) - ASME), 230V - (ASME, CE, AD2000) , 400V - (AS1210, CE, AD2000, MOM)) - With dryer

IDRY:Y + (CAPPRM:ASME + (MOVOL:380V , MOVOL:460V) , MOVOL:230V + (CAPPRM:ASME , CAPPRM:CE , CAPPRM:CEAD2000) , MOVOL:400V + (CAPPRM:AS1210 , CAPPRM:CE , CAPPRM:CEAD2000 , CAPPRM:MOM))



16.2 - Components ((380V, 460V) - ASME), 230V - (ASME, CE, AD2000) , 400V - (AS1210, CE, AD2000, MOM)) - With dryer

IDRY:Y + (CAPPRM:ASME + (MOVOL:380V , MOVOL:460V) , MOVOL:230V + (CAPPRM:ASME , CAPPRM:CE , CAPPRM:CEAD2000) , MOVOL:400V + (CAPPRM:AS1210 , CAPPRM:CE , CAPPRM:CEAD2000 , CAPPRM:MOM))

Ref	Part Number	Qty	Name	Validity	R.
	2200 9858 03	1	AIR DRYER	(27/08/2020 - ...)	
	Substituted by: Remarks:		2200 9039 22 - I.NS1520(C5)7040 2200985803SPA (quantity: 1) Refrigerant R513A		
2020	2203 0842 02	1	COMPRESSOR	(27/08/2020 - 28/10/2020) CAPPRM:ASME + (MOVOL:380V , MOVOL:460V) , MOVOL:230V + (CAPPRM:ASME , CAPPRM:CE , CAPPRM:CEAD2000) , MOVOL:400V + (CAPPRM:AS1210 , CAPPRM:MOM) (29/10/2020 - ...)	
	• 2202 7651 27	1	START RELAY		
	• 2202 7652 36	1	OVERLOAD PROTECTOR		
	• 2202 7650 24	1	START CAPACITOR		
2030	2202 7512 89	1	CONDENSER	(27/08/2020 - 28/10/2020) CAPPRM:ASME + (MOVOL:380V , MOVOL:460V) , MOVOL:230V + (CAPPRM:ASME , CAPPRM:CE , CAPPRM:CEAD2000) , MOVOL:400V + (CAPPRM:AS1210 , CAPPRM:MOM) (29/10/2020 - ...)	
	• 2202 7620 04	1	CONDENSER		
	• 2202 7621 03	1	FAN SHROUD		
	• 2202 7622 01	1	MOTOR FAN		
	• 2202 7623 02	1	FAN		
2040	2202 9650 86	1	HEAT EXCHANGER	(27/08/2020 - 28/10/2020) CAPPRM:ASME + (MOVOL:380V , MOVOL:460V) , MOVOL:230V + (CAPPRM:ASME , CAPPRM:CE , CAPPRM:CEAD2000) , MOVOL:400V + (CAPPRM:AS1210 , CAPPRM:MOM) (29/10/2020 - ...)	
2050	2202 7569 04	1	FILTER DRYER	(27/08/2020 - 28/10/2020) CAPPRM:ASME + (MOVOL:380V , MOVOL:460V) , MOVOL:230V + (CAPPRM:ASME , CAPPRM:CE , CAPPRM:CEAD2000) , MOVOL:400V + (CAPPRM:AS1210 , CAPPRM:MOM) (29/10/2020 - ...)	
2060	2202 7584 06	1	CAPILLARY TUBE	(27/08/2020 - 28/10/2020) CAPPRM:ASME + (MOVOL:380V , MOVOL:460V) , MOVOL:230V + (CAPPRM:ASME , CAPPRM:CE , CAPPRM:CEAD2000) , MOVOL:400V + (CAPPRM:AS1210 , CAPPRM:MOM) (29/10/2020 - ...)	
2110	2203 0780 85	1	DIGITAL CONTROLLER	(27/08/2020 - 28/10/2020) CAPPRM:ASME + (MOVOL:380V , MOVOL:460V) , MOVOL:230V + (CAPPRM:ASME , CAPPRM:CE , CAPPRM:CEAD2000) , MOVOL:400V + (CAPPRM:AS1210 , CAPPRM:MOM) (29/10/2020 - 30/12/2040)	
2120	2205 0215 11	1	WIRE HARNESS	(27/08/2020 - 28/10/2020) CAPPRM:ASME + (MOVOL:380V , MOVOL:460V) , MOVOL:230V + (CAPPRM:ASME , CAPPRM:CE , CAPPRM:CEAD2000) , MOVOL:400V + (CAPPRM:AS1210 , CAPPRM:MOM) (29/10/2020 - 30/12/2040)	
2130	0348 0102 12	4	CABLE TIE	(27/08/2020 - 28/10/2020) CAPPRM:ASME + (MOVOL:380V , MOVOL:460V) , MOVOL:230V + (CAPPRM:ASME , CAPPRM:CE , CAPPRM:CEAD2000) , MOVOL:400V + (CAPPRM:AS1210 , CAPPRM:MOM) (29/10/2020 - ...)	
	2204 2306 16	1	PIPE SET	(27/08/2020 - 28/10/2020) CAPPRM:ASME + (MOVOL:380V , MOVOL:460V) , MOVOL:230V + (CAPPRM:ASME , CAPPRM:CE , CAPPRM:CEAD2000) , MOVOL:400V + (CAPPRM:AS1210 , CAPPRM:MOM) (29/10/2020 - ...)	
3010	• 2204 1698 80	1	PIPE		
	•• 2202 7324 04	1	HOT GAS BY-PASS VALVE		
	•• 2202 8516 00	1	NON RETURN VALVE		
3030	• 2200 5997 43	1	CHECK VALVE PIPE		

Remarks:

R513A

Legend:

CAPPRM:AS1210 - Component approval mechanical:AS1210

CAPPRM:ASME - Component approval mechanical:ASME

CAPPRM:CE - Component approval mechanical:CE

CAPPRM:CEAD2000 - Component approval mechanical:CE (based CAPPRM:MOM - Component approval mechanical:MOM

IDRY:Y - Integrated dryer:Yes

on AD2000)

MOVOL:380V - Supply voltage:380 V

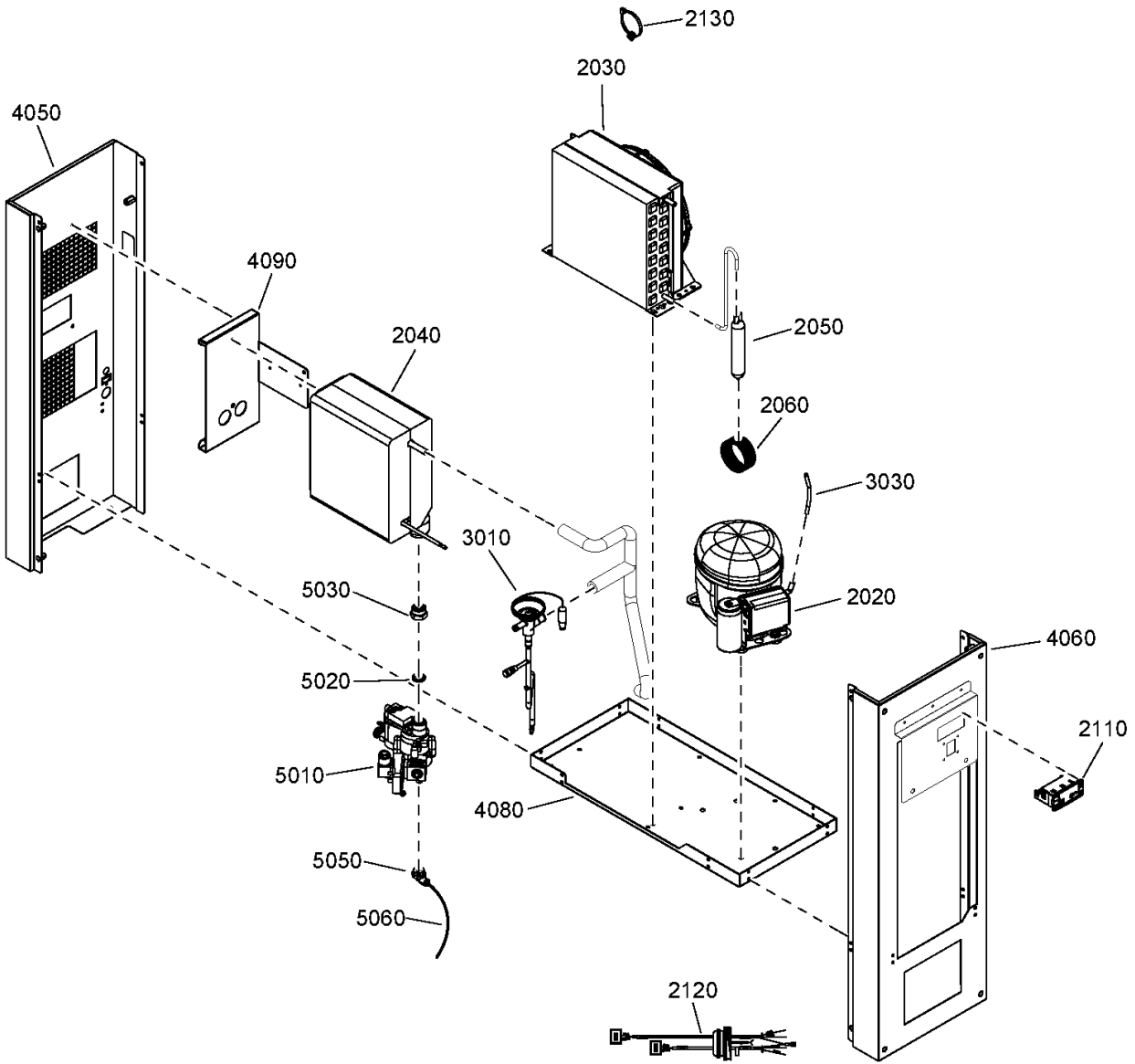
MOVOL:400V - Supply voltage:400 V

MOVOL:230V - Supply voltage:230 V

MOVOL:460V - Supply voltage:460 V

16.2 - Components ((380V, 460V) - ASME), 230V - (ASME, CE, AD2000) , 400V - (AS1210, CE, AD2000, MOM)) - With dryer

IDRY:Y + (CAPPRM:ASME + (MOVOL:380V , MOVOL:460V) , MOVOL:230V + (CAPPRM:ASME , CAPPRM:CE , CAPPRM:CEAD2000) , MOVOL:400V + (CAPPRM:AS1210 , CAPPRM:CE , CAPPRM:CEAD2000 , CAPPRM:MOM))



16.2 - Components ((380V, 460V) - ASME), 230V - (ASME, CE, AD2000) , 400V - (AS1210, CE, AD2000, MOM)) - With dryer

IDRY:Y + (CAPPRM:ASME + (MOVOL:380V , MOVOL:460V) , MOVOL:230V + (CAPPRM:ASME , CAPPRM:CE , CAPPRM:CEAD2000) , MOVOL:400V + (CAPPRM:AS1210 , CAPPRM:CE , CAPPRM:CEAD2000 , CAPPRM:MOM))

Ref	Part Number	Qty	Name	Validity	R.
4050	2204 2392 42	1	REAR PANEL	(27/08/2020 - 28/10/2020) CAPPRM:ASME + (MOVOL:380V , MOVOL:460V) , MOVOL:230V + (CAPPRM:ASME , CAPPRM:CE , CAPPRM:CEAD2000) , MOVOL:400V + (CAPPRM:AS1210 , CAPPRM:MOM) (29/10/2020 - ...)	
	• 1079 9926 55	1	WARNING LABEL		
	• 1627 1828 00	1	DECAL FLUORINATED GREENHOU.GAS		
4060	2204 2392 38	1	FRONT PANEL	(27/08/2020 - 28/10/2020) CAPPRM:ASME + (MOVOL:380V , MOVOL:460V) , MOVOL:230V + (CAPPRM:ASME , CAPPRM:CE , CAPPRM:CEAD2000) , MOVOL:400V + (CAPPRM:AS1210 , CAPPRM:MOM) (29/10/2020 - ...)	
	• 2204 1833 01	1	DECAL		
	• 1079 9923 72	1	DECAL		
4080	2204 2205 74	1	FRAME	(27/08/2020 - 28/10/2020) CAPPRM:ASME + (MOVOL:380V , MOVOL:460V) , MOVOL:230V + (CAPPRM:ASME , CAPPRM:CE , CAPPRM:CEAD2000) , MOVOL:400V + (CAPPRM:AS1210 , CAPPRM:MOM) (29/10/2020 - ...)	
4090	2204 2204 92	1	HEAT EXCHANGER SUPPORT	(27/08/2020 - 28/10/2020) CAPPRM:ASME + (MOVOL:380V , MOVOL:460V) , MOVOL:230V + (CAPPRM:ASME , CAPPRM:CE , CAPPRM:CEAD2000) , MOVOL:400V + (CAPPRM:AS1210 , CAPPRM:MOM) (29/10/2020 - ...)	
5010	2202 9971 01	1	TIMER DRAIN	(27/08/2020 - 28/10/2020) CAPPRM:ASME + (MOVOL:380V , MOVOL:460V) , MOVOL:230V + (CAPPRM:ASME , CAPPRM:CE , CAPPRM:CEAD2000) , MOVOL:400V + (CAPPRM:AS1210 , CAPPRM:MOM) (29/10/2020 - ...)	
5020	2202 7719 01	1	WASHER	(27/08/2020 - 28/10/2020) CAPPRM:ASME + (MOVOL:380V , MOVOL:460V) , MOVOL:230V + (CAPPRM:ASME , CAPPRM:CE , CAPPRM:CEAD2000) , MOVOL:400V + (CAPPRM:AS1210 , CAPPRM:MOM) (29/10/2020 - ...)	
5030	2202 9993 00	1	BUSHING	(27/08/2020 - 28/10/2020) CAPPRM:ASME + (MOVOL:380V , MOVOL:460V) , MOVOL:230V + (CAPPRM:ASME , CAPPRM:CE , CAPPRM:CEAD2000) , MOVOL:400V + (CAPPRM:AS1210 , CAPPRM:MOM) (29/10/2020 - ...)	
5050	0583 8120 66	1	PIPE COUPLING ELBOW	(27/08/2020 - 28/10/2020) CAPPRM:ASME + (MOVOL:380V , MOVOL:460V) , MOVOL:230V + (CAPPRM:ASME , CAPPRM:CE , CAPPRM:CEAD2000) , MOVOL:400V + (CAPPRM:AS1210 , CAPPRM:MOM) (29/10/2020 - ...)	
5060	0070 7250 07	AR	HOSE	(27/08/2020 - 28/10/2020) CAPPRM:ASME + (MOVOL:380V , MOVOL:460V) , MOVOL:230V + (CAPPRM:ASME , CAPPRM:CE , CAPPRM:CEAD2000) , MOVOL:400V + (CAPPRM:AS1210 , CAPPRM:MOM) (29/10/2020 - ...)	

Remarks:

R513A

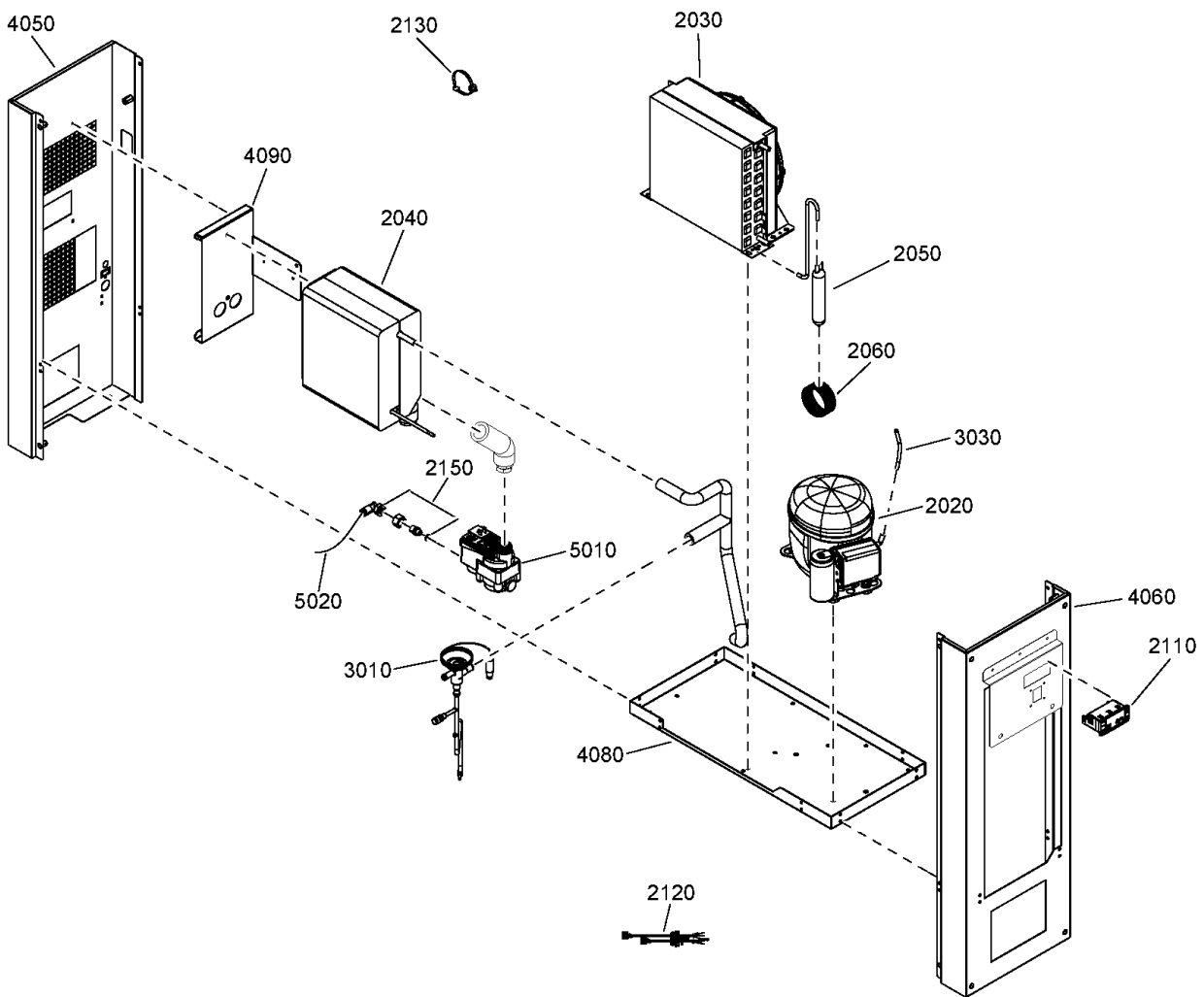
Legend:

CAPPRM:AS1210 - Component approval mechanical:AS1210 CAPPRM:ASME - Component approval mechanical:ASME
 CAPPRM:CEAD2000 - Component approval mechanical:CE (based CAPPRM:MOM - Component approval mechanical:MOM on AD2000) MOVOL:380V - Supply voltage:380 V

CAPPRM:CE - Component approval mechanical:CE
 IDRY:Y - Integrated dryer:Yes
 MOVOL:400V - Supply voltage:400 V

MOVOL:230V - Supply voltage:230 V
 MOVOL:460V - Supply voltage:460 V

16.3 - Components TRIV_230V - CRNASME
CAPPRM:CRNASME + IDRY:Y + MOVOL:TRIV_230



16.3 - Components TRIV_230V - CRNASME

CAPPRM:CRNASME + IDRY:Y + MOVOL:TRIV_230

Ref	Part Number	Qty	Name	Validity	R.
	2200-9858-04	1	AIR DRYER	(17/12/2020 - ...)	
	☞ Substituted by:	2200 9039 23 - I.NS1520(C5)7040 2200985804SPA (quantity: 1)			
	● Remarks:	Refrigerant R513A			
2020	2203 0842 03	1	COMPRESSOR	(17/12/2020 - ...)	
	● 2202 7651 28	1	START RELAY		
	● 2202 7652 37	1	OVERLOAD PROTECTOR		
	● 2202 7650 25	1	START CAPACITOR		
2030	2202 7512 88	1	CONDENSER UNIT	(17/12/2020 - ...)	
	● 2202 7620 04	1	CONDENSER		
	● 2202 7621 03	1	FAN SHROUD		
	● 2202 7622 06	1	MOTOR FAN		
	● 2202 7623 02	1	FAN		
2040	2202 9650 86	1	HEAT EXCHANGER ASSEMBLY	(17/12/2020 - ...)	
2050	2202 7569 04	1	FILTER DRYER	(17/12/2020 - ...)	
2060	2202 7584 06	1	CAPILLARY TUBE	(17/12/2020 - ...)	
2110	2203 0780 84	1	DIGITAL CONTROLLER	(17/12/2020 - ...)	
2120	2205 0427 21	1	WIRE HARNESS	(17/12/2020 - ...)	
2130	0348 0102 12	4	CABLE TIE	(17/12/2020 - ...)	
2150	2204 1359 80	1	DRAIN ELBOW KIT	(17/12/2020 - ...)	
	2204 2306 16	1	PIPE SET	(17/12/2020 - ...)	
3010	● 2204 1698 80	1	PIPE ASSEMBLY		
	●● 2202 7324 04	1	HOT GAS BY-PASS VALVE		
	●● 2202 8516 00	1	SCHRADER VALVE		
3030	● 2200 5997 43	1	PIPE		
4050	2204 2392 42	1	REAR PANEL	(17/12/2020 - ...)	
	● 1079 9926 55	1	WARNING LABEL		
	● 1627 1828 00	1	DECAL		
4060	2204 2392 38	1	FRONT PANEL	(17/12/2020 - ...)	
	● 2204 1833 01	1	DECAL		
	● 1079 9923 72	1	DECAL		
4080	2204 2205 74	1	FRAME	(17/12/2020 - ...)	
4090	2204 2204 92	1	HEAT EXCHANGER SUPPORT	(17/12/2020 - ...)	
5010	2204 2134 42	1	LDI DRAIN	(17/12/2020 - ...)	
	● 0663 9096 00	1	O-RING		
	● 2200 9020 17	1	KIT WEAR DRAIN		
	● 2902 0161 02	1	FILTER MESH LD20X - ED12		
5020	0070 7250 07	AR	HOSE	(17/12/2020 - ...)	

Legend:

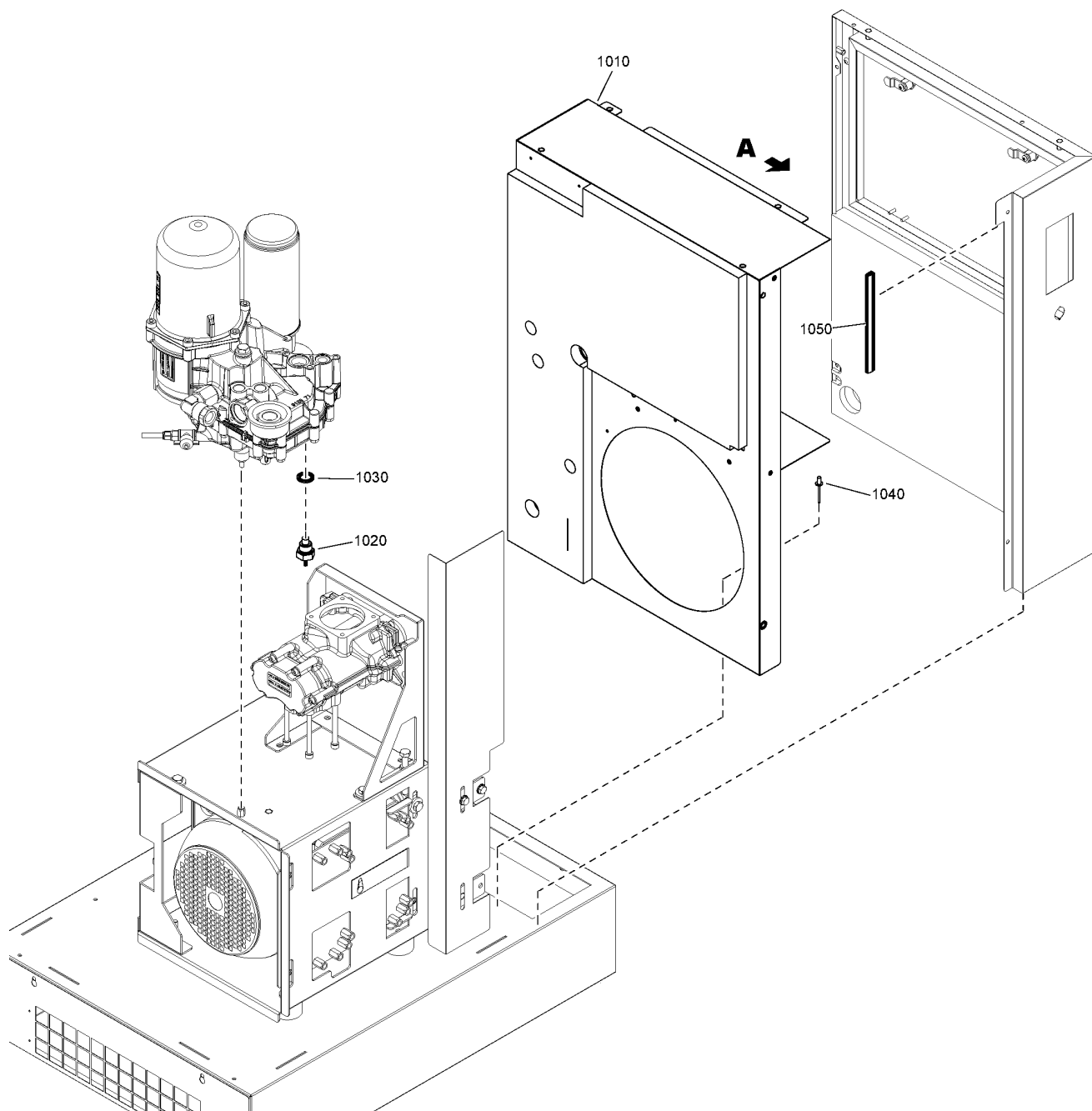
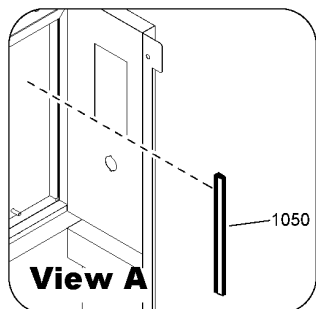
CAPPRM:CRNASME - Component approval mechanical:CRN
(based on ASME)

IDRY:Y - Integrated dryer:Yes

MOVOL:TRIV_230 - Supply voltage:TRIV_230V

17.1 - Electrical components

(CAPPRM:CRNASME + FREQ:60HZ + MOVOL:TRIV_230 , FREQ:50HZ + MOVOL:400V + (CAPPRM:AS1210 , CAPPRM:MOM)) + (MODEL:NS10S_20J , MODEL:NS15_20J , MODEL:NS20_20J) , CAPPRM:ASME + FREQ:60HZ + (MOVOL:230V , MOVOL:380V , MOVOL:460V) , FREQ:50HZ + (CAPPRM:CE , CAPPRM:CEAD2000) + (MOVOL:230V , MOVOL:400V)



17.1 - Electrical components

(CAPPRM:CRNASME + FREQ:60HZ + MOVOL:TRIV_230 , FREQ:50HZ + MOVOL:400V + (CAPPRM:AS1210 , CAPPRM:MOM)) + (MODEL:NS10S_20J , MODEL:NS15_20J , MODEL:NS20_20J) , CAPPRM:ASME + FREQ:60HZ + (MOVOL:230V , MOVOL:380V , MOVOL:460V) , FREQ:50HZ + (CAPPRM:CE , CAPPRM:CEAD2000) + (MOVOL:230V , MOVOL:400V)

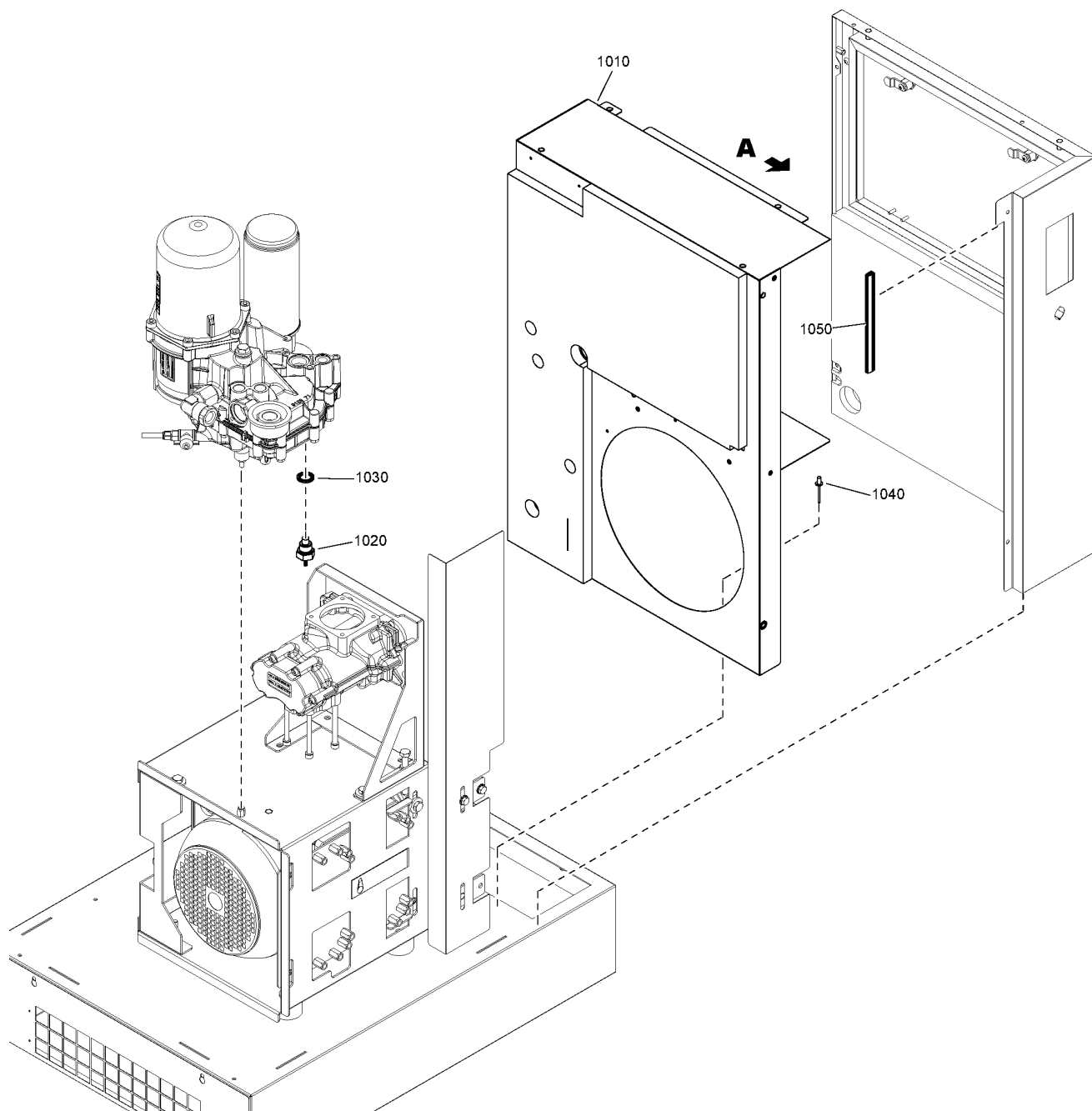
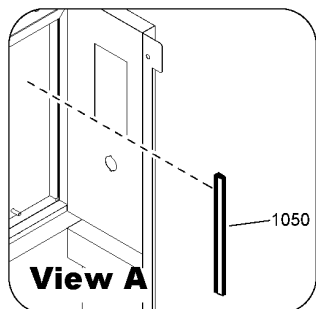
Ref	Part Number	Qty	Name	Validity
1010	-	1	CUBICLE	(17/07/2020 - ...)
1020	2204 1417 00	1	TEMPERATURE SENSOR SWITCH	(19/06/2020 - 14/07/2020) CAPPRM:CE + FREQ:50HZ + MOVOL:400V + (MODEL:NS15_20J , MODEL:NS20_20J) (15/07/2020 - 16/07/2020) CAPPRM:CE + FREQ:50HZ + (MODEL:NS10S_20J , MODEL:NS15_20J , MODEL:NS20_20J) + (MOVOL:230V , MOVOL:400V) (17/07/2020 - 14/10/2020) (FREQ:50HZ + ((CAPPRM:CE , CAPPRM:CEAD2000) + (MOVOL:230V , MOVOL:400V) , MOVOL:400V + (CAPPRM:AS1210 , CAPPRM:MOM)) , FREQ:60HZ + (CAPPRM:ASME + (MOVOL:230V , MOVOL:380V , MOVOL:460V) , CAPPRM:CRNASME + MOVOL:TRIV_230)) + (MODEL:NS10S_20J , MODEL:NS15_20J , MODEL:NS20_20J) (15/10/2020 - 24/03/2021) (FREQ:50HZ + ((CAPPRM:CE , CAPPRM:CEAD2000) + (MOVOL:230V , MOVOL:400V) , MOVOL:400V + (CAPPRM:AS1210 , CAPPRM:MOM)) , FREQ:60HZ + (CAPPRM:ASME + (MOVOL:230V , MOVOL:380V , MOVOL:460V) , CAPPRM:CRNASME + MOVOL:TRIV_230)) + (MODEL:NS10S_20J , MODEL:NS15_20J , MODEL:NS20_20J) (25/03/2021 - ...)
1030	0661-1000-27	1	SEAL GASKET	(19/06/2020 - 14/07/2020) CAPPRM:CE + FREQ:50HZ + MOVOL:400V + (MODEL:NS15_20J , MODEL:NS20_20J) (15/07/2020 - 16/07/2020) CAPPRM:CE + FREQ:50HZ + (MODEL:NS10S_20J , MODEL:NS15_20J , MODEL:NS20_20J) + (MOVOL:230V , MOVOL:400V) (17/07/2020 - 14/10/2020) (FREQ:50HZ + ((CAPPRM:CE , CAPPRM:CEAD2000) + (MOVOL:230V , MOVOL:400V) , MOVOL:400V + (CAPPRM:AS1210 , CAPPRM:MOM)) , FREQ:60HZ + (CAPPRM:ASME + (MOVOL:230V , MOVOL:380V , MOVOL:460V) , CAPPRM:CRNASME + MOVOL:TRIV_230)) + (MODEL:NS10S_20J , MODEL:NS15_20J , MODEL:NS20_20J) (15/10/2020 - 03/02/2021) (FREQ:50HZ + ((CAPPRM:CE , CAPPRM:CEAD2000) + (MOVOL:230V , MOVOL:400V) , MOVOL:400V + (CAPPRM:AS1210 , CAPPRM:MOM)) , FREQ:60HZ + (CAPPRM:ASME + (MOVOL:230V , MOVOL:380V , MOVOL:460V) , CAPPRM:CRNASME + MOVOL:TRIV_230)) + (MODEL:NS10S_20J , MODEL:NS15_20J , MODEL:NS20_20J)
	↳ Substituted by:	0661 1000 39 - SEAL WASHER DOWTY 1/2" (quantity: 1)		
1030	0661 1000 39	1	SEAL WASHER	(04/02/2021 - 24/03/2021) (FREQ:50HZ + ((CAPPRM:CE , CAPPRM:CEAD2000) + (MOVOL:230V , MOVOL:400V) , MOVOL:400V + (CAPPRM:AS1210 , CAPPRM:MOM)) , FREQ:60HZ + (CAPPRM:ASME + (MOVOL:230V , MOVOL:380V , MOVOL:460V) , CAPPRM:CRNASME + MOVOL:TRIV_230)) + (MODEL:NS10S_20J , MODEL:NS15_20J , MODEL:NS20_20J) (25/03/2021 - ...)
1040	0129 3270 38	3	RIVET	(19/06/2020 - 14/07/2020) CAPPRM:CE + FREQ:50HZ + MOVOL:400V + (MODEL:NS15_20J , MODEL:NS20_20J) (15/07/2020 - 16/07/2020) CAPPRM:CE + FREQ:50HZ + (MODEL:NS10S_20J , MODEL:NS15_20J , MODEL:NS20_20J) + (MOVOL:230V , MOVOL:400V) (17/07/2020 - 14/10/2020) (FREQ:50HZ + ((CAPPRM:CE , CAPPRM:CEAD2000) + (MOVOL:230V , MOVOL:400V) , MOVOL:400V + (CAPPRM:AS1210 , CAPPRM:MOM)) , FREQ:60HZ + (CAPPRM:ASME + (MOVOL:230V , MOVOL:380V , MOVOL:460V) , CAPPRM:CRNASME + MOVOL:TRIV_230)) + (MODEL:NS10S_20J , MODEL:NS15_20J , MODEL:NS20_20J) (15/10/2020 - 24/03/2021) (FREQ:50HZ + ((CAPPRM:CE , CAPPRM:CEAD2000) + (MOVOL:230V , MOVOL:400V) , MOVOL:400V + (CAPPRM:AS1210 , CAPPRM:MOM)) , FREQ:60HZ + (CAPPRM:ASME + (MOVOL:230V , MOVOL:380V , MOVOL:460V) , CAPPRM:CRNASME + MOVOL:TRIV_230)) + (MODEL:NS10S_20J , MODEL:NS15_20J , MODEL:NS20_20J) (25/03/2021 - ...)

Legend:

CAPPRM:AS1210 - Component approval mechanical:AS1210	CAPPRM:ASME - Component approval mechanical:ASME	CAPPRM:CE - Component approval mechanical:CE
CAPPRM:CEAD2000 - Component approval mechanical:CE (based on AD2000)	CAPPRM:CRNASME - Component approval mechanical:CRN (based on ASME)	CAPPRM:MOM - Component approval mechanical:MOM
FREQ:50HZ - Frequency:50 Hz	FREQ:60HZ - Frequency:60 Hz	MODEL:NS10S_20J - Model:NS 10S
MODEL:NS15_20J - Model:NS 15	MODEL:NS20_20J - Model:NS 20	MOVOL:230V - Supply voltage:230 V
MOVOL:380V - Supply voltage:380 V	MOVOL:400V - Supply voltage:400 V	MOVOL:460V - Supply voltage:460 V
MOVOL:TRIV_230 - Supply voltage:TRIV_230V		

17.1 - Electrical components

(CAPPRM:CRNASME + FREQ:60HZ + MOVOL:TRIV_230 , FREQ:50HZ + MOVOL:400V + (CAPPRM:AS1210 , CAPPRM:MOM)) + (MODEL:NS10S_20J , MODEL:NS15_20J , MODEL:NS20_20J) , CAPPRM:ASME + FREQ:60HZ + (MOVOL:230V , MOVOL:380V , MOVOL:460V) , FREQ:50HZ + (CAPPRM:CE , CAPPRM:CEAD2000) + (MOVOL:230V , MOVOL:400V)



17.1 - Electrical components

(CAPPRM:CRNASME + FREQ:60HZ + MOVOL:TRIV_230 , FREQ:50HZ + MOVOL:400V + (CAPPRM:AS1210 , CAPPRM:MOM)) + (MODEL:NS10S_20J , MODEL:NS15_20J , MODEL:NS20_20J) , CAPPRM:ASME + FREQ:60HZ + (MOVOL:230V , MOVOL:380V , MOVOL:460V) , FREQ:50HZ + (CAPPRM:CE , CAPPRM:CEAD2000) + (MOVOL:230V , MOVOL:400V)

Ref	Part Number	Qty	Name	Validity
1050	2202 7054 00	AR	SEAL	<p>(19/06/2020 - 14/07/2020) CAPPRM:CE + FREQ:50HZ + MOVOL:400V + (MODEL:NS15_20J , MODEL:NS20_20J)</p> <p>(15/07/2020 - 16/07/2020) CAPPRM:CE + FREQ:50HZ + (MODEL:NS10S_20J , MODEL:NS15_20J , MODEL:NS20_20J) + (MOVOL:230V , MOVOL:400V)</p> <p>(17/07/2020 - 14/10/2020) (CAPPRM:ASME + FREQ:60HZ + (MOVOL:230V , MOVOL:380V , MOVOL:460V) , FREQ:50HZ + ((CAPPRM:CE , CAPPRM:CEAD2000) + (MOVOL:230V , MOVOL:400V) , MOVOL:400V + (CAPPRM:AS1210 , CAPPRM:MOM))) + (MODEL:NS10S_20J , MODEL:NS15_20J , MODEL:NS20_20J)</p> <p>(15/10/2020 - 24/03/2021) (CAPPRM:ASME + FREQ:60HZ + (MOVOL:230V , MOVOL:380V , MOVOL:460V) , FREQ:50HZ + ((CAPPRM:CE , CAPPRM:CEAD2000) + (MOVOL:230V , MOVOL:400V) , MOVOL:400V + (CAPPRM:AS1210 , CAPPRM:MOM))) + (MODEL:NS10S_20J , MODEL:NS15_20J , MODEL:NS20_20J)</p> <p>(25/03/2021 - ...) CAPPRM:ASME + FREQ:60HZ + (MOVOL:230V , MOVOL:380V , MOVOL:460V) , FREQ:50HZ + ((CAPPRM:CE , CAPPRM:CEAD2000) + (MOVOL:230V , MOVOL:400V) , MOVOL:400V + (CAPPRM:AS1210 , CAPPRM:MOM) + (MODEL:NS10S_20J , MODEL:NS15_20J , MODEL:NS20_20J))</p>
1050	2202 8453 00	AR	SEAL	<p>(17/07/2020 - 14/10/2020) CAPPRM:CRNASME + FREQ:60HZ + MOVOL:TRIV_230 + (MODEL:NS10S_20J , MODEL:NS15_20J , MODEL:NS20_20J)</p> <p>(15/10/2020 - ...) CAPPRM:CRNASME + FREQ:60HZ + MOVOL:TRIV_230 + (MODEL:NS10S_20J , MODEL:NS15_20J , MODEL:NS20_20J)</p>

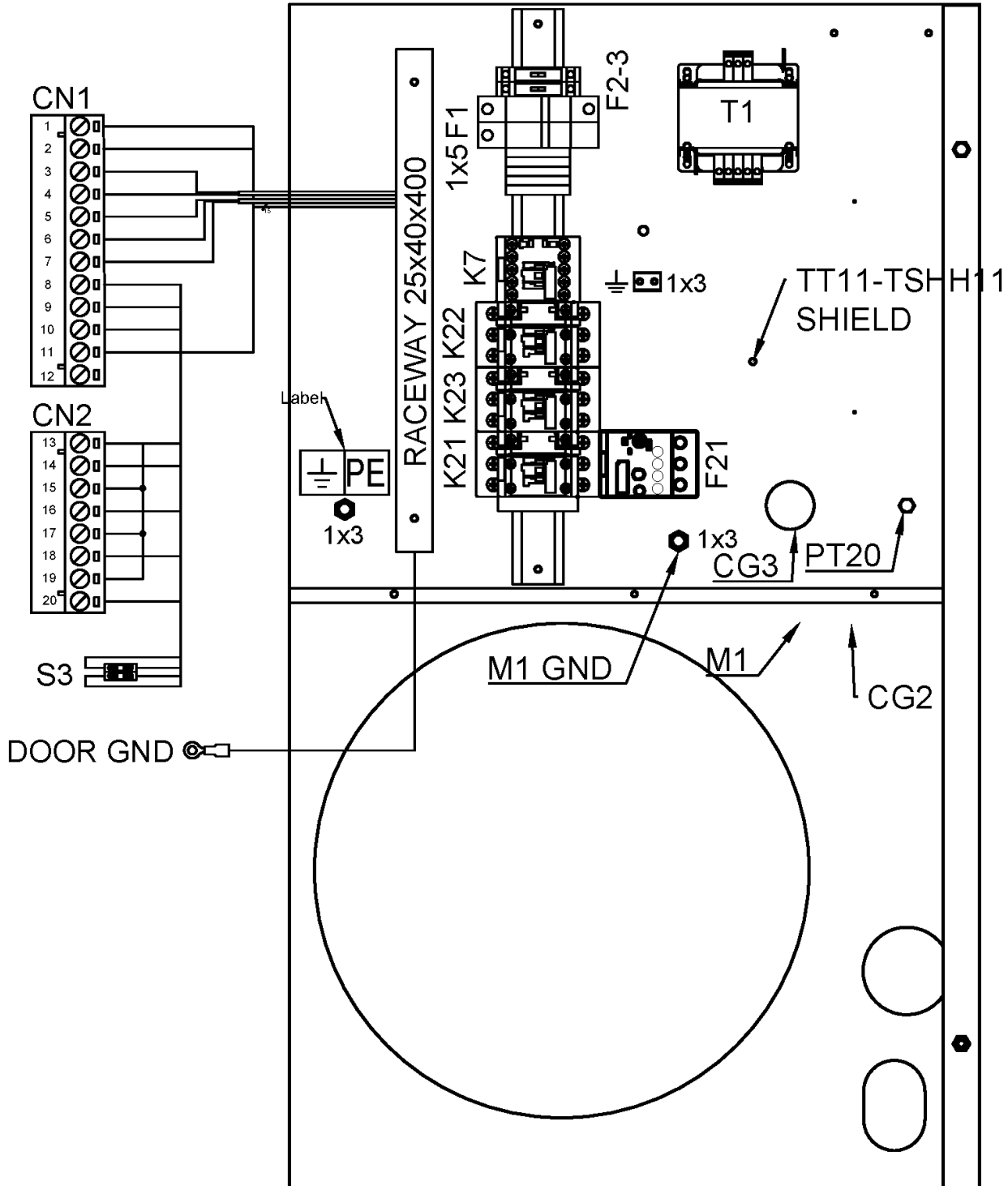
Legend:

CAPPRM:AS1210 - Component approval mechanical:AS1210	CAPPRM:ASME - Component approval mechanical:ASME	CAPPRM:CE - Component approval mechanical:CE
CAPPRM:CEAD2000 - Component approval mechanical:CE (based on AD2000)	CAPPRM:CRNASME - Component approval mechanical:CRN (based on ASME)	CAPPRM:MOM - Component approval mechanical:MOM
FREQ:50HZ - Frequency:50 Hz	FREQ:60HZ - Frequency:60 Hz	MODEL:NS10S_20J - Model:NS 10S
MODEL:NS15_20J - Model:NS 15	MODEL:NS20_20J - Model:NS 20	MOVOL:230V - Supply voltage:230 V
MOVOL:380V - Supply voltage:380 V	MOVOL:400V - Supply voltage:400 V	MOVOL:460V - Supply voltage:460 V
MOVOL:TRIV_230 - Supply voltage:TRIV_230V		

17.2 - Cubicle components 230V

MOVOL:230V + (CAPPRM:ASME + FREQ:60HZ , FREQ:50HZ + (CAPPRM:CE , CAPPRM:CEAD2000))

LAYOUT



17.2 - Cubicle components 230V

MOVOL:230V + (CAPPRM:ASME + FREQ:60HZ , FREQ:50HZ + (CAPPRM:CE , CAPPRM:CEAD2000))

Ref	Part Number	Qty	Name	Validity	EL
	2205 0160 63	1	CUBICLE	(25/03/2021 - ...) MODEL:NS10S_20J , MODEL:NSD10S20J	
	2205 0160 64	1	CUBICLE	(25/03/2021 - ...) MODEL:NS15_20J , MODEL:NS20_20J , MODEL:NSD15_20J , MODEL:NSD20_20J	
	1089 9438 73	1	CONTACTOR	(07/08/2020 - 14/10/2020) MODEL:NS10S_20J (15/10/2020 - 24/03/2021) MODEL:NS10S_20J (25/03/2021 - ...) MODEL:NS10S_20J , MODEL:NSD10S20J	K21
	1089 9438 75	1	CONTACTOR	(07/08/2020 - 14/10/2020) MODEL:NS15_20J , MODEL:NS20_20J (15/10/2020 - 24/03/2021) MODEL:NS15_20J , MODEL:NS20_20J (25/03/2021 - ...) MODEL:NS15_20J , MODEL:NS20_20J , MODEL:NSD15_20J , MODEL:NSD20_20J	K21
	1089 9438 73	1	CONTACTOR	(07/08/2020 - 14/10/2020) MODEL:NS10S_20J (15/10/2020 - 24/03/2021) MODEL:NS10S_20J (25/03/2021 - ...) MODEL:NS10S_20J , MODEL:NSD10S20J	K23
	1089 9438 75	1	CONTACTOR	(07/08/2020 - 14/10/2020) MODEL:NS15_20J , MODEL:NS20_20J (15/10/2020 - 24/03/2021) MODEL:NS15_20J , MODEL:NS20_20J (25/03/2021 - ...) MODEL:NS15_20J , MODEL:NS20_20J , MODEL:NSD15_20J , MODEL:NSD20_20J	K23
	1089 9438 56	1	CONTACTOR	(07/08/2020 - 14/10/2020) MODEL:NS10S_20J (15/10/2020 - 24/03/2021) MODEL:NS10S_20J (25/03/2021 - ...) MODEL:NS10S_20J , MODEL:NSD10S20J	K22
	1089 9438 70	1	CONTACTOR	(07/08/2020 - 14/10/2020) MODEL:NS15_20J , MODEL:NS20_20J (15/10/2020 - 24/03/2021) MODEL:NS15_20J , MODEL:NS20_20J (25/03/2021 - ...) MODEL:NS15_20J , MODEL:NS20_20J , MODEL:NSD15_20J , MODEL:NSD20_20J	K22
	1089 9421 85	1	AUX RELAY	(07/08/2020 - 14/10/2020) MODEL:NS10S_20J , MODEL:NS15_20J , MODEL:NS20_20J (15/10/2020 - 24/03/2021) MODEL:NS10S_20J , MODEL:NS15_20J , MODEL:NS20_20J (25/03/2021 - ...)	K7
	1089 9446 79	1	OVERLOAD RELAY	(07/08/2020 - 14/10/2020) MODEL:NS10S_20J (15/10/2020 - 24/03/2021) MODEL:NS10S_20J (25/03/2021 - ...) MODEL:NS10S_20J , MODEL:NSD10S20J	F21
	1089 9446 93	1	OVERLOAD RELAY	(07/08/2020 - 14/10/2020) MODEL:NS15_20J , MODEL:NS20_20J (15/10/2020 - 24/03/2021) MODEL:NS15_20J , MODEL:NS20_20J (25/03/2021 - ...) MODEL:NS15_20J , MODEL:NS20_20J , MODEL:NSD15_20J , MODEL:NSD20_20J	F21
	0698 5141 20	1	CABLE GLAND	(07/08/2020 - 14/10/2020) MODEL:NS10S_20J , MODEL:NS15_20J , MODEL:NS20_20J (15/10/2020 - 24/03/2021) MODEL:NS10S_20J , MODEL:NS15_20J , MODEL:NS20_20J (25/03/2021 - ...)	
	Electrical legend:	CG1 CABLE GLAND (SUPPLY)			
	0697 9809 51	1	LOCKNUT	(07/08/2020 - 14/10/2020) MODEL:NS10S_20J , MODEL:NS15_20J , MODEL:NS20_20J (15/10/2020 - 24/03/2021) MODEL:NS10S_20J , MODEL:NS15_20J , MODEL:NS20_20J (25/03/2021 - ...)	
	Electrical legend:	CG1 CABLE SUPPLY NUT (SUPPLY)			
	1088 0803 26	1	GROMMET	(07/08/2020 - 14/10/2020) MODEL:NS10S_20J , MODEL:NS15_20J , MODEL:NS20_20J (15/10/2020 - 24/03/2021) MODEL:NS10S_20J , MODEL:NS15_20J , MODEL:NS20_20J (25/03/2021 - ...)	
	Electrical legend:	CG2 GROMMET (SUPPLY)			

Legend:

CAPPRM:ASME - Component approval mechanical:ASME
FREQ:50HZ - Frequency:50 Hz
MODEL:NS15_20J - Model:NS 15
MODEL:NSD15_20J - Model:NSD15

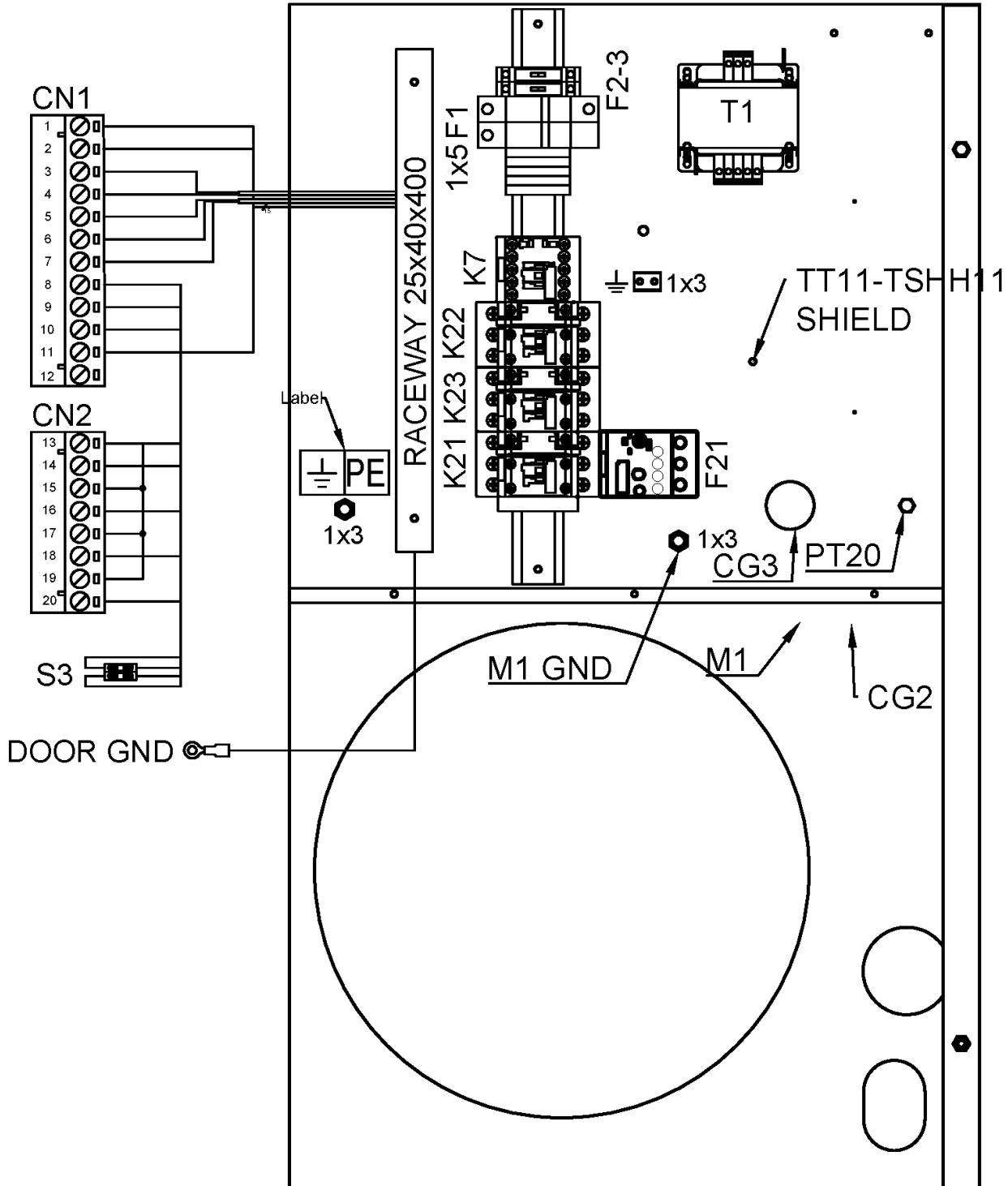
CAPPRM:CE - Component approval mechanical:CE
FREQ:60HZ - Frequency:60 Hz
MODEL:NS20_20J - Model:NS 20
MODEL:NSD20_20J - Model:NSD20

CAPPRM:CEAD2000 - Component approval mechanical:CE
(based on AD2000)
MODEL:NS10S_20J - Model:NS 10S
MODEL:NSD10S20J - Model:NSD10S
MOVOL:230V - Supply voltage:230 V

17.2 - Cubicle components 230V

MOVOL:230V + (CAPPRM:ASME + FREQ:60HZ , FREQ:50HZ + (CAPPRM:CE , CAPPRM:CEAD2000))

LAYOUT



17.2 - Cubicle components 230V

MOVOL:230V + (CAPPRM:ASME + FREQ:60HZ , FREQ:50HZ + (CAPPRM:CE , CAPPRM:CEAD2000))

Ref	Part Number	Qty	Name	Validity	EL
	0698 5141 20	1	CABLE GLAND	(07/08/2020 - 14/10/2020) MODEL:NS10S_20J , MODEL:NS15_20J , MODEL:NS20_20J (15/10/2020 - 24/03/2021) MODEL:NS10S_20J , MODEL:NS15_20J , MODEL:NS20_20J (25/03/2021 - ...)	
	Electrical legend:	CG3 CABLE GLAND (Y1/.../TSHH21)			
	0697 9809 51	1	LOCKNUT	(07/08/2020 - 14/10/2020) MODEL:NS10S_20J , MODEL:NS15_20J , MODEL:NS20_20J (15/10/2020 - 24/03/2021) MODEL:NS10S_20J , MODEL:NS15_20J , MODEL:NS20_20J (25/03/2021 - ...)	
	Electrical legend:	CG3 CABLE GLAND NUT (Y1/.../TS)			
	0698 5148 22	1	SEALING	(07/08/2020 - 14/10/2020) MODEL:NS10S_20J , MODEL:NS15_20J , MODEL:NS20_20J (15/10/2020 - 24/03/2021) MODEL:NS10S_20J , MODEL:NS15_20J , MODEL:NS20_20J (25/03/2021 - ...)	
	Electrical legend:	CG3 MULTIPLE SEALING			
	0694 5900 05	1	TAB	(07/08/2020 - 14/10/2020) MODEL:NS10S_20J , 1x3 MODEL:NS15_20J , MODEL:NS20_20J (15/10/2020 - 24/03/2021) MODEL:NS10S_20J , MODEL:NS15_20J , MODEL:NS20_20J (25/03/2021 - ...)	
	1088 1510 22	4	TERMINAL	(07/08/2020 - 14/10/2020) MODEL:NS10S_20J , 1x5 MODEL:NS15_20J , MODEL:NS20_20J (15/10/2020 - 24/03/2021) MODEL:NS10S_20J , MODEL:NS15_20J , MODEL:NS20_20J (25/03/2021 - ...)	
	1088 1515 16	1	END PLATE	(07/08/2020 - 14/10/2020) MODEL:NS10S_20J , 1x5 MODEL:NS15_20J , MODEL:NS20_20J (15/10/2020 - 24/03/2021) MODEL:NS10S_20J , MODEL:NS15_20J , MODEL:NS20_20J (25/03/2021 - ...)	
	1088 1510 17	2	JUMPER	(07/08/2020 - 14/10/2020) MODEL:NS10S_20J , 1x5 MODEL:NS15_20J , MODEL:NS20_20J (15/10/2020 - 24/03/2021) MODEL:NS10S_20J , MODEL:NS15_20J , MODEL:NS20_20J (25/03/2021 - ...)	
	1088-0031-84	4	END STOP	(07/08/2020 - 14/10/2020) MODEL:NS10S_20J , 1x5 MODEL:NS15_20J , MODEL:NS20_20J (15/10/2020 - 24/03/2021) MODEL:NS10S_20J , MODEL:NS15_20J , MODEL:NS20_20J (25/03/2021 - ...)	
	Substituted by:	1089 0577 82 - CHAPA TERMINAL (quantity: 1)			
	1089 0716 10	1	TERMINAL BLOCK	(07/08/2020 - 14/10/2020) MODEL:NS10S_20J , CN1 MODEL:NS15_20J , MODEL:NS20_20J (15/10/2020 - 24/03/2021) MODEL:NS10S_20J , MODEL:NS15_20J , MODEL:NS20_20J (25/03/2021 - ...)	
	1089 0716 04	1	TERMINAL	(07/08/2020 - 14/10/2020) MODEL:NS10S_20J , CN2 MODEL:NS15_20J , MODEL:NS20_20J (15/10/2020 - 24/03/2021) MODEL:NS10S_20J , MODEL:NS15_20J , MODEL:NS20_20J (25/03/2021 - ...)	
	1089 9513 89	1	EMERGENCY STOP PUSH BUTTON	(07/08/2020 - 14/10/2020) MODEL:NS10S_20J , S3 MODEL:NS15_20J , MODEL:NS20_20J (15/10/2020 - 24/03/2021) MODEL:NS10S_20J , MODEL:NS15_20J , MODEL:NS20_20J (25/03/2021 - ...)	
	1089 9482 98	2	NC CONTACT	(07/08/2020 - 14/10/2020) MODEL:NS10S_20J , S3 MODEL:NS15_20J , MODEL:NS20_20J (15/10/2020 - 24/03/2021) MODEL:NS10S_20J , MODEL:NS15_20J , MODEL:NS20_20J (25/03/2021 - ...)	
	1089 9482 95	1	MODULE HOLDER	(07/08/2020 - 14/10/2020) MODEL:NS10S_20J , S3 MODEL:NS15_20J , MODEL:NS20_20J (15/10/2020 - 24/03/2021) MODEL:NS10S_20J , MODEL:NS15_20J , MODEL:NS20_20J (25/03/2021 - ...)	

Legend:

CAPPRM:ASME - Component approval mechanical:ASME
FREQ:50HZ - Frequency:50 Hz
MODEL:NS15_20J - Model:NS 15
MODEL:NSD15_20J - Model:NSD15

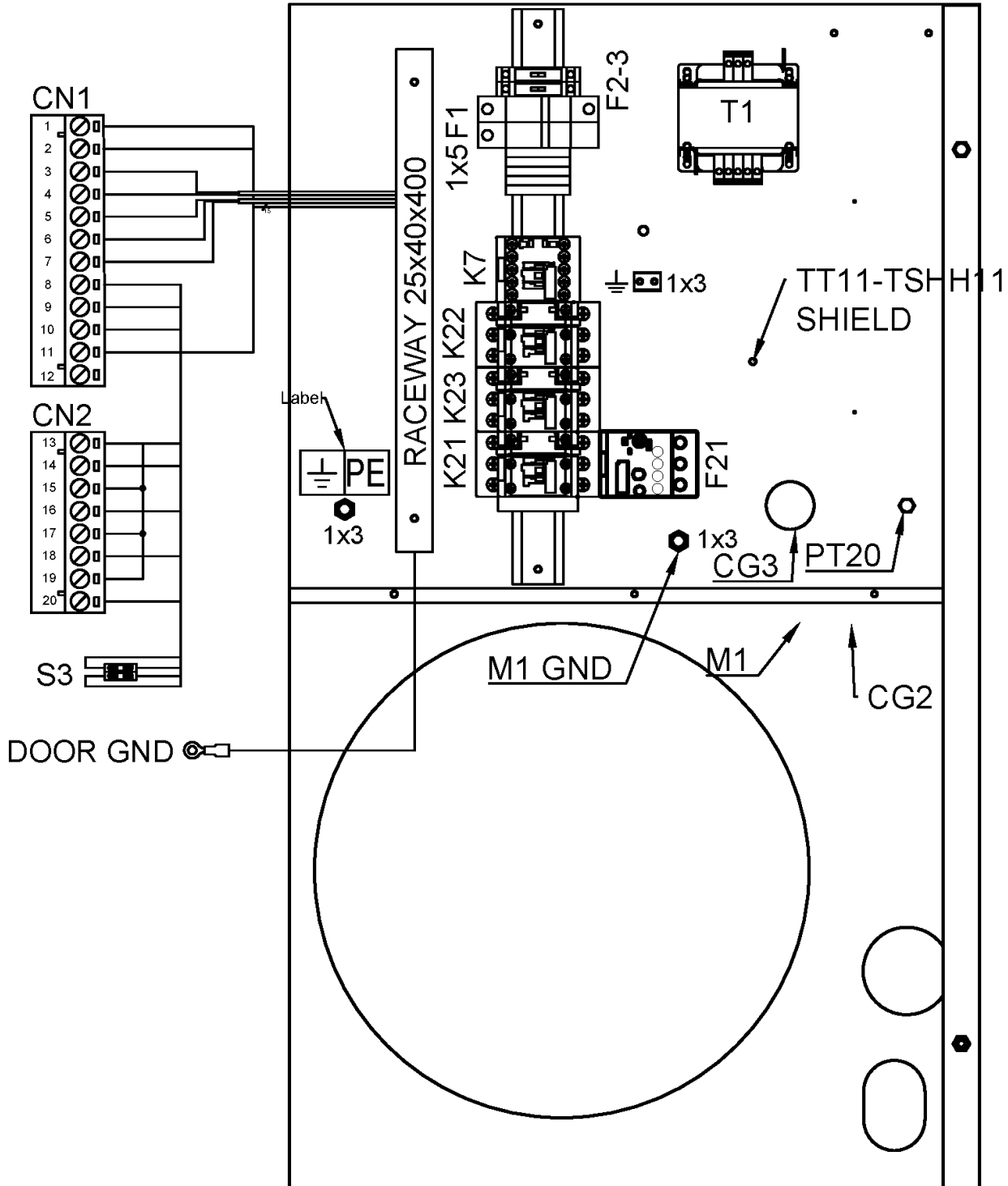
CAPPRM:CE - Component approval mechanical:CE
FREQ:60HZ - Frequency:60 Hz
MODEL:NS20_20J - Model:NS 20
MODEL:NSD20_20J - Model:NSD20

CAPPRM:CEAD2000 - Component approval mechanical:CE
(based on AD2000)
MODEL:NS10S_20J - Model:NS 10S
MODEL:NSD10S20J - Model:NSD10S
MOVOL:230V - Supply voltage:230 V

17.2 - Cubicle components 230V

MOVOL:230V + (CAPPRM:ASME + FREQ:60HZ , FREQ:50HZ + (CAPPRM:CE , CAPPRM:CEAD2000))

LAYOUT



17.2 - Cubicle components 230V

MOVOL:230V + (CAPPRM:ASME + FREQ:60HZ , FREQ:50HZ + (CAPPRM:CE , CAPPRM:CEAD2000))

Ref	Part Number	Qty	Name	Validity	EL
	1089 9125 13	1	DECAL YELLOW RING	(07/08/2020 - 14/10/2020) MODEL:NS10S_20J , S3 MODEL:NS15_20J , MODEL:NS20_20J (15/10/2020 - 24/03/2021) MODEL:NS10S_20J , MODEL:NS15_20J , MODEL:NS20_20J (25/03/2021 - ...)	
	1088 0021 92	1	CONNECTOR	(07/08/2020 - 14/10/2020) MODEL:NS10S_20J , TT11/ MODEL:NS15_20J , MODEL:NS20_20J (15/10/2020 - 24/03/2021) MODEL:NS10S_20J , MODEL:NS15_20J , MODEL:NS20_20J (25/03/2021 - ...)	
	1088 0021 93	4	TERMINAL PIN	(07/08/2020 - 14/10/2020) MODEL:NS10S_20J , TT11/ MODEL:NS15_20J , MODEL:NS20_20J (15/10/2020 - 24/03/2021) MODEL:NS10S_20J , MODEL:NS15_20J , MODEL:NS20_20J (25/03/2021 - ...)	
	2202 9321 00	1	CLAMP FOR SHIELDED CABLE 4MM	(07/08/2020 - 14/10/2020) MODEL:NS10S_20J , TT11/ MODEL:NS15_20J , MODEL:NS20_20J (15/10/2020 - 24/03/2021) MODEL:NS10S_20J , MODEL:NS15_20J , MODEL:NS20_20J (25/03/2021 - ...)	
	2204 1039 00	1	PRESSURE SENSOR	(07/08/2020 - 14/10/2020) MODEL:NS10S_20J , PT20 MODEL:NS15_20J , MODEL:NS20_20J (15/10/2020 - 24/03/2021) MODEL:NS10S_20J , MODEL:NS15_20J , MODEL:NS20_20J (25/03/2021 - ...)	
	1088 0021 59	1	CONNECTOR	(07/08/2020 - 14/10/2020) MODEL:NS10S_20J , PT20 MODEL:NS15_20J , MODEL:NS20_20J (15/10/2020 - 24/03/2021) MODEL:NS10S_20J , MODEL:NS15_20J , MODEL:NS20_20J (25/03/2021 - ...)	
	1088 0021 60	3	WIRE SEAL	(07/08/2020 - 14/10/2020) MODEL:NS10S_20J , PT20 MODEL:NS15_20J , MODEL:NS20_20J (15/10/2020 - 24/03/2021) MODEL:NS10S_20J , MODEL:NS15_20J , MODEL:NS20_20J (25/03/2021 - ...)	
	1088 0021 61	3	TERMINAL PIN	(07/08/2020 - 14/10/2020) MODEL:NS10S_20J , PT20 MODEL:NS15_20J , MODEL:NS20_20J (15/10/2020 - 24/03/2021) MODEL:NS10S_20J , MODEL:NS15_20J , MODEL:NS20_20J (25/03/2021 - ...)	
	2204 1407 00	1	FITTING	(07/08/2020 - 14/10/2020) MODEL:NS10S_20J , PT20 MODEL:NS15_20J , MODEL:NS20_20J (15/10/2020 - 24/03/2021) MODEL:NS10S_20J , MODEL:NS15_20J , MODEL:NS20_20J (25/03/2021 - ...)	
	0346 1000 56	1	PIPE CLAMP	(07/08/2020 - 14/10/2020) MODEL:NS10S_20J , PT20 MODEL:NS15_20J , MODEL:NS20_20J (15/10/2020 - 24/03/2021) MODEL:NS10S_20J , MODEL:NS15_20J , MODEL:NS20_20J (25/03/2021 - ...)	
	2200 7023 15	1	TRANSFORMER 120VA	(07/08/2020 - 14/10/2020) MODEL:NS10S_20J , T1 MODEL:NS15_20J , MODEL:NS20_20J (15/10/2020 - 24/03/2021) MODEL:NS10S_20J , MODEL:NS15_20J , MODEL:NS20_20J (25/03/2021 - ...)	
	1089 0612 22	2	FUSE 1A	(07/08/2020 - 14/10/2020) MODEL:NS10S_20J , F1 MODEL:NS15_20J , MODEL:NS20_20J (15/10/2020 - 24/03/2021) MODEL:NS10S_20J , MODEL:NS15_20J , MODEL:NS20_20J (25/03/2021 - ...)	
	1089 9594 02	1	FUSE HOLDER 32A 2P	(07/08/2020 - 14/10/2020) MODEL:NS10S_20J , F1 MODEL:NS15_20J , MODEL:NS20_20J (15/10/2020 - 24/03/2021) MODEL:NS10S_20J , MODEL:NS15_20J , MODEL:NS20_20J (25/03/2021 - ...)	
	1089 9037 20	1	FUSE 4A	(07/08/2020 - 14/10/2020) MODEL:NS10S_20J , F2 MODEL:NS15_20J , MODEL:NS20_20J (15/10/2020 - 24/03/2021) MODEL:NS10S_20J , MODEL:NS15_20J , MODEL:NS20_20J (25/03/2021 - ...)	

Legend:

CAPPRM:ASME - Component approval mechanical:ASME
FREQ:50HZ - Frequency:50 Hz
MODEL:NS15_20J - Model:NS 15
MODEL:NSD15_20J - Model:NSD15

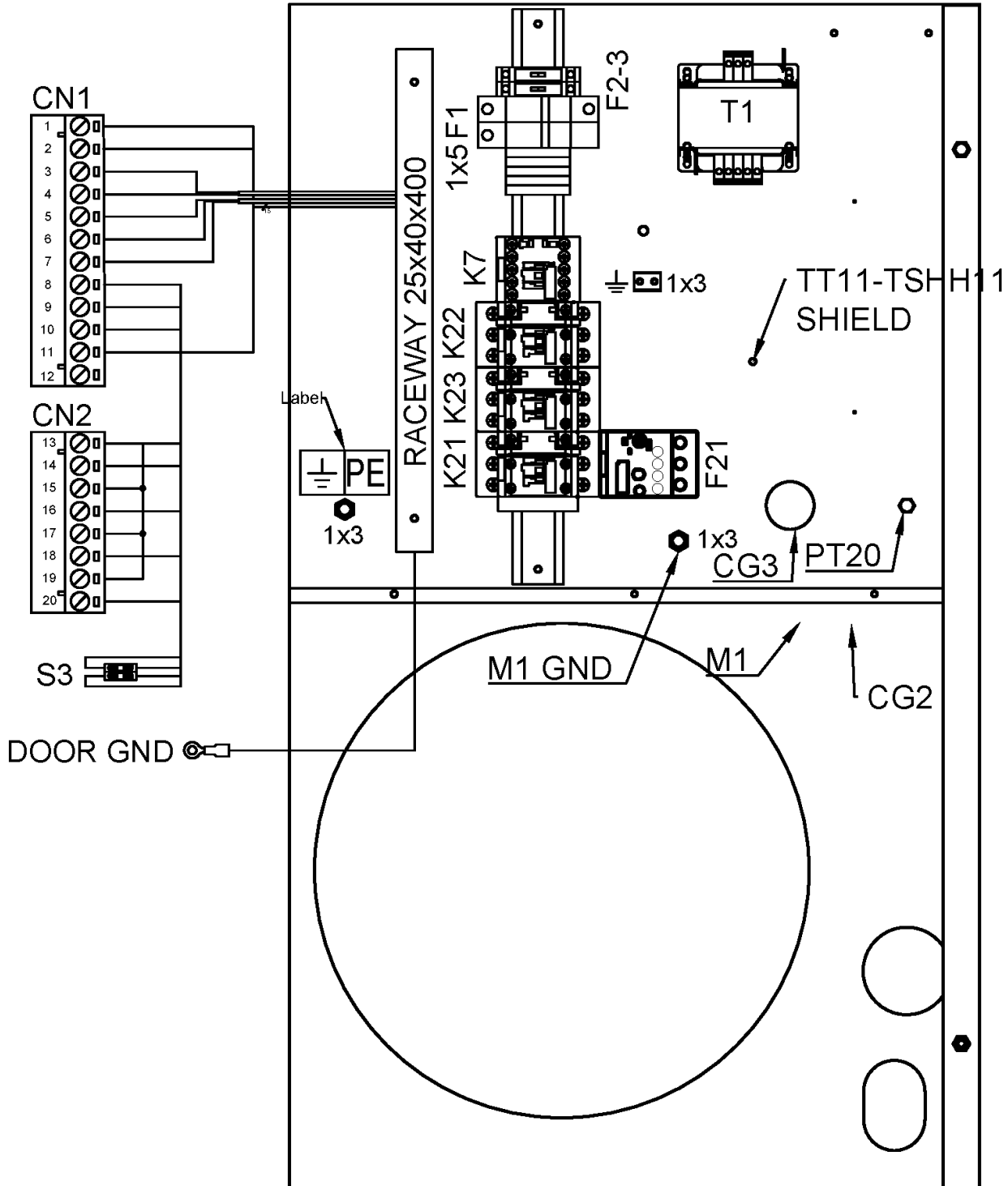
CAPPRM:CE - Component approval mechanical:CE
FREQ:60HZ - Frequency:60 Hz
MODEL:NS20_20J - Model:NS 20
MODEL:NSD20_20J - Model:NSD20

CAPPRM:CEAD2000 - Component approval mechanical:CE
(based on AD2000)
MODEL:NS10S_20J - Model:NS 10S
MODEL:NSD10S20J - Model:NSD10S
MOVOL:230V - Supply voltage:230 V

17.2 - Cubicle components 230V

MOVOL:230V + (CAPPRM:ASME + FREQ:60HZ , FREQ:50HZ + (CAPPRM:CE , CAPPRM:CEAD2000))

LAYOUT



17.2 - Cubicle components 230V

MOVOL:230V + (CAPPRM:ASME + FREQ:60HZ , FREQ:50HZ + (CAPPRM:CE , CAPPRM:CEAD2000))

Ref	Part Number	Qty	Name	Validity	EL
	1089 0506 16	1	FUSE HOLDER	(07/08/2020 - 14/10/2020) MODEL:NS10S_20J , F2 MODEL:NS15_20J , MODEL:NS20_20J (15/10/2020 - 24/03/2021) MODEL:NS10S_20J , MODEL:NS15_20J , MODEL:NS20_20J (25/03/2021 - ...)	
	1089 9037 19	1	FUSE 1A	(07/08/2020 - 14/10/2020) MODEL:NS10S_20J , F3 MODEL:NS15_20J , MODEL:NS20_20J (15/10/2020 - 24/03/2021) MODEL:NS10S_20J , MODEL:NS15_20J , MODEL:NS20_20J (25/03/2021 - ...)	
	1089 0506 16	1	FUSE HOLDER	(07/08/2020 - 14/10/2020) MODEL:NS10S_20J , F3 MODEL:NS15_20J , MODEL:NS20_20J (15/10/2020 - 24/03/2021) MODEL:NS10S_20J , MODEL:NS15_20J , MODEL:NS20_20J (25/03/2021 - ...)	
	1088 1001 02	2	WARNING MARK	(07/08/2020 - 14/10/2020) MODEL:NS10S_20J , MODEL:NS15_20J , MODEL:NS20_20J (15/10/2020 - 24/03/2021) MODEL:NS10S_20J , MODEL:NS15_20J , MODEL:NS20_20J (25/03/2021 - ...)	
	Electrical legend:		WARNING LABEL - ELECTRICITY		
	2204 1227 51	1	SINGLE LINE LABEL	(07/08/2020 - 14/10/2020) MODEL:NS10S_20J , MODEL:NS15_20J , MODEL:NS20_20J (15/10/2020 - 24/03/2021) MODEL:NS10S_20J , MODEL:NS15_20J , MODEL:NS20_20J (25/03/2021 - ...)	
	Electrical legend:		CUBICLE DATAPLATE		
	2204 2204 64	1	CUBICLE BOX	(07/08/2020 - 14/10/2020) MODEL:NS10S_20J , CUBICLE MODEL:NS15_20J , MODEL:NS20_20J (15/10/2020 - 24/03/2021) MODEL:NS10S_20J , MODEL:NS15_20J , MODEL:NS20_20J (25/03/2021 - ...)	
	1089 9154 02	1	KEY	(07/08/2020 - 14/10/2020) MODEL:NS10S_20J , KEY MODEL:NS15_20J , MODEL:NS20_20J (15/10/2020 - 24/03/2021) MODEL:NS10S_20J , MODEL:NS15_20J , MODEL:NS20_20J (25/03/2021 - ...)	
	2205 0160 50	2	SERVICE DIAGRAM	(07/08/2020 - 14/10/2020) MODEL:NS10S_20J , MODEL:NS15_20J , MODEL:NS20_20J (15/10/2020 - 24/03/2021) MODEL:NS10S_20J , MODEL:NS15_20J , MODEL:NS20_20J (25/03/2021 - ...)	
	Electrical legend:		SERVICE DIAGRAM		
	2205 0160 70	2	ELECTRICAL LIST	(07/08/2020 - 14/10/2020) MODEL:NS10S_20J , MODEL:NS15_20J , MODEL:NS20_20J (15/10/2020 - 24/03/2021) MODEL:NS10S_20J , MODEL:NS15_20J , MODEL:NS20_20J (25/03/2021 - ...)	
	Electrical legend:		LIST OF MATERIALS		
	2200 7723 35	1	GLOSSARY ELECTRICAL PARTS	(07/08/2020 - 14/10/2020) MODEL:NS10S_20J , GLOSSARY MODEL:NS15_20J , MODEL:NS20_20J (15/10/2020 - 24/03/2021) MODEL:NS10S_20J , MODEL:NS15_20J , MODEL:NS20_20J (25/03/2021 - ...)	

Legend:

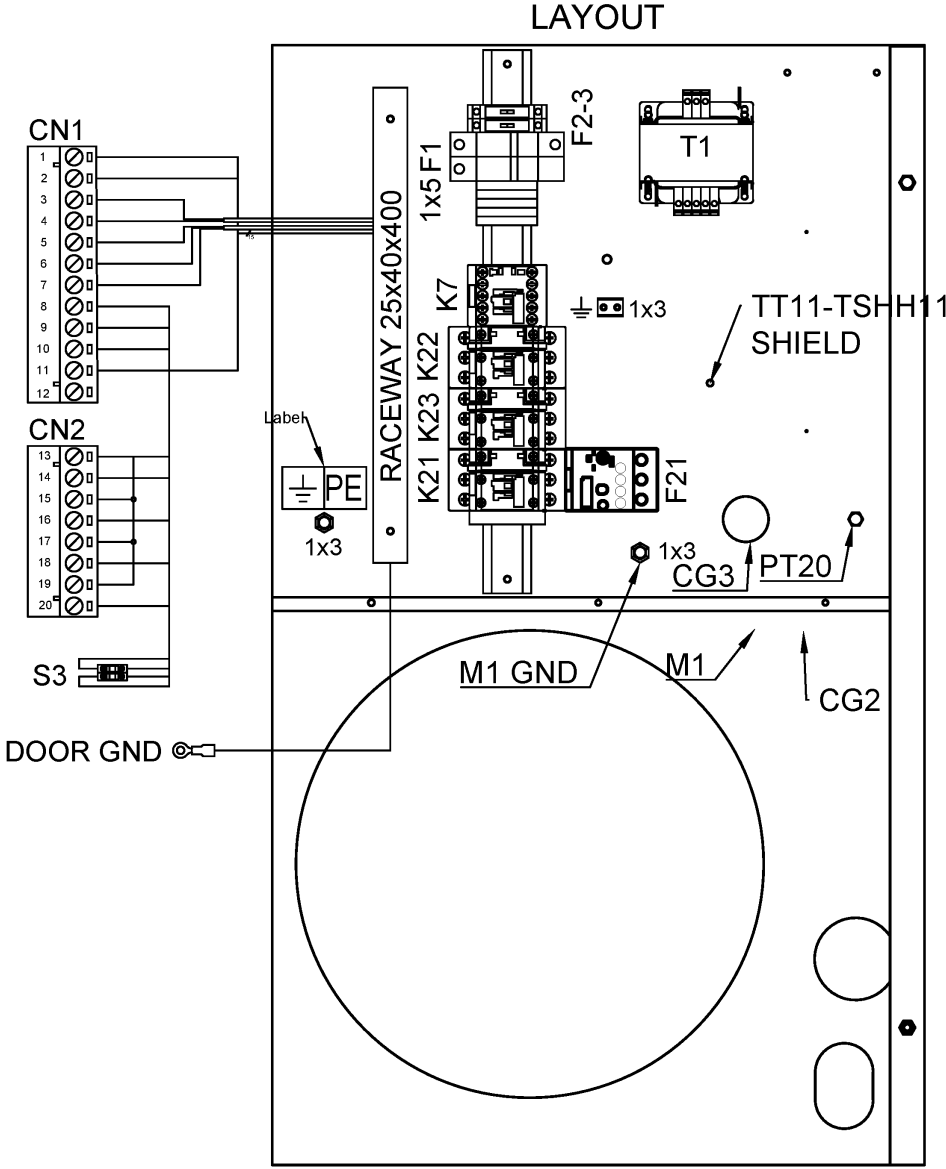
CAPPRM:ASME - Component approval mechanical:ASME
FREQ:50HZ - Frequency:50 Hz
MODEL:NS15_20J - Model:NS 15
MODEL:NSD15_20J - Model:NSD15

CAPPRM:CE - Component approval mechanical:CE
FREQ:60HZ - Frequency:60 Hz
MODEL:NS20_20J - Model:NS 20
MODEL:NSD20_20J - Model:NSD20

CAPPRM:CEAD2000 - Component approval mechanical:CE
(based on AD2000)
MODEL:NS10S_20J - Model:NS 10S
MODEL:NSD10S20J - Model:NSD10S
MOVOL:230V - Supply voltage:230 V

17.3 - Cubicle components 380V/60Hz - ASME

CAPPRM:ASME + FREQ:60HZ + MOVOL:380V



17.3 - Cubicle components 380V/60Hz - ASME

CAPPRM:ASME + FREQ:60HZ + MOVOL:380V

Ref	Part Number	Qty	Name	Validity
	2205 0160 73	1	CUBICLE	(25/03/2021 - ...) MODEL:NS10S_20J , MODEL:NSD10S20J
	2205 0160 74	1	CUBICLE	(25/03/2021 - ...) MODEL:NS15_20J , MODEL:NS20_20J , MODEL:NSD15_20J , MODEL:NSD20_20J
	1089 9438 56	1	CONTACTOR	(07/08/2020 - 14/10/2020) MODEL:NS10S_20J (15/10/2020 - 24/03/2021) MODEL:NS10S_20J (25/03/2021 - ...) MODEL:NS10S_20J , MODEL:NSD10S20J
	1089 9438 70	1	CONTACTOR	(07/08/2020 - 14/10/2020) MODEL:NS15_20J , MODEL:NS20_20J (15/10/2020 - 24/03/2021) MODEL:NS15_20J , MODEL:NS20_20J (25/03/2021 - ...) MODEL:NS15_20J , MODEL:NS20_20J , MODEL:NSD15_20J , MODEL:NSD20_20J
	1089 9438 56	1	CONTACTOR	(07/08/2020 - 14/10/2020) MODEL:NS10S_20J (15/10/2020 - 24/03/2021) MODEL:NS10S_20J (25/03/2021 - ...) MODEL:NS10S_20J , MODEL:NSD10S20J
	1089 9438 70	1	CONTACTOR	(07/08/2020 - 14/10/2020) MODEL:NS15_20J , MODEL:NS20_20J (15/10/2020 - 24/03/2021) MODEL:NS15_20J , MODEL:NS20_20J (25/03/2021 - ...) MODEL:NS15_20J , MODEL:NS20_20J , MODEL:NSD15_20J , MODEL:NSD20_20J
	1089 9438 44	1	CONTACTOR	(07/08/2020 - 14/10/2020) MODEL:NS10S_20J (15/10/2020 - 24/03/2021) MODEL:NS10S_20J (25/03/2021 - ...) MODEL:NS10S_20J , MODEL:NSD10S20J
	1089 9438 56	1	CONTACTOR	(07/08/2020 - 14/10/2020) MODEL:NS15_20J , MODEL:NS20_20J (15/10/2020 - 24/03/2021) MODEL:NS15_20J , MODEL:NS20_20J (25/03/2021 - ...) MODEL:NS15_20J , MODEL:NS20_20J , MODEL:NSD15_20J , MODEL:NSD20_20J
	1089 9421 85	1	AUX RELAY	(07/08/2020 - 14/10/2020) MODEL:NS10S_20J , MODEL:NS15_20J , MODEL:NS20_20J (15/10/2020 - 24/03/2021) MODEL:NS10S_20J , MODEL:NS15_20J , MODEL:NS20_20J (25/03/2021 - ...)
	1089 9446 50	1	OVERLOAD RELAY	(07/08/2020 - 14/10/2020) MODEL:NS10S_20J (15/10/2020 - 24/03/2021) MODEL:NS10S_20J (25/03/2021 - ...) MODEL:NS10S_20J , MODEL:NSD10S20J
	1089 9446 79	1	OVERLOAD RELAY	(07/08/2020 - 14/10/2020) MODEL:NS15_20J , MODEL:NS20_20J (15/10/2020 - 24/03/2021) MODEL:NS15_20J , MODEL:NS20_20J (25/03/2021 - ...) MODEL:NS15_20J , MODEL:NS20_20J , MODEL:NSD15_20J , MODEL:NSD20_20J
	0698 5141 20	1	CABLE GLAND	(07/08/2020 - 14/10/2020) MODEL:NS10S_20J , MODEL:NS15_20J , MODEL:NS20_20J (15/10/2020 - 24/03/2021) MODEL:NS10S_20J , MODEL:NS15_20J , MODEL:NS20_20J (25/03/2021 - ...)
	0697 9809 51	1	LOCKNUT	(07/08/2020 - 14/10/2020) MODEL:NS10S_20J , MODEL:NS15_20J , MODEL:NS20_20J (15/10/2020 - 24/03/2021) MODEL:NS10S_20J , MODEL:NS15_20J , MODEL:NS20_20J (25/03/2021 - ...)
	1088 0803 26	1	GROMMET	(07/08/2020 - 14/10/2020) MODEL:NS10S_20J , MODEL:NS15_20J , MODEL:NS20_20J (15/10/2020 - 24/03/2021) MODEL:NS10S_20J , MODEL:NS15_20J , MODEL:NS20_20J (25/03/2021 - ...)
	0698 5141 20	1	CABLE GLAND	(07/08/2020 - 14/10/2020) MODEL:NS10S_20J , MODEL:NS15_20J , MODEL:NS20_20J (15/10/2020 - 24/03/2021) MODEL:NS10S_20J , MODEL:NS15_20J , MODEL:NS20_20J (25/03/2021 - ...)
	0697 9809 51	1	LOCKNUT	(07/08/2020 - 14/10/2020) MODEL:NS10S_20J , MODEL:NS15_20J , MODEL:NS20_20J (15/10/2020 - 24/03/2021) MODEL:NS10S_20J , MODEL:NS15_20J , MODEL:NS20_20J (25/03/2021 - ...)
	0698 5148 22	1	SEALING	(07/08/2020 - 14/10/2020) MODEL:NS10S_20J , MODEL:NS15_20J , MODEL:NS20_20J (15/10/2020 - 24/03/2021) MODEL:NS10S_20J , MODEL:NS15_20J , MODEL:NS20_20J (25/03/2021 - ...)
	0694 5900 05	1	TAB	(07/08/2020 - 14/10/2020) MODEL:NS10S_20J , MODEL:NS15_20J , MODEL:NS20_20J (15/10/2020 - 24/03/2021) MODEL:NS10S_20J , MODEL:NS15_20J , MODEL:NS20_20J (25/03/2021 - ...)

Legend:

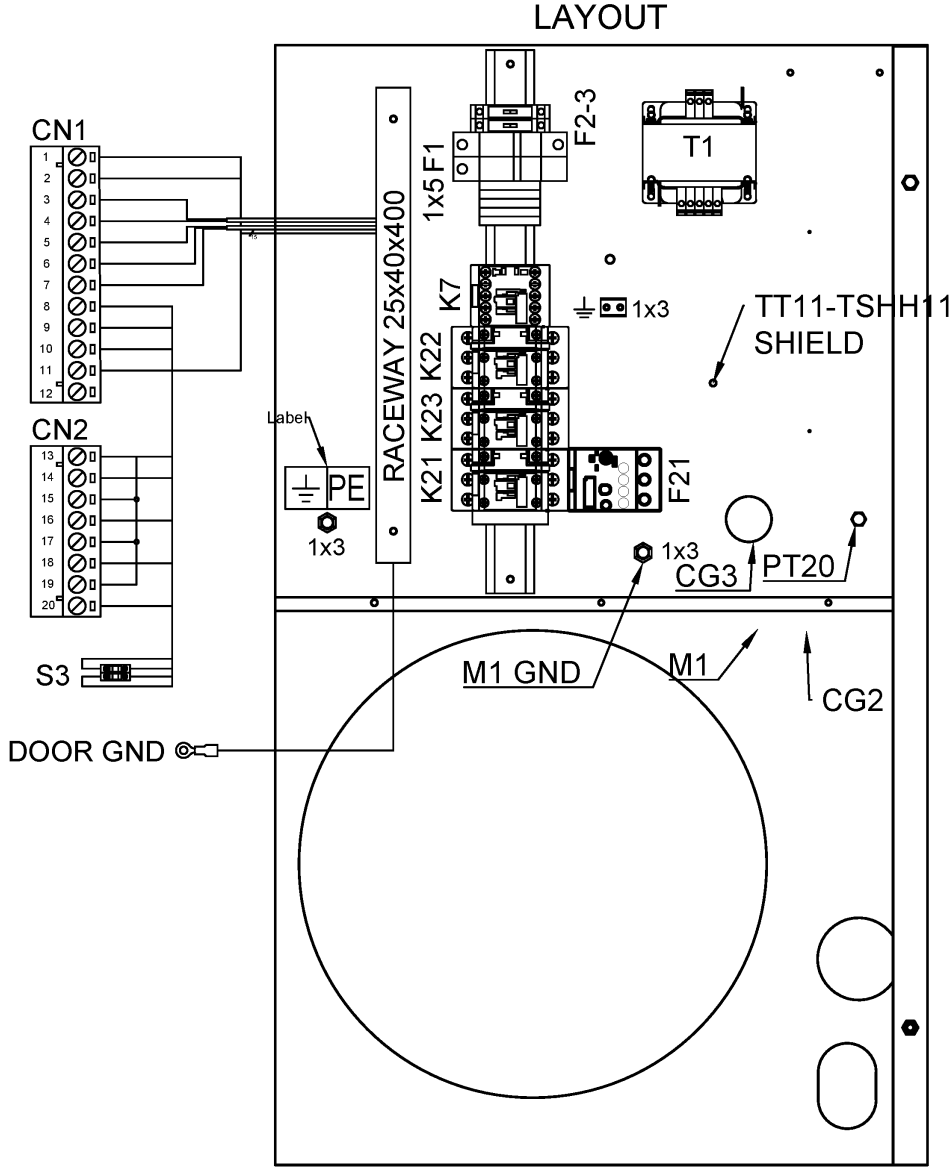
CAPPRM:ASME - Component approval mechanical:ASME
MODEL:NS15_20J - Model:NS 15
MODEL:NSD15_20J - Model:NSD15

FREQ:60HZ - Frequency:60 Hz
MODEL:NS20_20J - Model:NS 20
MODEL:NSD20_20J - Model:NSD20

MODEL:NS10S_20J - Model:NS 10S
MODEL:NSD10S20J - Model:NSD10S
MOVOL:380V - Supply voltage:380 V

17.3 - Cubicle components 380V/60Hz - ASME

CAPPRM:ASME + FREQ:60HZ + MOVOL:380V



17.3 - Cubicle components 380V/60Hz - ASME

CAPPRM:ASME + FREQ:60HZ + MOVOL:380V

Ref	Part Number	Qty	Name	Validity
	1088 1510 22	4	TERMINAL	(07/08/2020 - 14/10/2020) MODEL:NS10S_20J , MODEL:NS15_20J , MODEL:NS20_20J (15/10/2020 - 24/03/2021) MODEL:NS10S_20J , MODEL:NS15_20J , MODEL:NS20_20J (25/03/2021 - ...)
	1088 1515 16	1	END PLATE	(07/08/2020 - 14/10/2020) MODEL:NS10S_20J , MODEL:NS15_20J , MODEL:NS20_20J (15/10/2020 - 24/03/2021) MODEL:NS10S_20J , MODEL:NS15_20J , MODEL:NS20_20J (25/03/2021 - ...)
	1088 1510 17	2	JUMPER	(07/08/2020 - 14/10/2020) MODEL:NS10S_20J , MODEL:NS15_20J , MODEL:NS20_20J (15/10/2020 - 24/03/2021) MODEL:NS10S_20J , MODEL:NS15_20J , MODEL:NS20_20J (25/03/2021 - ...)
	1088-0031-81	4	END STOP	(07/08/2020 - 14/10/2020) MODEL:NS10S_20J , MODEL:NS15_20J , MODEL:NS20_20J (15/10/2020 - 24/03/2021) MODEL:NS10S_20J , MODEL:NS15_20J , MODEL:NS20_20J (25/03/2021 - ...)
	☞ Substituted by:	1089 0577 82 - CHAPA TERMINAL (quantity: 1)		
	1089 0716 10	1	TERMINAL BLOCK	(07/08/2020 - 14/10/2020) MODEL:NS10S_20J , MODEL:NS15_20J , MODEL:NS20_20J (15/10/2020 - 24/03/2021) MODEL:NS10S_20J , MODEL:NS15_20J , MODEL:NS20_20J (25/03/2021 - ...)
	1089 0716 04	1	TERMINAL	(07/08/2020 - 14/10/2020) MODEL:NS10S_20J , MODEL:NS15_20J , MODEL:NS20_20J (15/10/2020 - 24/03/2021) MODEL:NS10S_20J , MODEL:NS15_20J , MODEL:NS20_20J (25/03/2021 - ...)
	1089 9513 89	1	EMERGENCY STOP PUSH BUTTON	(07/08/2020 - 14/10/2020) MODEL:NS10S_20J , MODEL:NS15_20J , MODEL:NS20_20J (15/10/2020 - 24/03/2021) MODEL:NS10S_20J , MODEL:NS15_20J , MODEL:NS20_20J (25/03/2021 - ...)
	1089 9482 98	2	NC CONTACT	(07/08/2020 - 14/10/2020) MODEL:NS10S_20J , MODEL:NS15_20J , MODEL:NS20_20J (15/10/2020 - 24/03/2021) MODEL:NS10S_20J , MODEL:NS15_20J , MODEL:NS20_20J (25/03/2021 - ...)
	1089 9482 95	1	MODULE HOLDER	(07/08/2020 - 14/10/2020) MODEL:NS10S_20J , MODEL:NS15_20J , MODEL:NS20_20J (15/10/2020 - 24/03/2021) MODEL:NS10S_20J , MODEL:NS15_20J , MODEL:NS20_20J (25/03/2021 - ...)
	1089 9125 13	1	DECAL YELLOW RING	(07/08/2020 - 14/10/2020) MODEL:NS10S_20J , MODEL:NS15_20J , MODEL:NS20_20J (15/10/2020 - 24/03/2021) MODEL:NS10S_20J , MODEL:NS15_20J , MODEL:NS20_20J (25/03/2021 - ...)
	1088 0021 92	1	CONNECTOR	(07/08/2020 - 14/10/2020) MODEL:NS10S_20J , MODEL:NS15_20J , MODEL:NS20_20J (15/10/2020 - 24/03/2021) MODEL:NS10S_20J , MODEL:NS15_20J , MODEL:NS20_20J (25/03/2021 - ...)
	1088 0021 93	4	TERMINAL PIN	(07/08/2020 - 14/10/2020) MODEL:NS10S_20J , MODEL:NS15_20J , MODEL:NS20_20J (15/10/2020 - 24/03/2021) MODEL:NS10S_20J , MODEL:NS15_20J , MODEL:NS20_20J (25/03/2021 - ...)
	2202 9321 00	1	CLAMP FOR SHIELDED CABLE 4MM	(07/08/2020 - 14/10/2020) MODEL:NS10S_20J , MODEL:NS15_20J , MODEL:NS20_20J (15/10/2020 - 24/03/2021) MODEL:NS10S_20J , MODEL:NS15_20J , MODEL:NS20_20J (25/03/2021 - ...)
	2204 1039 00	1	PRESSURE SENSOR	(07/08/2020 - 14/10/2020) MODEL:NS10S_20J , MODEL:NS15_20J , MODEL:NS20_20J (15/10/2020 - 24/03/2021) MODEL:NS10S_20J , MODEL:NS15_20J , MODEL:NS20_20J (25/03/2021 - ...)

Legend:

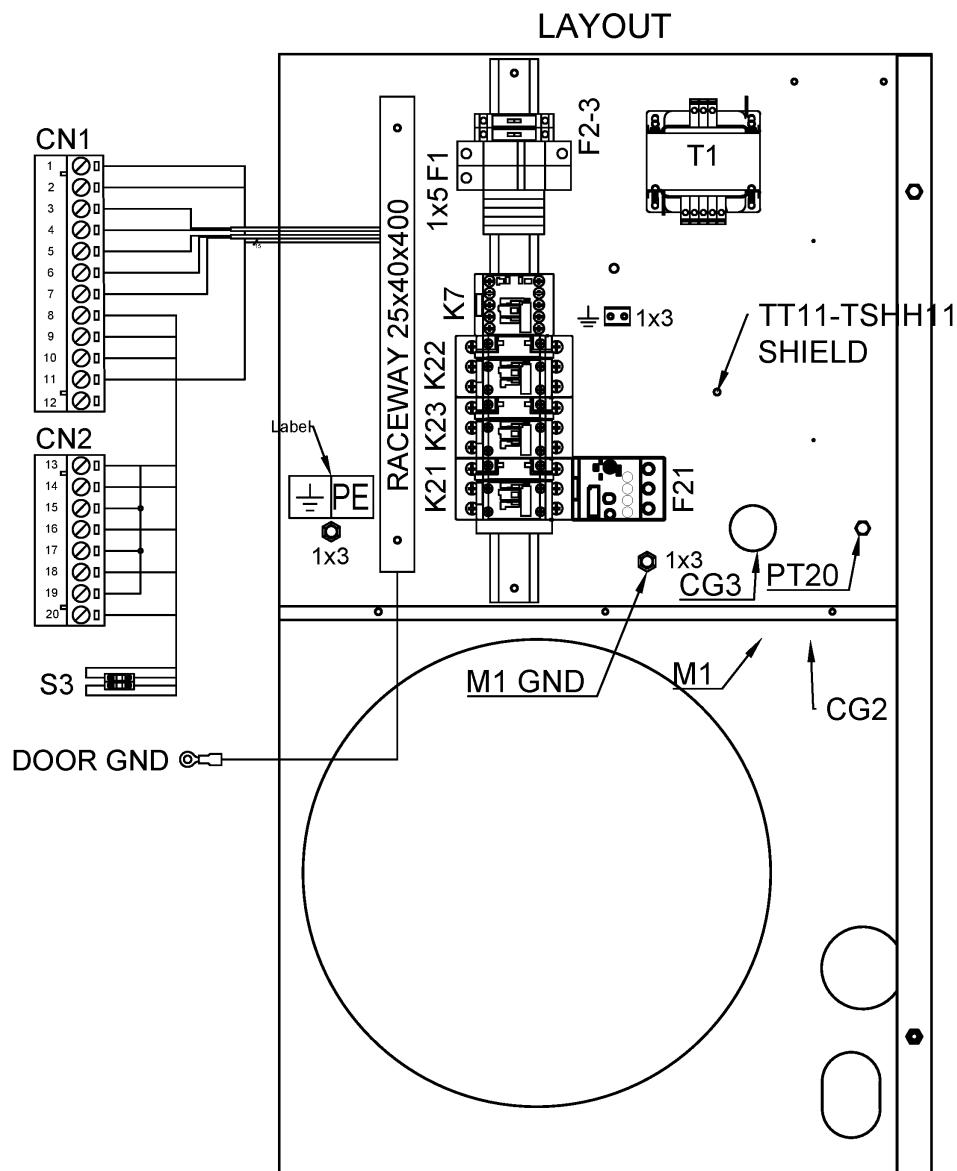
CAPPRM:ASME - Component approval mechanical:ASME
MODEL:NS15_20J - Model:NS 15
MODEL:NSD15_20J - Model:NSD15

FREQ:60HZ - Frequency:60 Hz
MODEL:NS20_20J - Model:NS 20
MODEL:NSD20_20J - Model:NSD20

MODEL:NS10S_20J - Model:NS 10S
MODEL:NSD10S20J - Model:NSD10S
MOVOL:380V - Supply voltage:380 V

17.3 - Cubicle components 380V/60Hz - ASME

CAPPRM:ASME + FREQ:60HZ + MOVOL:380V



17.3 - Cubicle components 380V/60Hz - ASME

CAPPRM:ASME + FREQ:60HZ + MOVOL:380V

Ref	Part Number	Qty	Name	Validity
	1088 0021 59	1	CONNECTOR	(07/08/2020 - 14/10/2020) MODEL:NS10S_20J , MODEL:NS15_20J , MODEL:NS20_20J (15/10/2020 - 24/03/2021) MODEL:NS10S_20J , MODEL:NS15_20J , MODEL:NS20_20J (25/03/2021 - ...)
	1088 0021 60	3	WIRE SEAL	(07/08/2020 - 14/10/2020) MODEL:NS10S_20J , MODEL:NS15_20J , MODEL:NS20_20J (15/10/2020 - 24/03/2021) MODEL:NS10S_20J , MODEL:NS15_20J , MODEL:NS20_20J (25/03/2021 - ...)
	1088 0021 61	3	TERMINAL PIN	(07/08/2020 - 14/10/2020) MODEL:NS10S_20J , MODEL:NS15_20J , MODEL:NS20_20J (15/10/2020 - 24/03/2021) MODEL:NS10S_20J , MODEL:NS15_20J , MODEL:NS20_20J (25/03/2021 - ...)
	2204 1407 00	1	FITTING	(07/08/2020 - 14/10/2020) MODEL:NS10S_20J , MODEL:NS15_20J , MODEL:NS20_20J (15/10/2020 - 24/03/2021) MODEL:NS10S_20J , MODEL:NS15_20J , MODEL:NS20_20J (25/03/2021 - ...)
	0346 1000 56	1	PIPE CLAMP	(07/08/2020 - 14/10/2020) MODEL:NS10S_20J , MODEL:NS15_20J , MODEL:NS20_20J (15/10/2020 - 24/03/2021) MODEL:NS10S_20J , MODEL:NS15_20J , MODEL:NS20_20J (25/03/2021 - ...)
	2200 7023 16	1	TRASFORMATORE 120 VA	(07/08/2020 - 14/10/2020) MODEL:NS10S_20J , MODEL:NS15_20J , MODEL:NS20_20J (15/10/2020 - 24/03/2021) MODEL:NS10S_20J , MODEL:NS15_20J , MODEL:NS20_20J (25/03/2021 - ...)
	1089 0612 22	2	FUSE 1A	(07/08/2020 - 14/10/2020) MODEL:NS10S_20J , MODEL:NS15_20J , MODEL:NS20_20J (15/10/2020 - 24/03/2021) MODEL:NS10S_20J , MODEL:NS15_20J , MODEL:NS20_20J (25/03/2021 - ...)
	1089 9594 02	1	FUSE HOLDER 32A 2P	(07/08/2020 - 14/10/2020) MODEL:NS10S_20J , MODEL:NS15_20J , MODEL:NS20_20J (15/10/2020 - 24/03/2021) MODEL:NS10S_20J , MODEL:NS15_20J , MODEL:NS20_20J (25/03/2021 - ...)
	1089 9037 20	1	FUSE 4A FAST	(07/08/2020 - 14/10/2020) MODEL:NS10S_20J , MODEL:NS15_20J , MODEL:NS20_20J (15/10/2020 - 24/03/2021) MODEL:NS10S_20J , MODEL:NS15_20J , MODEL:NS20_20J (25/03/2021 - ...)
	1089 0506 16	1	FUSE HOLDER	(07/08/2020 - 14/10/2020) MODEL:NS10S_20J , MODEL:NS15_20J , MODEL:NS20_20J (15/10/2020 - 24/03/2021) MODEL:NS10S_20J , MODEL:NS15_20J , MODEL:NS20_20J (25/03/2021 - ...)
	1089 9037 19	1	FUSE 5X20 1A	(07/08/2020 - 14/10/2020) MODEL:NS10S_20J , MODEL:NS15_20J , MODEL:NS20_20J (15/10/2020 - 24/03/2021) MODEL:NS10S_20J , MODEL:NS15_20J , MODEL:NS20_20J (25/03/2021 - ...)
	1089 0506 16	1	FUSE HOLDER	(07/08/2020 - 14/10/2020) MODEL:NS10S_20J , MODEL:NS15_20J , MODEL:NS20_20J (15/10/2020 - 24/03/2021) MODEL:NS10S_20J , MODEL:NS15_20J , MODEL:NS20_20J (25/03/2021 - ...)
	1088 1001 02	2	WARNING MARK	(07/08/2020 - 14/10/2020) MODEL:NS10S_20J , MODEL:NS15_20J , MODEL:NS20_20J (15/10/2020 - 24/03/2021) MODEL:NS10S_20J , MODEL:NS15_20J , MODEL:NS20_20J (25/03/2021 - ...)
	2204 1227 51	1	SINGLE LINE LABEL	(07/08/2020 - 14/10/2020) MODEL:NS10S_20J , MODEL:NS15_20J , MODEL:NS20_20J (15/10/2020 - 24/03/2021) MODEL:NS10S_20J , MODEL:NS15_20J , MODEL:NS20_20J (25/03/2021 - ...)

Legend:

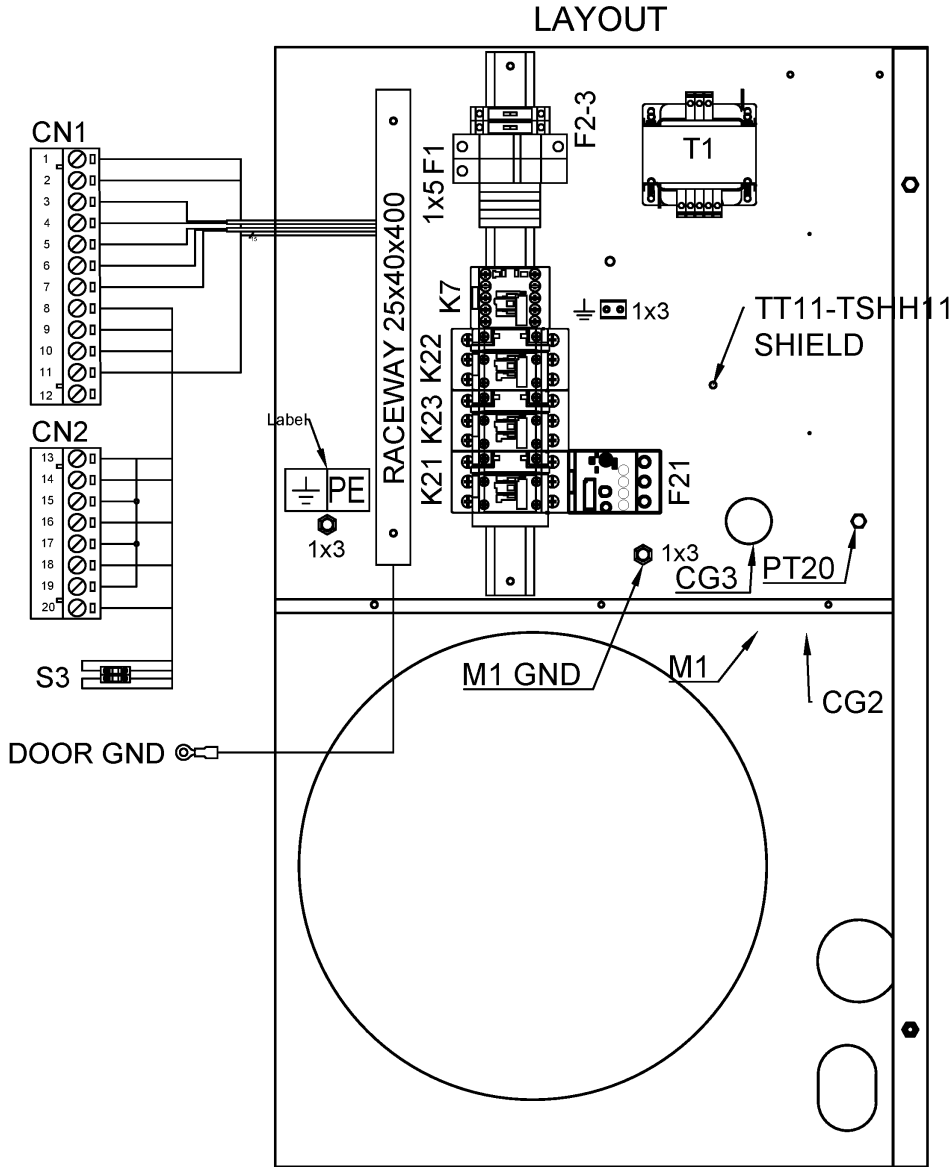
CAPPRM:ASME - Component approval mechanical:ASME
MODEL:NS15_20J - Model:NS 15
MODEL:NSD15_20J - Model:NSD15

FREQ:60HZ - Frequency:60 Hz
MODEL:NS20_20J - Model:NS 20
MODEL:NSD20_20J - Model:NSD20

MODEL:NS10S_20J - Model:NS 10S
MODEL:NSD10S20J - Model:NSD10S
MOVOL:380V - Supply voltage:380 V

17.3 - Cubicle components 380V/60Hz - ASME

CAPPRM:ASME + FREQ:60HZ + MOVOL:380V



17.3 - Cubicle components 380V/60Hz - ASME

CAPPRM:ASME + FREQ:60HZ + MOVOL:380V

Ref	Part Number	Qty	Name	Validity
	2204 2204 64	1	CUBICLE BOX	(07/08/2020 - 14/10/2020) MODEL:NS10S_20J , MODEL:NS15_20J , MODEL:NS20_20J (15/10/2020 - 24/03/2021) MODEL:NS10S_20J , MODEL:NS15_20J , MODEL:NS20_20J (25/03/2021 - ...)
	1089 9154 02	1	KEY	(07/08/2020 - 14/10/2020) MODEL:NS10S_20J , MODEL:NS15_20J , MODEL:NS20_20J (15/10/2020 - 24/03/2021) MODEL:NS10S_20J , MODEL:NS15_20J , MODEL:NS20_20J (25/03/2021 - ...)
	2205 0160 50	2	SERVICE DIAGRAM	(07/08/2020 - 14/10/2020) MODEL:NS10S_20J , MODEL:NS15_20J , MODEL:NS20_20J (15/10/2020 - 24/03/2021) MODEL:NS10S_20J , MODEL:NS15_20J , MODEL:NS20_20J (25/03/2021 - ...)
	2205 0160 90	2	LIST	(07/08/2020 - 14/10/2020) MODEL:NS10S_20J , MODEL:NS15_20J , MODEL:NS20_20J (15/10/2020 - 24/03/2021) MODEL:NS10S_20J , MODEL:NS15_20J , MODEL:NS20_20J (25/03/2021 - ...)
	2200 7723 35	1	GLOSSARY ELECTRICAL PARTS	(07/08/2020 - 14/10/2020) MODEL:NS10S_20J , MODEL:NS15_20J , MODEL:NS20_20J (15/10/2020 - 24/03/2021) MODEL:NS10S_20J , MODEL:NS15_20J , MODEL:NS20_20J (25/03/2021 - ...)

Legend:

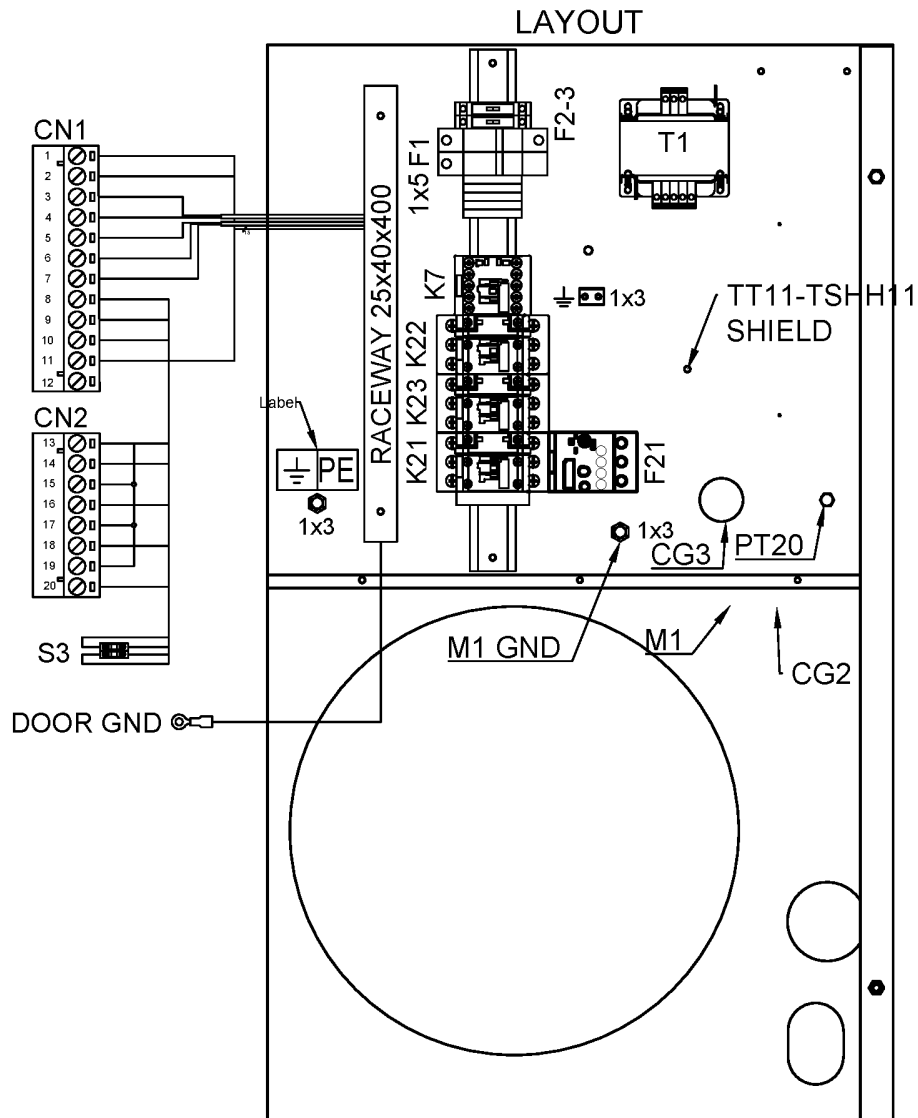
CAPPRM:ASME - Component approval mechanical:ASME
MODEL:NS15_20J - Model:NS 15
MODEL:NSD15_20J - Model:NSD15

FREQ:60HZ - Frequency:60 Hz
MODEL:NS20_20J - Model:NS 20
MODEL:NSD20_20J - Model:NSD20

MODEL:NS10S_20J - Model:NS 10S
MODEL:NSD10S20J - Model:NSD10S
MOVOL:380V - Supply voltage:380 V

17.4 - Cubicle components 400V/50Hz

FREQ:50HZ + MOVOL:400V + (CAPPRM:CE , CAPPRM:CEAD2000 , (CAPPRM:AS1210 , CAPPRM:MOM) + (MODEL:NS10S_20J , MODEL:NS15_20J , MODEL:NS20_20J))



17.4 - Cubicle components 400V/50Hz

FREQ:50HZ + MOVOL:400V + (CAPPRM:CE , CAPPRM:CEAD2000 , (CAPPRM:AS1210 , CAPPRM:MOM) + (MODEL:NS10S_20J , MODEL:NS15_20J , MODEL:NS20_20J))

Ref	Part Number	Qty	Name	Validity	EL
	2205 0160 54	1	CUBICLE	(25/03/2021 - ...) (CAPPRM:CE , CAPPRM:CEAD2000) + (MODEL:NS10S_20J , MODEL:NSD10S20J) , MODEL:NS10S_20J + (CAPPRM:AS1210 , CAPPRM:MOM)	
	2205 0160 55	1	CUBICLE	(25/03/2021 - ...) (CAPPRM:CE , CAPPRM:CEAD2000) + (MODEL:NS15_20J , MODEL:NSD15_20J) , MODEL:NS15_20J + (CAPPRM:AS1210 , CAPPRM:MOM)	
	2205 0160 56	1	CUBICLE	(25/03/2021 - ...) (CAPPRM:CE , CAPPRM:CEAD2000) + (MODEL:NS20_20J , MODEL:NSD20_20J) , MODEL:NS20_20J + (CAPPRM:AS1210 , CAPPRM:MOM)	
	1089 9438 70	1	CONTACTOR	(07/08/2020 - 14/10/2020) (CAPPRM:AS1210 , CAPPRM:CE , CAPPRM:CEAD2000 , CAPPRM:MOM) + (MODEL:NS15_20J , MODEL:NS20_20J) (15/10/2020 - 24/03/2021) (CAPPRM:AS1210 , CAPPRM:CE , CAPPRM:CEAD2000 , CAPPRM:MOM) + (MODEL:NS15_20J , MODEL:NS20_20J) (25/03/2021 - ...) (CAPPRM:AS1210 , CAPPRM:MOM) + (MODEL:NS15_20J , MODEL:NS20_20J) , (CAPPRM:CE , CAPPRM:CEAD2000) + (MODEL:NS15_20J , MODEL:NS20_20J , MODEL:NSD15_20J , MODEL:NSD20_20J)	K21
	1089 9438 56	1	CONTACTOR	(07/08/2020 - 14/10/2020) MODEL:NS10S_20J + (CAPPRM:AS1210 , CAPPRM:CE , CAPPRM:CEAD2000 , CAPPRM:MOM) (15/10/2020 - 24/03/2021) MODEL:NS10S_20J + (CAPPRM:AS1210 , CAPPRM:CE , CAPPRM:CEAD2000 , CAPPRM:MOM) (25/03/2021 - ...) (CAPPRM:CE , CAPPRM:CEAD2000) + (MODEL:NS10S_20J , MODEL:NSD10S20J) , MODEL:NS10S_20J + (CAPPRM:AS1210 , CAPPRM:MOM)	K21
	1089 9438 70	1	CONTACTOR	(07/08/2020 - 14/10/2020) (CAPPRM:AS1210 , CAPPRM:CE , CAPPRM:CEAD2000 , CAPPRM:MOM) + (MODEL:NS15_20J , MODEL:NS20_20J) (15/10/2020 - 24/03/2021) (CAPPRM:AS1210 , CAPPRM:CE , CAPPRM:CEAD2000 , CAPPRM:MOM) + (MODEL:NS15_20J , MODEL:NS20_20J) (25/03/2021 - ...) (CAPPRM:AS1210 , CAPPRM:MOM) + (MODEL:NS15_20J , MODEL:NS20_20J) , (CAPPRM:CE , CAPPRM:CEAD2000) + (MODEL:NS15_20J , MODEL:NS20_20J , MODEL:NSD15_20J , MODEL:NSD20_20J)	K23
	1089 9438 56	1	CONTACTOR	(07/08/2020 - 14/10/2020) MODEL:NS10S_20J + (CAPPRM:AS1210 , CAPPRM:CE , CAPPRM:CEAD2000 , CAPPRM:MOM) (15/10/2020 - 24/03/2021) MODEL:NS10S_20J + (CAPPRM:AS1210 , CAPPRM:CE , CAPPRM:CEAD2000 , CAPPRM:MOM) (25/03/2021 - ...) (CAPPRM:CE , CAPPRM:CEAD2000) + (MODEL:NS10S_20J , MODEL:NSD10S20J) , MODEL:NS10S_20J + (CAPPRM:AS1210 , CAPPRM:MOM)	K23
	1089 9438 50	1	CONTACTOR	(07/08/2020 - 14/10/2020) MODEL:NS15_20J + (CAPPRM:AS1210 , CAPPRM:CE , CAPPRM:CEAD2000 , CAPPRM:MOM) (15/10/2020 - 24/03/2021) MODEL:NS15_20J + (CAPPRM:AS1210 , CAPPRM:CE , CAPPRM:CEAD2000 , CAPPRM:MOM) (25/03/2021 - ...) (CAPPRM:CE , CAPPRM:CEAD2000) + (MODEL:NS15_20J , MODEL:NSD15_20J) , MODEL:NS15_20J + (CAPPRM:AS1210 , CAPPRM:MOM)	K22

Legend:

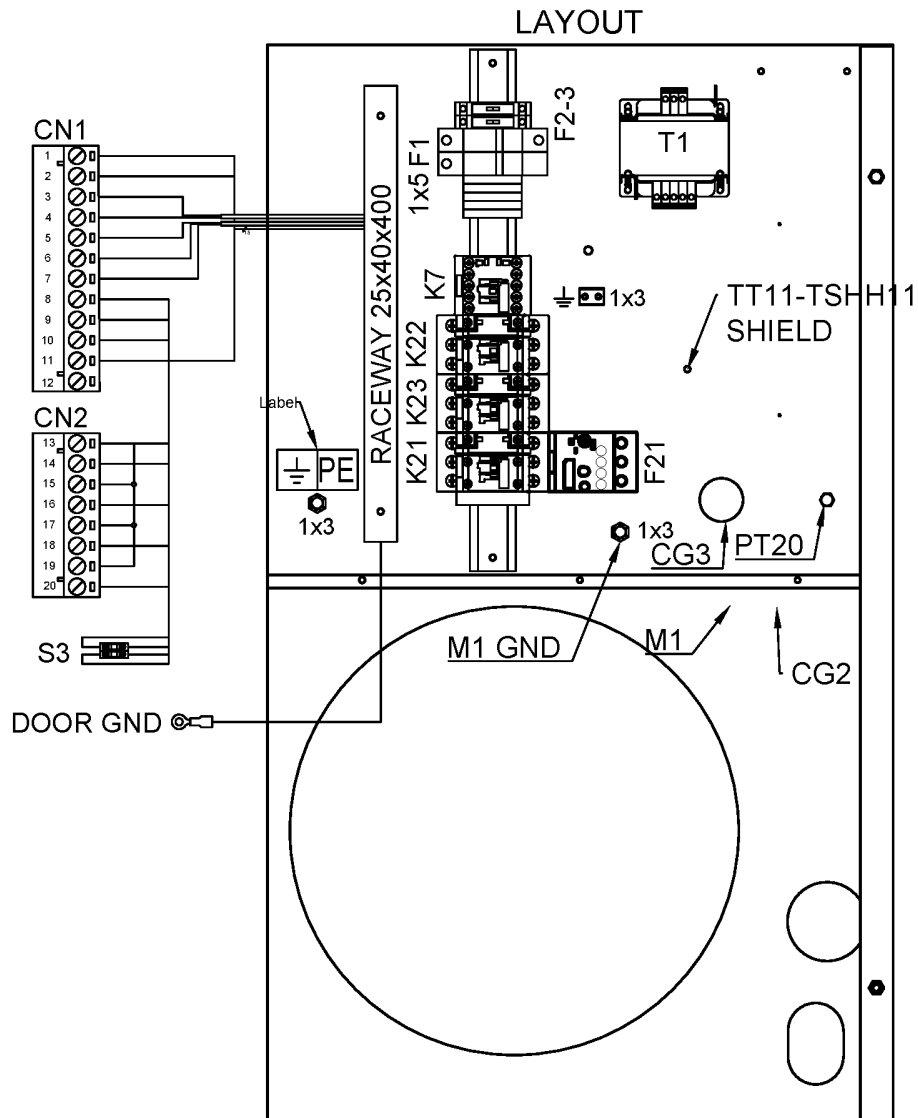
CAPPRM:AS1210 - Component approval mechanical:AS1210
CAPPRM:MOM - Component approval mechanical:MOM
MODEL:NS15_20J - Model:NS 15
MODEL:NSD15_20J - Model:NSD15

CAPPRM:CE - Component approval mechanical:CE
FREQ:50HZ - Frequency:50 Hz
MODEL:NS20_20J - Model:NS 20
MODEL:NSD20_20J - Model:NSD20

CAPPRM:CEAD2000 - Component approval mechanical:CE (based on AD2000)
MODEL:NS10S_20J - Model:NS 10S
MODEL:NSD10S20J - Model:NSD10S
MOVOL:400V - Supply voltage:400 V

17.4 - Cubicle components 400V/50Hz

FREQ:50HZ + MOVOL:400V + (CAPPRM:CE , CAPPRM:CEAD2000 , (CAPPRM:AS1210 , CAPPRM:MOM) + (MODEL:NS10S_20J , MODEL:NS15_20J , MODEL:NS20_20J))



17.4 - Cubicle components 400V/50Hz

FREQ:50HZ + MOVOL:400V + (CAPPRM:CE , CAPPRM:CEAD2000 , (CAPPRM:AS1210 , CAPPRM:MOM) + (MODEL:NS10S_20J , MODEL:NS15_20J , MODEL:NS20_20J))

Ref	Part Number	Qty	Name	Validity	EL
	1089 9438 56	1	CONTACTOR	(07/08/2020 - 14/10/2020) MODEL:NS20_20J + (CAPPRM:AS1210 , CAPPRM:CE , CAPPRM:CEAD2000 , CAPPRM:MOM) (15/10/2020 - 24/03/2021) MODEL:NS20_20J + (CAPPRM:AS1210 , CAPPRM:CE , CAPPRM:CEAD2000 , CAPPRM:MOM) (25/03/2021 - ...) (CAPPRM:CE , CAPPRM:CEAD2000) + (MODEL:NS20_20J , MODEL:NSD20_20J) , MODEL:NS20_20J + (CAPPRM:AS1210 , CAPPRM:MOM)	K22
	1089 9438 44	1	CONTACTOR	(07/08/2020 - 14/10/2020) MODEL:NS10S_20J + (CAPPRM:AS1210 , CAPPRM:CE , CAPPRM:CEAD2000 , CAPPRM:MOM) (15/10/2020 - 24/03/2021) MODEL:NS10S_20J + (CAPPRM:AS1210 , CAPPRM:CE , CAPPRM:CEAD2000 , CAPPRM:MOM) (25/03/2021 - ...) (CAPPRM:CE , CAPPRM:CEAD2000) + (MODEL:NS10S_20J , MODEL:NSD10S20J) , MODEL:NS10S_20J + (CAPPRM:AS1210 , CAPPRM:MOM)	K22
	1089 9421 85	1	AUX RELAY	(07/08/2020 - 14/10/2020) (CAPPRM:AS1210 , CAPPRM:CE , CAPPRM:CEAD2000 , CAPPRM:MOM) + (MODEL:NS10S_20J , MODEL:NS15_20J , MODEL:NS20_20J) (15/10/2020 - 24/03/2021) (CAPPRM:AS1210 , CAPPRM:CE , CAPPRM:CEAD2000 , CAPPRM:MOM) + (MODEL:NS10S_20J , MODEL:NS15_20J , MODEL:NS20_20J) (25/03/2021 - ...)	K7
	1089 9446 79	1	OVERLOAD RELAY	(07/08/2020 - 14/10/2020) (CAPPRM:AS1210 , CAPPRM:CE , CAPPRM:CEAD2000 , CAPPRM:MOM) + (MODEL:NS15_20J , MODEL:NS20_20J) (15/10/2020 - 24/03/2021) (CAPPRM:AS1210 , CAPPRM:CE , CAPPRM:CEAD2000 , CAPPRM:MOM) + (MODEL:NS15_20J , MODEL:NS20_20J) (25/03/2021 - ...) (CAPPRM:AS1210 , CAPPRM:MOM) + (MODEL:NS15_20J , MODEL:NS20_20J) , (CAPPRM:CE , CAPPRM:CEAD2000) + (MODEL:NS15_20J , MODEL:NS20_20J , MODEL:NSD15_20J , MODEL:NSD20_20J)	F21
	1089 9446 50	1	OVERLOAD RELAY	(07/08/2020 - 14/10/2020) MODEL:NS10S_20J + (CAPPRM:AS1210 , CAPPRM:CE , CAPPRM:CEAD2000 , CAPPRM:MOM) (15/10/2020 - 24/03/2021) MODEL:NS10S_20J + (CAPPRM:AS1210 , CAPPRM:CE , CAPPRM:CEAD2000 , CAPPRM:MOM) (25/03/2021 - ...) (CAPPRM:CE , CAPPRM:CEAD2000) + (MODEL:NS10S_20J , MODEL:NSD10S20J) , MODEL:NS10S_20J + (CAPPRM:AS1210 , CAPPRM:MOM)	F21
	0698 5141 20	1	CABLE GLAND	(07/08/2020 - 14/10/2020) (CAPPRM:AS1210 , CAPPRM:CE , CAPPRM:CEAD2000 , CAPPRM:MOM) + (MODEL:NS10S_20J , MODEL:NS15_20J , MODEL:NS20_20J) (15/10/2020 - 24/03/2021) (CAPPRM:AS1210 , CAPPRM:CE , CAPPRM:CEAD2000 , CAPPRM:MOM) + (MODEL:NS10S_20J , MODEL:NS15_20J , MODEL:NS20_20J) (25/03/2021 - ...)	
	Electrical legend:		CG1 CABLE GLAND (SUPPLY)		
	0697 9809 51	1	LOCKNUT	(07/08/2020 - 14/10/2020) (CAPPRM:AS1210 , CAPPRM:CE , CAPPRM:CEAD2000 , CAPPRM:MOM) + (MODEL:NS10S_20J , MODEL:NS15_20J , MODEL:NS20_20J) (15/10/2020 - 24/03/2021) (CAPPRM:AS1210 , CAPPRM:CE , CAPPRM:CEAD2000 , CAPPRM:MOM) + (MODEL:NS10S_20J , MODEL:NS15_20J , MODEL:NS20_20J) (25/03/2021 - ...)	

Legend:

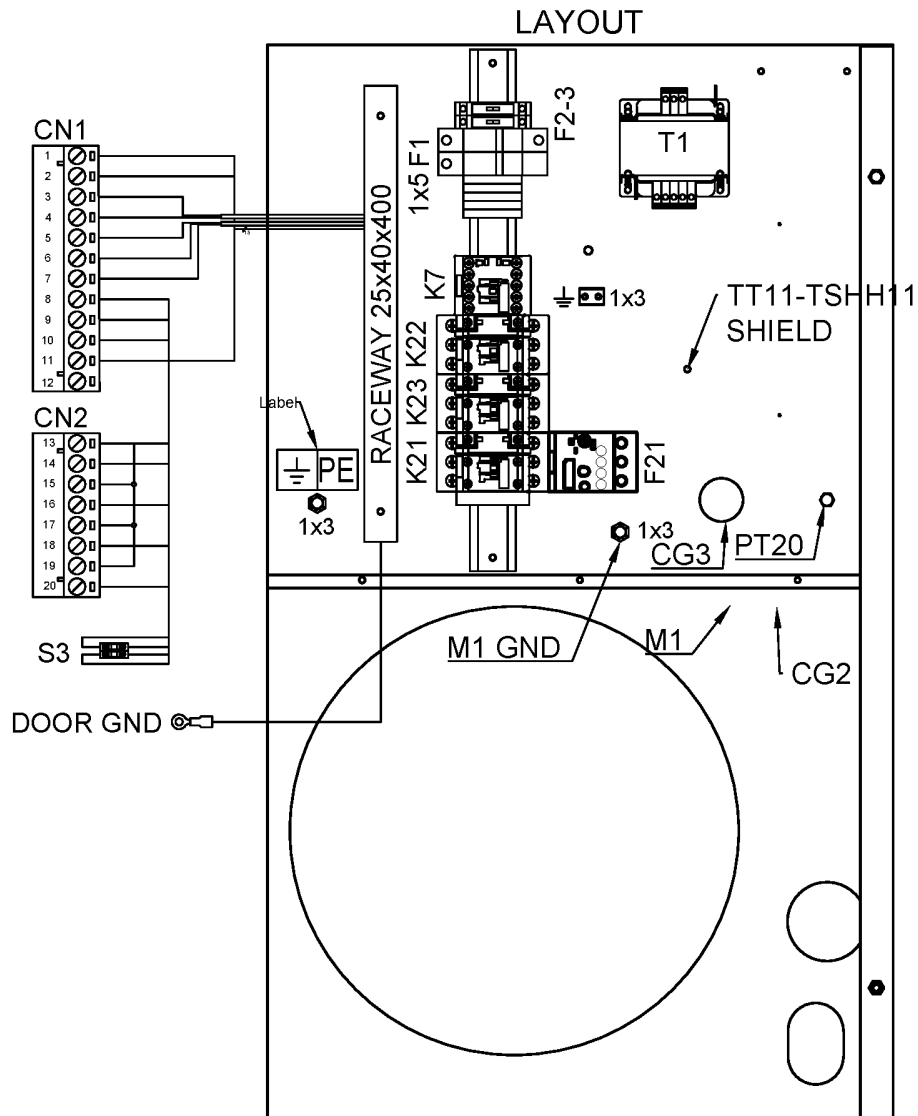
CAPPRM:AS1210 - Component approval mechanical:AS1210
CAPPRM:MOM - Component approval mechanical:MOM
MODEL:NS15_20J - Model:NS 15
MODEL:NSD15_20J - Model:NSD15

CAPPRM:CE - Component approval mechanical:CE
FREQ:50HZ - Frequency:50 Hz
MODEL:NS20_20J - Model:NS 20
MODEL:NSD20_20J - Model:NSD20

CAPPRM:CEAD2000 - Component approval mechanical:CE (based on AD2000)
MODEL:NS10S_20J - Model:NS 10S
MODEL:NSD10S20J - Model:NSD10S
MOVOL:400V - Supply voltage:400 V

17.4 - Cubicle components 400V/50Hz

FREQ:50HZ + MOVOL:400V + (CAPPRM:CE , CAPPRM:CEAD2000 , (CAPPRM:AS1210 , CAPPRM:MOM) + (MODEL:NS10S_20J , MODEL:NS15_20J , MODEL:NS20_20J))



17.4 - Cubicle components 400V/50Hz

FREQ:50HZ + MOVOL:400V + (CAPPRM:CE , CAPPRM:CEAD2000 , (CAPPRM:AS1210 , CAPPRM:MOM) + (MODEL:NS10S_20J , MODEL:NS15_20J , MODEL:NS20_20J))

Ref	Part Number	Qty	Name	Validity	EL
	Electrical legend:		CG1 CABLE SUPPLY NUT (SUPPLY)		
	1088 0803 26	1	GROMMET	(07/08/2020 - 14/10/2020) (CAPPRM:AS1210 , CAPPRM:CE , CAPPRM:CEAD2000 , CAPPRM:MOM) + (MODEL:NS10S_20J , MODEL:NS15_20J , MODEL:NS20_20J) (15/10/2020 - 24/03/2021) (CAPPRM:AS1210 , CAPPRM:CE , CAPPRM:CEAD2000 , CAPPRM:MOM) + (MODEL:NS10S_20J , MODEL:NS15_20J , MODEL:NS20_20J) (25/03/2021 - ...)	
	Electrical legend:		CG2 GROMMET (SUPPLY)		
	0698 5141 20	1	CABLE GLAND	(07/08/2020 - 14/10/2020) (CAPPRM:AS1210 , CAPPRM:CE , CAPPRM:CEAD2000 , CAPPRM:MOM) + (MODEL:NS10S_20J , MODEL:NS15_20J , MODEL:NS20_20J) (15/10/2020 - 24/03/2021) (CAPPRM:AS1210 , CAPPRM:CE , CAPPRM:CEAD2000 , CAPPRM:MOM) + (MODEL:NS10S_20J , MODEL:NS15_20J , MODEL:NS20_20J) (25/03/2021 - ...)	
	Electrical legend:		CG3 CABLE GLAND (Y1/.../TSHH21)		
	0697 9809 51	1	LOCKNUT	(07/08/2020 - 14/10/2020) (CAPPRM:AS1210 , CAPPRM:CE , CAPPRM:CEAD2000 , CAPPRM:MOM) + (MODEL:NS10S_20J , MODEL:NS15_20J , MODEL:NS20_20J) (15/10/2020 - 24/03/2021) (CAPPRM:AS1210 , CAPPRM:CE , CAPPRM:CEAD2000 , CAPPRM:MOM) + (MODEL:NS10S_20J , MODEL:NS15_20J , MODEL:NS20_20J) (25/03/2021 - ...)	
	Electrical legend:		CG3 CABLE GLAND NUT (Y1/.../TS)		
	0698 5148 22	1	SEALING	(07/08/2020 - 14/10/2020) (CAPPRM:AS1210 , CAPPRM:CE , CAPPRM:CEAD2000 , CAPPRM:MOM) + (MODEL:NS10S_20J , MODEL:NS15_20J , MODEL:NS20_20J) (15/10/2020 - 24/03/2021) (CAPPRM:AS1210 , CAPPRM:CE , CAPPRM:CEAD2000 , CAPPRM:MOM) + (MODEL:NS10S_20J , MODEL:NS15_20J , MODEL:NS20_20J) (25/03/2021 - ...)	
	Electrical legend:		CG3 MULTIPLE SEALING		
	0694 5900 05	1	TAB	(07/08/2020 - 14/10/2020) (CAPPRM:AS1210 , CAPPRM:CE , CAPPRM:CEAD2000 , CAPPRM:MOM) + (MODEL:NS10S_20J , MODEL:NS15_20J , MODEL:NS20_20J) (15/10/2020 - 24/03/2021) (CAPPRM:AS1210 , CAPPRM:CE , CAPPRM:CEAD2000 , CAPPRM:MOM) + (MODEL:NS10S_20J , MODEL:NS15_20J , MODEL:NS20_20J) (25/03/2021 - ...)	1x3
	1088 1510 22	4	TERMINAL	(07/08/2020 - 14/10/2020) (CAPPRM:AS1210 , CAPPRM:CE , CAPPRM:CEAD2000 , CAPPRM:MOM) + (MODEL:NS10S_20J , MODEL:NS15_20J , MODEL:NS20_20J) (15/10/2020 - 24/03/2021) (CAPPRM:AS1210 , CAPPRM:CE , CAPPRM:CEAD2000 , CAPPRM:MOM) + (MODEL:NS10S_20J , MODEL:NS15_20J , MODEL:NS20_20J) (25/03/2021 - ...)	1x5
	1088 1515 16	1	END PLATE	(07/08/2020 - 14/10/2020) (CAPPRM:AS1210 , CAPPRM:CE , CAPPRM:CEAD2000 , CAPPRM:MOM) + (MODEL:NS10S_20J , MODEL:NS15_20J , MODEL:NS20_20J) (15/10/2020 - 24/03/2021) (CAPPRM:AS1210 , CAPPRM:CE , CAPPRM:CEAD2000 , CAPPRM:MOM) + (MODEL:NS10S_20J , MODEL:NS15_20J , MODEL:NS20_20J) (25/03/2021 - ...)	1x5

Legend:

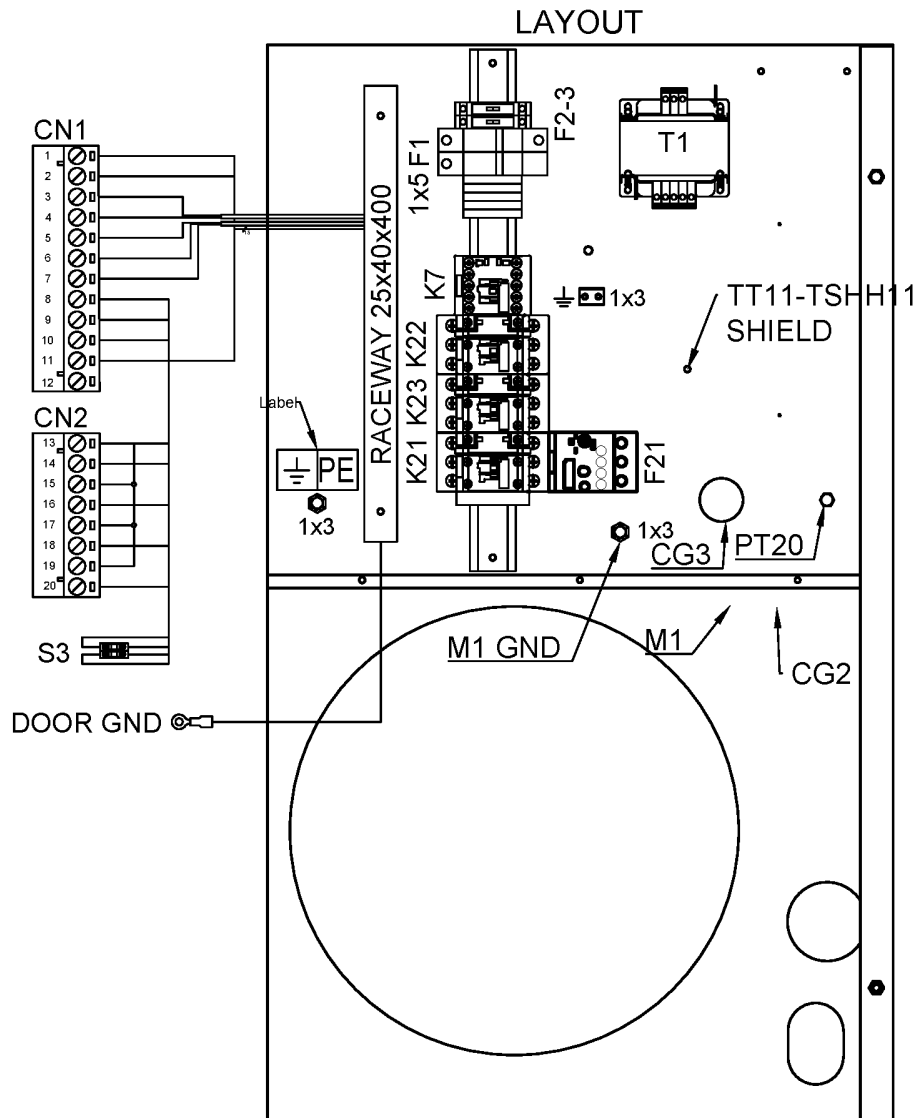
CAPPRM:AS1210 - Component approval mechanical:AS1210
CAPPRM:MOM - Component approval mechanical:MOM
MODEL:NS15_20J - Model:NS 15
MODEL:NSD15_20J - Model:NSD15

CAPPRM:CE - Component approval mechanical:CE
FREQ:50HZ - Frequency:50 Hz
MODEL:NS20_20J - Model:NS 20
MODEL:NSD20_20J - Model:NSD20

CAPPRM:CEAD2000 - Component approval mechanical:CE (based on AD2000)
MODEL:NS10S_20J - Model:NS 10S
MODEL:NSD10S20J - Model:NSD10S
MOVOL:400V - Supply voltage:400 V

17.4 - Cubicle components 400V/50Hz

FREQ:50HZ + MOVOL:400V + (CAPPRM:CE , CAPPRM:CEAD2000 , (CAPPRM:AS1210 , CAPPRM:MOM) + (MODEL:NS10S_20J , MODEL:NS15_20J , MODEL:NS20_20J))



17.4 - Cubicle components 400V/50Hz

FREQ:50HZ + MOVOL:400V + (CAPPRM:CE , CAPPRM:CEAD2000 , (CAPPRM:AS1210 , CAPPRM:MOM) + (MODEL:NS10S_20J , MODEL:NS15_20J , MODEL:NS20_20J))

Ref	Part Number	Qty	Name	Validity	EL
	1088 1510 17	2	JUMPER	(07/08/2020 - 14/10/2020) (CAPPRM:AS1210 , CAPPRM:CE , CAPPRM:CEAD2000 , CAPPRM:MOM) + (MODEL:NS10S_20J , MODEL:NS15_20J , MODEL:NS20_20J) (15/10/2020 - 24/03/2021) (CAPPRM:AS1210 , CAPPRM:CE , CAPPRM:CEAD2000 , CAPPRM:MOM) + (MODEL:NS10S_20J , MODEL:NS15_20J , MODEL:NS20_20J) (25/03/2021 - ...)	1x5
	1088 0031 81	4	END STOP	(07/08/2020 - 14/10/2020) (CAPPRM:AS1210 , CAPPRM:CE , CAPPRM:CEAD2000 , CAPPRM:MOM) + (MODEL:NS10S_20J , MODEL:NS15_20J , MODEL:NS20_20J) (15/10/2020 - 24/03/2021) (CAPPRM:AS1210 , CAPPRM:CE , CAPPRM:CEAD2000 , CAPPRM:MOM) + (MODEL:NS10S_20J , MODEL:NS15_20J , MODEL:NS20_20J) (25/03/2021 - ...)	1x5
	☞ Substituted by:	1089 0577 82 - CHAPA TERMINAL (quantity: 1)			
	1089 0716 10	1	TERMINAL BLOCK	(07/08/2020 - 14/10/2020) (CAPPRM:AS1210 , CAPPRM:CE , CAPPRM:CEAD2000 , CAPPRM:MOM) + (MODEL:NS10S_20J , MODEL:NS15_20J , MODEL:NS20_20J) (15/10/2020 - 24/03/2021) (CAPPRM:AS1210 , CAPPRM:CE , CAPPRM:CEAD2000 , CAPPRM:MOM) + (MODEL:NS10S_20J , MODEL:NS15_20J , MODEL:NS20_20J) (25/03/2021 - ...)	CN1
	1089 0716 04	1	TERMINAL	(07/08/2020 - 14/10/2020) (CAPPRM:AS1210 , CAPPRM:CE , CAPPRM:CEAD2000 , CAPPRM:MOM) + (MODEL:NS10S_20J , MODEL:NS15_20J , MODEL:NS20_20J) (15/10/2020 - 24/03/2021) (CAPPRM:AS1210 , CAPPRM:CE , CAPPRM:CEAD2000 , CAPPRM:MOM) + (MODEL:NS10S_20J , MODEL:NS15_20J , MODEL:NS20_20J) (25/03/2021 - ...)	CN2
	1089 9513 89	1	EMERGENCY STOP PUSH BUTTON	(07/08/2020 - 14/10/2020) (CAPPRM:AS1210 , CAPPRM:CE , CAPPRM:CEAD2000 , CAPPRM:MOM) + (MODEL:NS10S_20J , MODEL:NS15_20J , MODEL:NS20_20J) (15/10/2020 - 24/03/2021) (CAPPRM:AS1210 , CAPPRM:CE , CAPPRM:CEAD2000 , CAPPRM:MOM) + (MODEL:NS10S_20J , MODEL:NS15_20J , MODEL:NS20_20J) (25/03/2021 - ...)	S3
	1089 9482 98	2	NC CONTACT	(07/08/2020 - 14/10/2020) (CAPPRM:AS1210 , CAPPRM:CE , CAPPRM:CEAD2000 , CAPPRM:MOM) + (MODEL:NS10S_20J , MODEL:NS15_20J , MODEL:NS20_20J) (15/10/2020 - 24/03/2021) (CAPPRM:AS1210 , CAPPRM:CE , CAPPRM:CEAD2000 , CAPPRM:MOM) + (MODEL:NS10S_20J , MODEL:NS15_20J , MODEL:NS20_20J) (25/03/2021 - ...)	S3
	1089 9482 95	1	MODULE HOLDER	(07/08/2020 - 14/10/2020) (CAPPRM:AS1210 , CAPPRM:CE , CAPPRM:CEAD2000 , CAPPRM:MOM) + (MODEL:NS10S_20J , MODEL:NS15_20J , MODEL:NS20_20J) (15/10/2020 - 24/03/2021) (CAPPRM:AS1210 , CAPPRM:CE , CAPPRM:CEAD2000 , CAPPRM:MOM) + (MODEL:NS10S_20J , MODEL:NS15_20J , MODEL:NS20_20J) (25/03/2021 - ...)	S3

Legend:

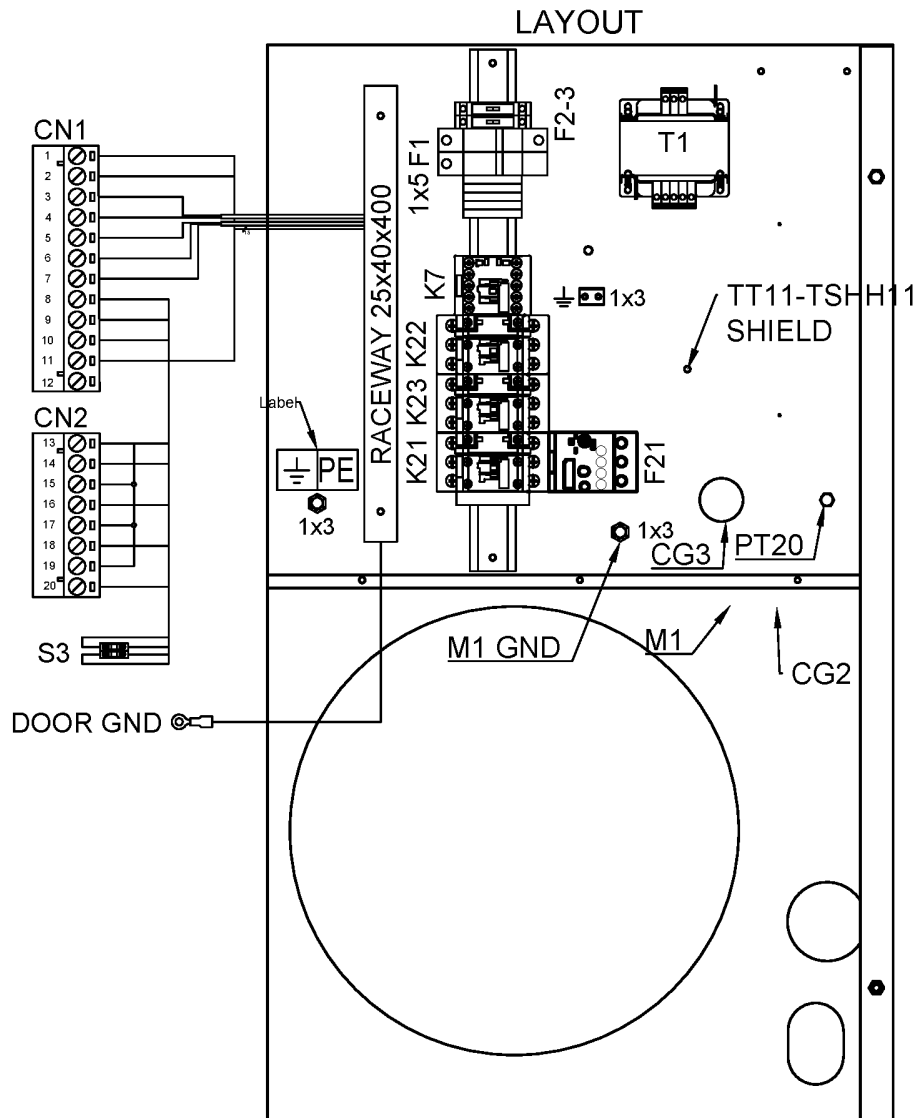
CAPPRM:AS1210 - Component approval mechanical:AS1210
CAPPRM:MOM - Component approval mechanical:MOM
MODEL:NS15_20J - Model:NS 15
MODEL:NSD15_20J - Model:NSD15

CAPPRM:CE - Component approval mechanical:CE
FREQ:50HZ - Frequency:50 Hz
MODEL:NS20_20J - Model:NS 20
MODEL:NSD20_20J - Model:NSD20

CAPPRM:CEAD2000 - Component approval mechanical:CE
(based on AD2000)
MODEL:NS10S_20J - Model:NS 10S
MODEL:NSD10S20J - Model:NSD10S
MOVOL:400V - Supply voltage:400 V

17.4 - Cubicle components 400V/50Hz

FREQ:50HZ + MOVOL:400V + (CAPPRM:CE , CAPPRM:CEAD2000 , (CAPPRM:AS1210 , CAPPRM:MOM) + (MODEL:NS10S_20J , MODEL:NS15_20J , MODEL:NS20_20J))



17.4 - Cubicle components 400V/50Hz

FREQ:50HZ + MOVOL:400V + (CAPPRM:CE , CAPPRM:CEAD2000 , (CAPPRM:AS1210 , CAPPRM:MOM) + (MODEL:NS10S_20J , MODEL:NS15_20J , MODEL:NS20_20J))

Ref	Part Number	Qty	Name	Validity	EL
	1089 9125 13	1	DECAL YELLOW RING	(07/08/2020 - 14/10/2020) (CAPPRM:AS1210 , CAPPRM:CE , CAPPRM:CEAD2000 , CAPPRM:MOM) + (MODEL:NS10S_20J , MODEL:NS15_20J , MODEL:NS20_20J) (15/10/2020 - 24/03/2021) (CAPPRM:AS1210 , CAPPRM:CE , CAPPRM:CEAD2000 , CAPPRM:MOM) + (MODEL:NS10S_20J , MODEL:NS15_20J , MODEL:NS20_20J) (25/03/2021 - ...)	S3
	1088 0021 92	1	CONNECTOR	(07/08/2020 - 14/10/2020) (CAPPRM:AS1210 , CAPPRM:CE , CAPPRM:CEAD2000 , CAPPRM:MOM) + (MODEL:NS10S_20J , MODEL:NS15_20J , MODEL:NS20_20J) (15/10/2020 - 24/03/2021) (CAPPRM:AS1210 , CAPPRM:CE , CAPPRM:CEAD2000 , CAPPRM:MOM) + (MODEL:NS10S_20J , MODEL:NS15_20J , MODEL:NS20_20J) (25/03/2021 - ...)	TT11/
	1088 0021 93	4	TERMINAL PIN	(07/08/2020 - 14/10/2020) (CAPPRM:AS1210 , CAPPRM:CE , CAPPRM:CEAD2000 , CAPPRM:MOM) + (MODEL:NS10S_20J , MODEL:NS15_20J , MODEL:NS20_20J) (15/10/2020 - 24/03/2021) (CAPPRM:AS1210 , CAPPRM:CE , CAPPRM:CEAD2000 , CAPPRM:MOM) + (MODEL:NS10S_20J , MODEL:NS15_20J , MODEL:NS20_20J) (25/03/2021 - ...)	TT11/
	2202 9321 00	1	CLAMP FOR SHIELDED CABLE 4MM	(07/08/2020 - 14/10/2020) (CAPPRM:AS1210 , CAPPRM:CE , CAPPRM:CEAD2000 , CAPPRM:MOM) + (MODEL:NS10S_20J , MODEL:NS15_20J , MODEL:NS20_20J) (15/10/2020 - 24/03/2021) (CAPPRM:AS1210 , CAPPRM:CE , CAPPRM:CEAD2000 , CAPPRM:MOM) + (MODEL:NS10S_20J , MODEL:NS15_20J , MODEL:NS20_20J) (25/03/2021 - ...)	TT11/
	2204 1039 00	1	PRESSURE SENSOR	(07/08/2020 - 14/10/2020) (CAPPRM:AS1210 , CAPPRM:CE , CAPPRM:CEAD2000 , CAPPRM:MOM) + (MODEL:NS10S_20J , MODEL:NS15_20J , MODEL:NS20_20J) (15/10/2020 - 24/03/2021) (CAPPRM:AS1210 , CAPPRM:CE , CAPPRM:CEAD2000 , CAPPRM:MOM) + (MODEL:NS10S_20J , MODEL:NS15_20J , MODEL:NS20_20J) (25/03/2021 - ...)	PT20
	1088 0021 59	1	CONNECTOR FEMALE	(07/08/2020 - 14/10/2020) (CAPPRM:AS1210 , CAPPRM:CE , CAPPRM:CEAD2000 , CAPPRM:MOM) + (MODEL:NS10S_20J , MODEL:NS15_20J , MODEL:NS20_20J) (15/10/2020 - 24/03/2021) (CAPPRM:AS1210 , CAPPRM:CE , CAPPRM:CEAD2000 , CAPPRM:MOM) + (MODEL:NS10S_20J , MODEL:NS15_20J , MODEL:NS20_20J) (25/03/2021 - ...)	PT20
	1088 0021 60	3	WIRE SEAL	(07/08/2020 - 14/10/2020) (CAPPRM:AS1210 , CAPPRM:CE , CAPPRM:CEAD2000 , CAPPRM:MOM) + (MODEL:NS10S_20J , MODEL:NS15_20J , MODEL:NS20_20J) (15/10/2020 - 24/03/2021) (CAPPRM:AS1210 , CAPPRM:CE , CAPPRM:CEAD2000 , CAPPRM:MOM) + (MODEL:NS10S_20J , MODEL:NS15_20J , MODEL:NS20_20J) (25/03/2021 - ...)	PT20
	1088 0021 61	3	TERMINAL PIN	(07/08/2020 - 14/10/2020) (CAPPRM:AS1210 , CAPPRM:CE , CAPPRM:CEAD2000 , CAPPRM:MOM) + (MODEL:NS10S_20J , MODEL:NS15_20J , MODEL:NS20_20J) (15/10/2020 - 24/03/2021) (CAPPRM:AS1210 , CAPPRM:CE , CAPPRM:CEAD2000 , CAPPRM:MOM) + (MODEL:NS10S_20J , MODEL:NS15_20J , MODEL:NS20_20J) (25/03/2021 - ...)	PT20

Legend:

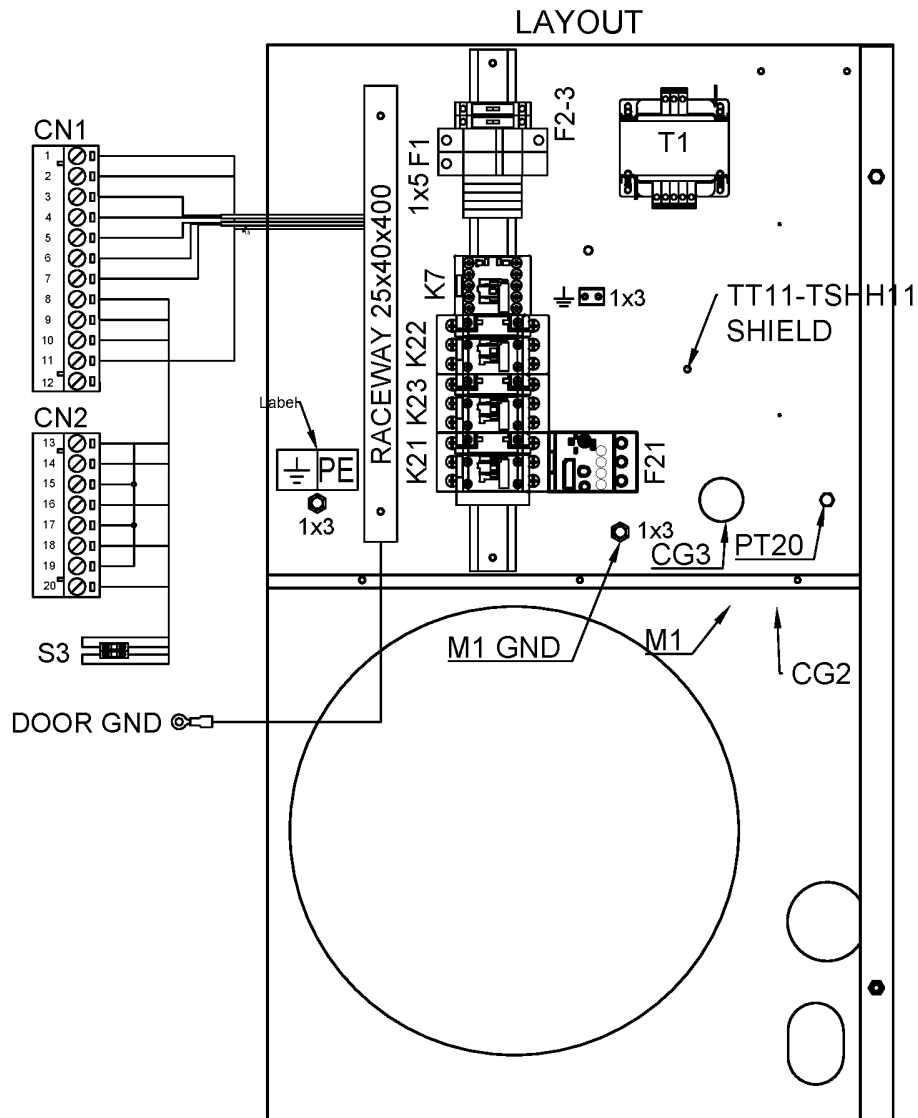
CAPPRM:AS1210 - Component approval mechanical:AS1210
CAPPRM:MOM - Component approval mechanical:MOM
MODEL:NS15_20J - Model:NS 15
MODEL:NSD15_20J - Model:NSD15

CAPPRM:CE - Component approval mechanical:CE
FREQ:50HZ - Frequency:50 Hz
MODEL:NS20_20J - Model:NS 20
MODEL:NSD20_20J - Model:NSD20

CAPPRM:CEAD2000 - Component approval mechanical:CE (based on AD2000)
MODEL:NS10S_20J - Model:NS 10S
MODEL:NSD10S20J - Model:NSD10S
MOVOL:400V - Supply voltage:400 V

17.4 - Cubicle components 400V/50Hz

FREQ:50HZ + MOVOL:400V + (CAPPRM:CE , CAPPRM:CEAD2000 , (CAPPRM:AS1210 , CAPPRM:MOM) + (MODEL:NS10S_20J , MODEL:NS15_20J , MODEL:NS20_20J))



17.4 - Cubicle components 400V/50Hz

FREQ:50HZ + MOVOL:400V + (CAPPRM:CE , CAPPRM:CEAD2000 , (CAPPRM:AS1210 , CAPPRM:MOM) + (MODEL:NS10S_20J , MODEL:NS15_20J , MODEL:NS20_20J))

Ref	Part Number	Qty	Name	Validity	EL
	2204 1407 00	1	FITTING	(07/08/2020 - 14/10/2020) (CAPPRM:AS1210 , CAPPRM:CE , CAPPRM:CEAD2000 , CAPPRM:MOM) + (MODEL:NS10S_20J , MODEL:NS15_20J , MODEL:NS20_20J) (15/10/2020 - 24/03/2021) (CAPPRM:AS1210 , CAPPRM:CE , CAPPRM:CEAD2000 , CAPPRM:MOM) + (MODEL:NS10S_20J , MODEL:NS15_20J , MODEL:NS20_20J) (25/03/2021 - ...)	PT20
	0346 1000 56	1	PIPE CLAMP	(07/08/2020 - 14/10/2020) (CAPPRM:AS1210 , CAPPRM:CE , CAPPRM:CEAD2000 , CAPPRM:MOM) + (MODEL:NS10S_20J , MODEL:NS15_20J , MODEL:NS20_20J) (15/10/2020 - 24/03/2021) (CAPPRM:AS1210 , CAPPRM:CE , CAPPRM:CEAD2000 , CAPPRM:MOM) + (MODEL:NS10S_20J , MODEL:NS15_20J , MODEL:NS20_20J) (25/03/2021 - ...)	PT20
	2200 7023 15	1	TRANSFORMER 120VA	(07/08/2020 - 14/10/2020) (CAPPRM:AS1210 , CAPPRM:CE , CAPPRM:CEAD2000 , CAPPRM:MOM) + (MODEL:NS10S_20J , MODEL:NS15_20J , MODEL:NS20_20J) (15/10/2020 - 24/03/2021) (CAPPRM:AS1210 , CAPPRM:CE , CAPPRM:CEAD2000 , CAPPRM:MOM) + (MODEL:NS10S_20J , MODEL:NS15_20J , MODEL:NS20_20J) (25/03/2021 - ...)	T1
	1089 0612 22	2	FUSE 1A	(07/08/2020 - 14/10/2020) (CAPPRM:AS1210 , CAPPRM:CE , CAPPRM:CEAD2000 , CAPPRM:MOM) + (MODEL:NS10S_20J , MODEL:NS15_20J , MODEL:NS20_20J) (15/10/2020 - 24/03/2021) (CAPPRM:AS1210 , CAPPRM:CE , CAPPRM:CEAD2000 , CAPPRM:MOM) + (MODEL:NS10S_20J , MODEL:NS15_20J , MODEL:NS20_20J) (25/03/2021 - ...)	F1
	1089 9594 02	1	FUSE HOLDER 32A	(07/08/2020 - 14/10/2020) (CAPPRM:AS1210 , CAPPRM:CE , CAPPRM:CEAD2000 , CAPPRM:MOM) + (MODEL:NS10S_20J , MODEL:NS15_20J , MODEL:NS20_20J) (15/10/2020 - 24/03/2021) (CAPPRM:AS1210 , CAPPRM:CE , CAPPRM:CEAD2000 , CAPPRM:MOM) + (MODEL:NS10S_20J , MODEL:NS15_20J , MODEL:NS20_20J) (25/03/2021 - ...)	F1
	1089 9037 20	1	FUSE 4A	(07/08/2020 - 14/10/2020) (CAPPRM:AS1210 , CAPPRM:CE , CAPPRM:CEAD2000 , CAPPRM:MOM) + (MODEL:NS10S_20J , MODEL:NS15_20J , MODEL:NS20_20J) (15/10/2020 - 24/03/2021) (CAPPRM:AS1210 , CAPPRM:CE , CAPPRM:CEAD2000 , CAPPRM:MOM) + (MODEL:NS10S_20J , MODEL:NS15_20J , MODEL:NS20_20J) (25/03/2021 - ...)	F2
	1089 0506 16	1	FUSE HOLDER	(07/08/2020 - 14/10/2020) (CAPPRM:AS1210 , CAPPRM:CE , CAPPRM:CEAD2000 , CAPPRM:MOM) + (MODEL:NS10S_20J , MODEL:NS15_20J , MODEL:NS20_20J) (15/10/2020 - 24/03/2021) (CAPPRM:AS1210 , CAPPRM:CE , CAPPRM:CEAD2000 , CAPPRM:MOM) + (MODEL:NS10S_20J , MODEL:NS15_20J , MODEL:NS20_20J) (25/03/2021 - ...)	F2
	1089 9037 19	1	FUSE 1A	(07/08/2020 - 14/10/2020) (CAPPRM:AS1210 , CAPPRM:CE , CAPPRM:CEAD2000 , CAPPRM:MOM) + (MODEL:NS10S_20J , MODEL:NS15_20J , MODEL:NS20_20J) (15/10/2020 - 24/03/2021) (CAPPRM:AS1210 , CAPPRM:CE , CAPPRM:CEAD2000 , CAPPRM:MOM) + (MODEL:NS10S_20J , MODEL:NS15_20J , MODEL:NS20_20J) (25/03/2021 - ...)	F3

Legend:

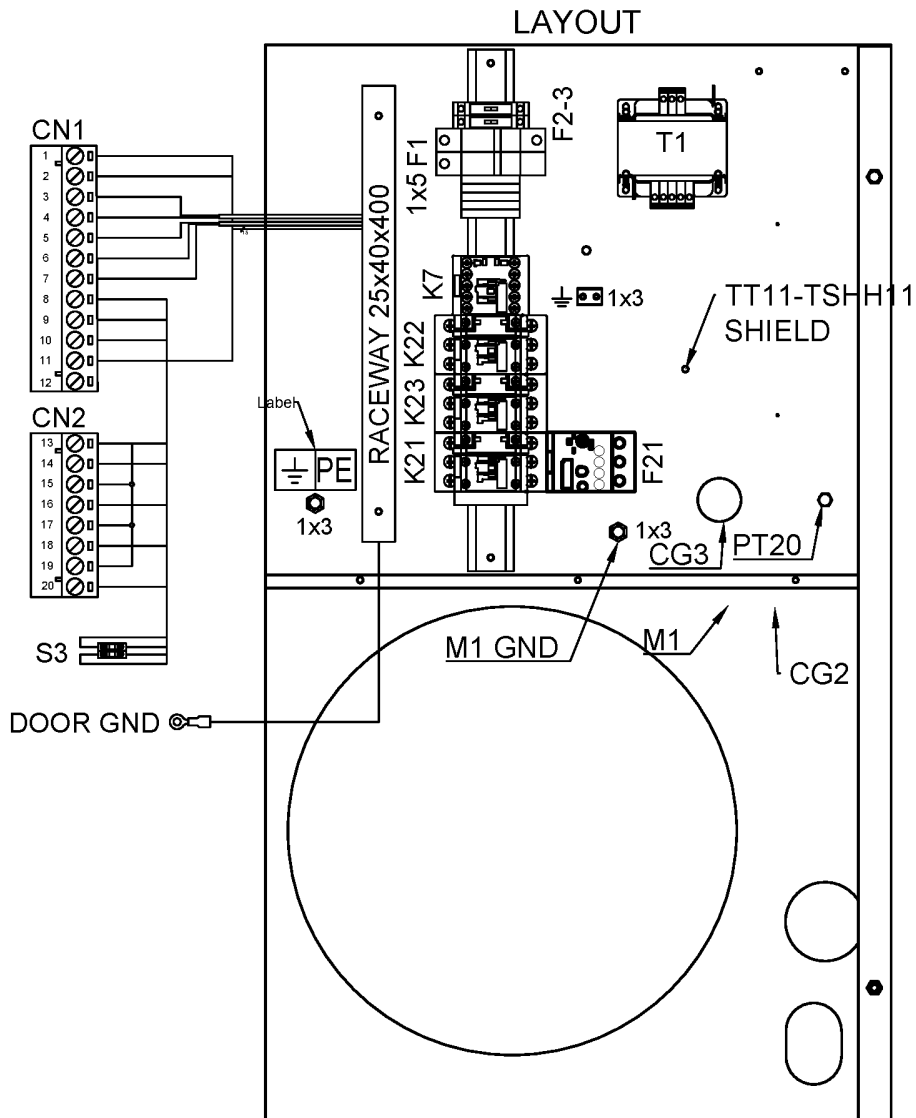
CAPPRM:AS1210 - Component approval mechanical:AS1210
CAPPRM:MOM - Component approval mechanical:MOM
MODEL:NS15_20J - Model:NS 15
MODEL:NSD15_20J - Model:NSD15

CAPPRM:CE - Component approval mechanical:CE
FREQ:50HZ - Frequency:50 Hz
MODEL:NS20_20J - Model:NS 20
MODEL:NSD20_20J - Model:NSD20

CAPPRM:CEAD2000 - Component approval mechanical:CE
(based on AD2000)
MODEL:NS10S_20J - Model:NS 10S
MODEL:NSD10S20J - Model:NSD10S
MOVOL:400V - Supply voltage:400 V

17.4 - Cubicle components 400V/50Hz

FREQ:50HZ + MOVOL:400V + (CAPPRM:CE , CAPPRM:CEAD2000 , (CAPPRM:AS1210 , CAPPRM:MOM) + (MODEL:NS10S_20J , MODEL:NS15_20J , MODEL:NS20_20J))



17.4 - Cubicle components 400V/50Hz

FREQ:50HZ + MOVOL:400V + (CAPPRM:CE , CAPPRM:CEAD2000 , (CAPPRM:AS1210 , CAPPRM:MOM) + (MODEL:NS10S_20J , MODEL:NS15_20J , MODEL:NS20_20J))

Ref	Part Number	Qty	Name	Validity	EL
	1089 0506 16	1	FUSE HOLDER	(07/08/2020 - 14/10/2020) (CAPPRM:AS1210 , CAPPRM:CE , CAPPRM:CEAD2000 , CAPPRM:MOM) + (MODEL:NS10S_20J , MODEL:NS15_20J , MODEL:NS20_20J) (15/10/2020 - 24/03/2021) (CAPPRM:AS1210 , CAPPRM:CE , CAPPRM:CEAD2000 , CAPPRM:MOM) + (MODEL:NS10S_20J , MODEL:NS15_20J , MODEL:NS20_20J) (25/03/2021 - ...)	F3
	1088 1001 02	2	WARNING MARK	(07/08/2020 - 14/10/2020) (CAPPRM:AS1210 , CAPPRM:CE , CAPPRM:CEAD2000 , CAPPRM:MOM) + (MODEL:NS10S_20J , MODEL:NS15_20J , MODEL:NS20_20J) (15/10/2020 - 24/03/2021) (CAPPRM:AS1210 , CAPPRM:CE , CAPPRM:CEAD2000 , CAPPRM:MOM) + (MODEL:NS10S_20J , MODEL:NS15_20J , MODEL:NS20_20J) (25/03/2021 - ...)	
Electrical legend:			WARNING LABEL - ELECTRICITY		
	2204 1227 51	1	SINGLE LINE LABEL	(07/08/2020 - 14/10/2020) (CAPPRM:AS1210 , CAPPRM:CE , CAPPRM:CEAD2000 , CAPPRM:MOM) + (MODEL:NS10S_20J , MODEL:NS15_20J , MODEL:NS20_20J) (15/10/2020 - 24/03/2021) (CAPPRM:AS1210 , CAPPRM:CE , CAPPRM:CEAD2000 , CAPPRM:MOM) + (MODEL:NS10S_20J , MODEL:NS15_20J , MODEL:NS20_20J) (25/03/2021 - ...)	
Electrical legend:			CUBICLE DATAPLATE		
	2204 2204 64	1	CUBICLE BOX	(07/08/2020 - 14/10/2020) (CAPPRM:AS1210 , CAPPRM:CE , CAPPRM:CEAD2000 , CAPPRM:MOM) + (MODEL:NS10S_20J , MODEL:NS15_20J , MODEL:NS20_20J) (15/10/2020 - 24/03/2021) (CAPPRM:AS1210 , CAPPRM:CE , CAPPRM:CEAD2000 , CAPPRM:MOM) + (MODEL:NS10S_20J , MODEL:NS15_20J , MODEL:NS20_20J) (25/03/2021 - ...)	CUBICLE
	1089 9154 02	1	KEY	(07/08/2020 - 14/10/2020) (CAPPRM:AS1210 , CAPPRM:CE , CAPPRM:CEAD2000 , CAPPRM:MOM) + (MODEL:NS10S_20J , MODEL:NS15_20J , MODEL:NS20_20J) (15/10/2020 - 24/03/2021) (CAPPRM:AS1210 , CAPPRM:CE , CAPPRM:CEAD2000 , CAPPRM:MOM) + (MODEL:NS10S_20J , MODEL:NS15_20J , MODEL:NS20_20J) (25/03/2021 - ...)	KEY
	2205 0160 50	2	SERVICE DIAGRAM	(07/08/2020 - 14/10/2020) (CAPPRM:AS1210 , CAPPRM:CE , CAPPRM:CEAD2000 , CAPPRM:MOM) + (MODEL:NS10S_20J , MODEL:NS15_20J , MODEL:NS20_20J) (15/10/2020 - 24/03/2021) (CAPPRM:AS1210 , CAPPRM:CE , CAPPRM:CEAD2000 , CAPPRM:MOM) + (MODEL:NS10S_20J , MODEL:NS15_20J , MODEL:NS20_20J) (25/03/2021 - ...)	
Electrical legend:			SERVICE DIAGRAM		
	2205 0160 60	2	ELECTRICAL LIST	(07/08/2020 - 14/10/2020) (CAPPRM:AS1210 , CAPPRM:CE , CAPPRM:CEAD2000 , CAPPRM:MOM) + (MODEL:NS10S_20J , MODEL:NS15_20J , MODEL:NS20_20J) (15/10/2020 - 24/03/2021) (CAPPRM:AS1210 , CAPPRM:CE , CAPPRM:CEAD2000 , CAPPRM:MOM) + (MODEL:NS10S_20J , MODEL:NS15_20J , MODEL:NS20_20J) (25/03/2021 - ...)	
Electrical legend:			LIST OF MATERIALS		

Legend:

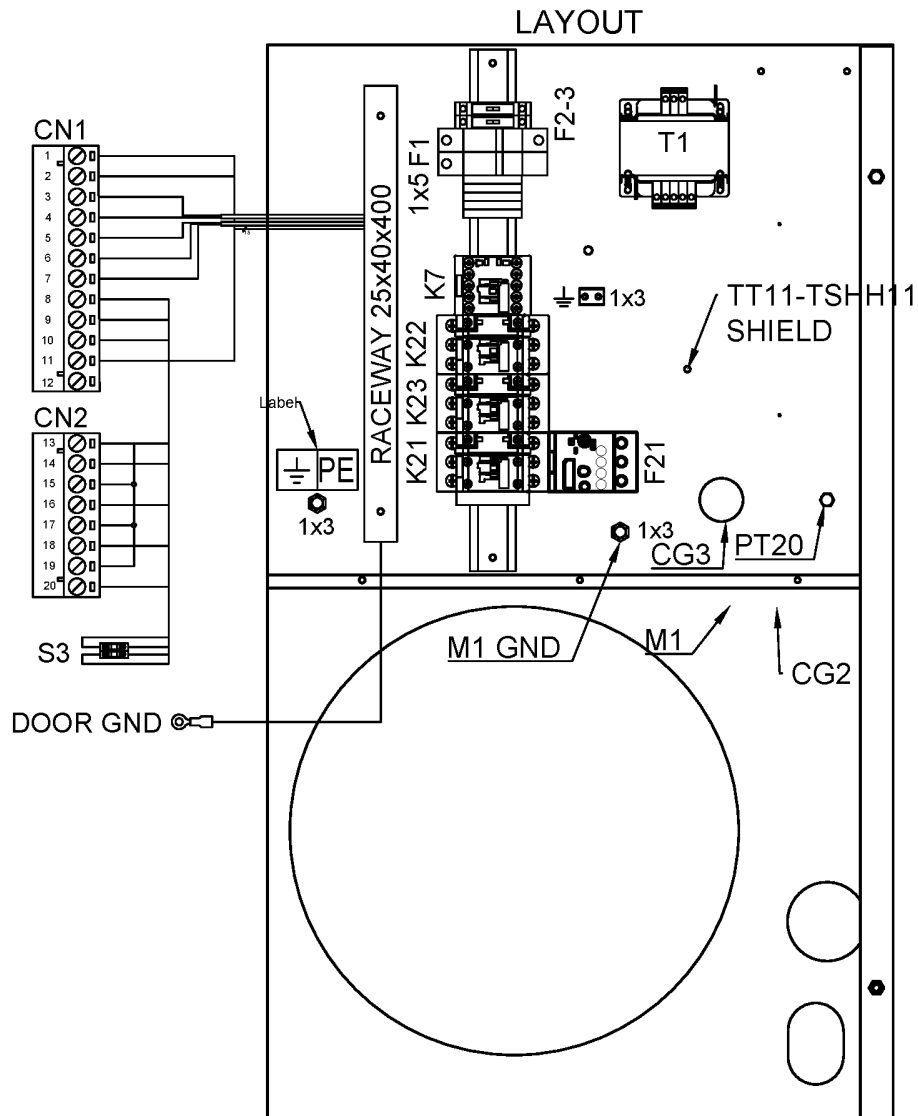
CAPPRM:AS1210 - Component approval mechanical:AS1210
CAPPRM:MOM - Component approval mechanical:MOM
MODEL:NS15_20J - Model:NS 15
MODEL:NSD15_20J - Model:NSD15

CAPPRM:CE - Component approval mechanical:CE
FREQ:50HZ - Frequency:50 Hz
MODEL:NS20_20J - Model:NS 20
MODEL:NSD20_20J - Model:NSD20

CAPPRM:CEAD2000 - Component approval mechanical:CE
(based on AD2000)
MODEL:NS10S_20J - Model:NS 10S
MODEL:NSD10S20J - Model:NSD10S
MOVOL:400V - Supply voltage:400 V

17.4 - Cubicle components 400V/50Hz

FREQ:50HZ + MOVOL:400V + (CAPPRM:CE , CAPPRM:CEAD2000 , (CAPPRM:AS1210 , CAPPRM:MOM) + (MODEL:NS10S_20J , MODEL:NS15_20J , MODEL:NS20_20J))



17.4 - Cubicle components 400V/50Hz

FREQ:50HZ + MOVOL:400V + (CAPPRM:CE , CAPPRM:CEAD2000 , (CAPPRM:AS1210 , CAPPRM:MOM) + (MODEL:NS10S_20J , MODEL:NS15_20J , MODEL:NS20_20J))

Ref	Part Number	Qty	Name	Validity	EL
	2200 7723 35	1	GLOSSARY ELECTRICAL PARTS	(07/08/2020 - 14/10/2020) (CAPPRM:AS1210 , CAPPRM:CE , CAPPRM:CEAD2000 , CAPPRM:MOM) + (MODEL:NS10S_20J , MODEL:NS15_20J , MODEL:NS20_20J) (15/10/2020 - 24/03/2021) (CAPPRM:AS1210 , CAPPRM:CE , CAPPRM:CEAD2000 , CAPPRM:MOM) + (MODEL:NS10S_20J , MODEL:NS15_20J , MODEL:NS20_20J) (25/03/2021 - ...)	GLOSSARY

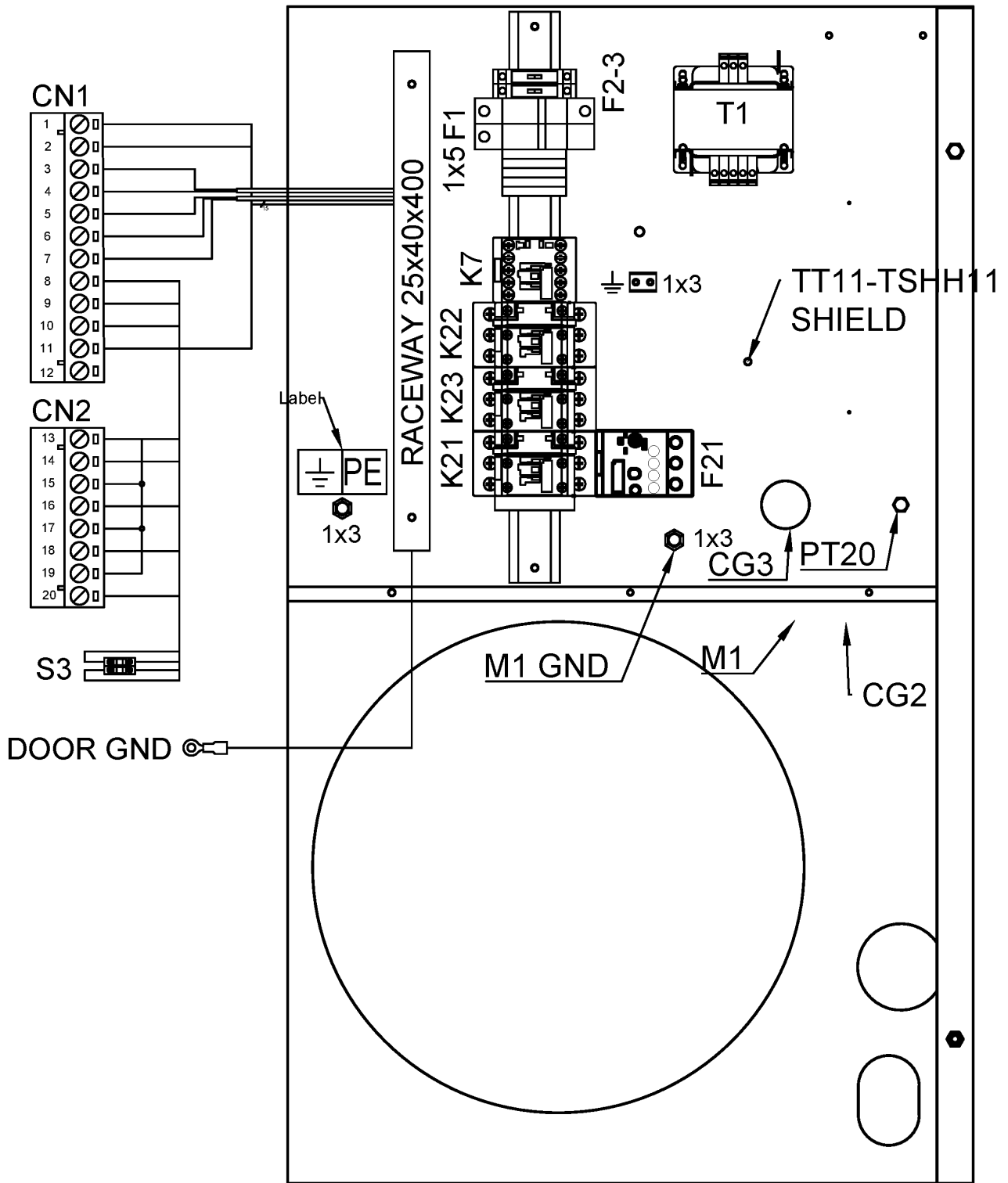
Legend:

CAPPRM:AS1210 - Component approval mechanical:AS1210
CAPPRM:MOM - Component approval mechanical:MOM
MODEL:NS15_20J - Model:NS 15
MODEL:NSD15_20J - Model:NSD15

CAPPRM:CE - Component approval mechanical:CE
FREQ:50HZ - Frequency:50 Hz
MODEL:NS20_20J - Model:NS 20
MODEL:NSD20_20J - Model:NSD20

CAPPRM:CEAD2000 - Component approval mechanical:CE
(based on AD2000)
MODEL:NS10S_20J - Model:NS 10S
MODEL:NSD10S20J - Model:NSD10S
MOVOL:400V - Supply voltage:400 V

LAYOUT



17.5 - Cubicle components 460V/60Hz - ASME

CAPPRM:ASME + FREQ:60HZ + MOVOL:460V

Ref	Part Number	Qty	Name	Validity
	2205 0160 83	1	CUBICLE	(25/03/2021 - ...) MODEL:NS10S_20J , MODEL:NSD10S20J
	2205 0160 84	1	CUBICLE	(25/03/2021 - ...) MODEL:NS15_20J , MODEL:NS20_20J , MODEL:NSD15_20J , MODEL:NSD20_20J
	1089 9438 56	1	CONTACTOR	(07/08/2020 - 14/10/2020) MODEL:NS10S_20J (15/10/2020 - 24/03/2021) MODEL:NS10S_20J (25/03/2021 - ...) MODEL:NS10S_20J , MODEL:NSD10S20J
	1089 9438 70	1	CONTACTOR	(07/08/2020 - 14/10/2020) MODEL:NS15_20J , MODEL:NS20_20J (15/10/2020 - 24/03/2021) MODEL:NS15_20J , MODEL:NS20_20J (25/03/2021 - ...) MODEL:NS15_20J , MODEL:NS20_20J , MODEL:NSD15_20J , MODEL:NSD20_20J
	1089 9438 56	1	CONTACTOR	(07/08/2020 - 14/10/2020) MODEL:NS10S_20J (15/10/2020 - 24/03/2021) MODEL:NS10S_20J (25/03/2021 - ...) MODEL:NS10S_20J , MODEL:NSD10S20J
	1089 9438 70	1	CONTACTOR	(07/08/2020 - 14/10/2020) MODEL:NS15_20J , MODEL:NS20_20J (15/10/2020 - 24/03/2021) MODEL:NS15_20J , MODEL:NS20_20J (25/03/2021 - ...) MODEL:NS15_20J , MODEL:NS20_20J , MODEL:NSD15_20J , MODEL:NSD20_20J
	1089 9438 44	1	CONTACTOR	(07/08/2020 - 14/10/2020) MODEL:NS10S_20J (15/10/2020 - 24/03/2021) MODEL:NS10S_20J (25/03/2021 - ...) MODEL:NS10S_20J , MODEL:NSD10S20J
	1089 9438 56	1	CONTACTOR	(07/08/2020 - 14/10/2020) MODEL:NS15_20J , MODEL:NS20_20J (15/10/2020 - 24/03/2021) MODEL:NS15_20J , MODEL:NS20_20J (25/03/2021 - ...) MODEL:NS15_20J , MODEL:NS20_20J , MODEL:NSD15_20J , MODEL:NSD20_20J
	1089 9421 85	1	AUX RELAY	(07/08/2020 - 14/10/2020) MODEL:NS10S_20J , MODEL:NS15_20J , MODEL:NS20_20J (15/10/2020 - 24/03/2021) MODEL:NS10S_20J , MODEL:NS15_20J , MODEL:NS20_20J (25/03/2021 - ...)
	1089 9446 50	1	OVERLOAD RELAY	(07/08/2020 - 14/10/2020) MODEL:NS10S_20J (15/10/2020 - 24/03/2021) MODEL:NS10S_20J (25/03/2021 - ...) MODEL:NS10S_20J , MODEL:NSD10S20J
	1089 9446 79	1	OVERLOAD RELAY	(07/08/2020 - 14/10/2020) MODEL:NS15_20J , MODEL:NS20_20J (15/10/2020 - 24/03/2021) MODEL:NS15_20J , MODEL:NS20_20J (25/03/2021 - ...) MODEL:NS15_20J , MODEL:NS20_20J , MODEL:NSD15_20J , MODEL:NSD20_20J
	0698 5141 20	1	CABLE GLAND	(07/08/2020 - 14/10/2020) MODEL:NS10S_20J , MODEL:NS15_20J , MODEL:NS20_20J (15/10/2020 - 24/03/2021) MODEL:NS10S_20J , MODEL:NS15_20J , MODEL:NS20_20J (25/03/2021 - ...)
	0697 9809 51	1	LOCKNUT	(07/08/2020 - 14/10/2020) MODEL:NS10S_20J , MODEL:NS15_20J , MODEL:NS20_20J (15/10/2020 - 24/03/2021) MODEL:NS10S_20J , MODEL:NS15_20J , MODEL:NS20_20J (25/03/2021 - ...)
	1088 0803 26	1	GROMMET	(07/08/2020 - 14/10/2020) MODEL:NS10S_20J , MODEL:NS15_20J , MODEL:NS20_20J (15/10/2020 - 24/03/2021) MODEL:NS10S_20J , MODEL:NS15_20J , MODEL:NS20_20J (25/03/2021 - ...)
	0698 5141 20	1	CABLE GLAND	(07/08/2020 - 14/10/2020) MODEL:NS10S_20J , MODEL:NS15_20J , MODEL:NS20_20J (15/10/2020 - 24/03/2021) MODEL:NS10S_20J , MODEL:NS15_20J , MODEL:NS20_20J (25/03/2021 - ...)
	0697 9809 51	1	LOCKNUT	(07/08/2020 - 14/10/2020) MODEL:NS10S_20J , MODEL:NS15_20J , MODEL:NS20_20J (15/10/2020 - 24/03/2021) MODEL:NS10S_20J , MODEL:NS15_20J , MODEL:NS20_20J (25/03/2021 - ...)
	0698 5148 22	1	SEALING	(07/08/2020 - 14/10/2020) MODEL:NS10S_20J , MODEL:NS15_20J , MODEL:NS20_20J (15/10/2020 - 24/03/2021) MODEL:NS10S_20J , MODEL:NS15_20J , MODEL:NS20_20J (25/03/2021 - ...)
	0694 5900 05	1	TAB	(07/08/2020 - 14/10/2020) MODEL:NS10S_20J , MODEL:NS15_20J , MODEL:NS20_20J (15/10/2020 - 24/03/2021) MODEL:NS10S_20J , MODEL:NS15_20J , MODEL:NS20_20J (25/03/2021 - ...)

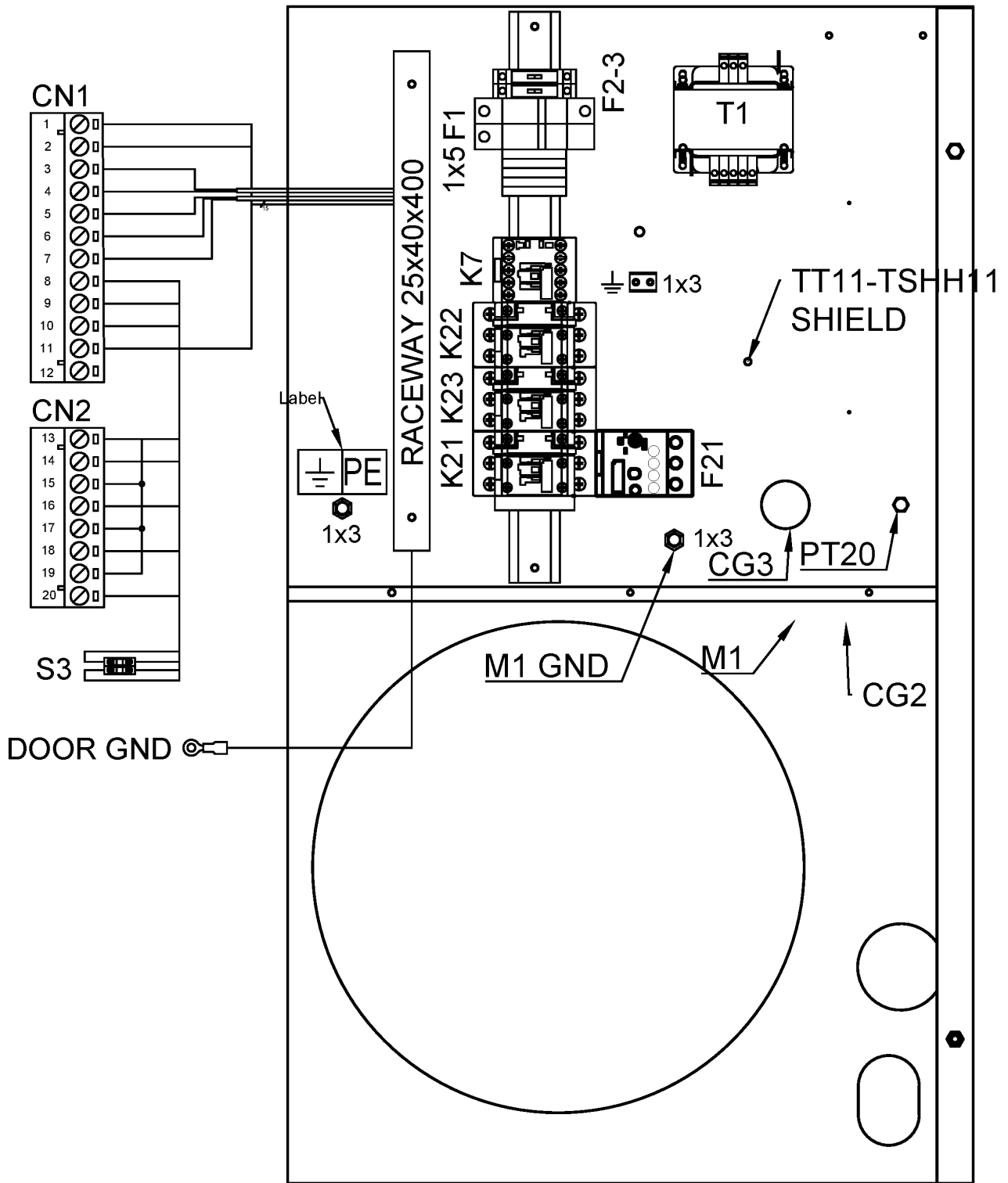
Legend:

CAPPRM:ASME - Component approval mechanical:ASME
MODEL:NS15_20J - Model:NS 15
MODEL:NSD15_20J - Model:NSD15

FREQ:60HZ - Frequency:60 Hz
MODEL:NS20_20J - Model:NS 20
MODEL:NSD20_20J - Model:NSD20

MODEL:NS10S_20J - Model:NS 10S
MODEL:NSD10S20J - Model:NSD10S
MOVOL:460V - Supply voltage:460 V

LAYOUT



17.5 - Cubicle components 460V/60Hz - ASME

CAPPRM:ASME + FREQ:60HZ + MOVOL:460V

Ref	Part Number	Qty	Name	Validity
	1088 1510 22	4	TERMINAL	(07/08/2020 - 14/10/2020) MODEL:NS10S_20J , MODEL:NS15_20J , MODEL:NS20_20J (15/10/2020 - 24/03/2021) MODEL:NS10S_20J , MODEL:NS15_20J , MODEL:NS20_20J (25/03/2021 - ...)
	1088 1515 16	1	END PLATE	(07/08/2020 - 14/10/2020) MODEL:NS10S_20J , MODEL:NS15_20J , MODEL:NS20_20J (15/10/2020 - 24/03/2021) MODEL:NS10S_20J , MODEL:NS15_20J , MODEL:NS20_20J (25/03/2021 - ...)
	1088 1510 17	2	JUMPER	(07/08/2020 - 14/10/2020) MODEL:NS10S_20J , MODEL:NS15_20J , MODEL:NS20_20J (15/10/2020 - 24/03/2021) MODEL:NS10S_20J , MODEL:NS15_20J , MODEL:NS20_20J (25/03/2021 - ...)
	1088-0031-81	4	END STOP	(07/08/2020 - 14/10/2020) MODEL:NS10S_20J , MODEL:NS15_20J , MODEL:NS20_20J (15/10/2020 - 24/03/2021) MODEL:NS10S_20J , MODEL:NS15_20J , MODEL:NS20_20J (25/03/2021 - ...)
	☞ Substituted by:	1089 0577 82 - CHAPA TERMINAL (quantity: 1)		
	1089 0716 10	1	TERMINAL BLOCK	(07/08/2020 - 14/10/2020) MODEL:NS10S_20J , MODEL:NS15_20J , MODEL:NS20_20J (15/10/2020 - 24/03/2021) MODEL:NS10S_20J , MODEL:NS15_20J , MODEL:NS20_20J (25/03/2021 - ...)
	1089 0716 04	1	TERMINAL	(07/08/2020 - 14/10/2020) MODEL:NS10S_20J , MODEL:NS15_20J , MODEL:NS20_20J (15/10/2020 - 24/03/2021) MODEL:NS10S_20J , MODEL:NS15_20J , MODEL:NS20_20J (25/03/2021 - ...)
	1089 9513 89	1	EMERGENCY STOP PUSH BUTTON	(07/08/2020 - 14/10/2020) MODEL:NS10S_20J , MODEL:NS15_20J , MODEL:NS20_20J (15/10/2020 - 24/03/2021) MODEL:NS10S_20J , MODEL:NS15_20J , MODEL:NS20_20J (25/03/2021 - ...)
	1089 9482 98	2	NC CONTACT	(07/08/2020 - 14/10/2020) MODEL:NS10S_20J , MODEL:NS15_20J , MODEL:NS20_20J (15/10/2020 - 24/03/2021) MODEL:NS10S_20J , MODEL:NS15_20J , MODEL:NS20_20J (25/03/2021 - ...)
	1089 9482 95	1	MODULE HOLDER	(07/08/2020 - 14/10/2020) MODEL:NS10S_20J , MODEL:NS15_20J , MODEL:NS20_20J (15/10/2020 - 24/03/2021) MODEL:NS10S_20J , MODEL:NS15_20J , MODEL:NS20_20J (25/03/2021 - ...)
	1089 9125 13	1	DECAL YELLOW RING	(07/08/2020 - 14/10/2020) MODEL:NS10S_20J , MODEL:NS15_20J , MODEL:NS20_20J (15/10/2020 - 24/03/2021) MODEL:NS10S_20J , MODEL:NS15_20J , MODEL:NS20_20J (25/03/2021 - ...)
	1088 0021 92	1	CONNECTOR	(07/08/2020 - 14/10/2020) MODEL:NS10S_20J , MODEL:NS15_20J , MODEL:NS20_20J (15/10/2020 - 24/03/2021) MODEL:NS10S_20J , MODEL:NS15_20J , MODEL:NS20_20J (25/03/2021 - ...)
	1088 0021 93	4	TERMINAL PIN	(07/08/2020 - 14/10/2020) MODEL:NS10S_20J , MODEL:NS15_20J , MODEL:NS20_20J (15/10/2020 - 24/03/2021) MODEL:NS10S_20J , MODEL:NS15_20J , MODEL:NS20_20J (25/03/2021 - ...)
	2202 9321 00	1	CLAMP FOR SHIELDED CABLE 4MM	(07/08/2020 - 14/10/2020) MODEL:NS10S_20J , MODEL:NS15_20J , MODEL:NS20_20J (15/10/2020 - 24/03/2021) MODEL:NS10S_20J , MODEL:NS15_20J , MODEL:NS20_20J (25/03/2021 - ...)
	2204 1039 00	1	PRESSURE SENSOR	(07/08/2020 - 14/10/2020) MODEL:NS10S_20J , MODEL:NS15_20J , MODEL:NS20_20J (15/10/2020 - 24/03/2021) MODEL:NS10S_20J , MODEL:NS15_20J , MODEL:NS20_20J (25/03/2021 - ...)

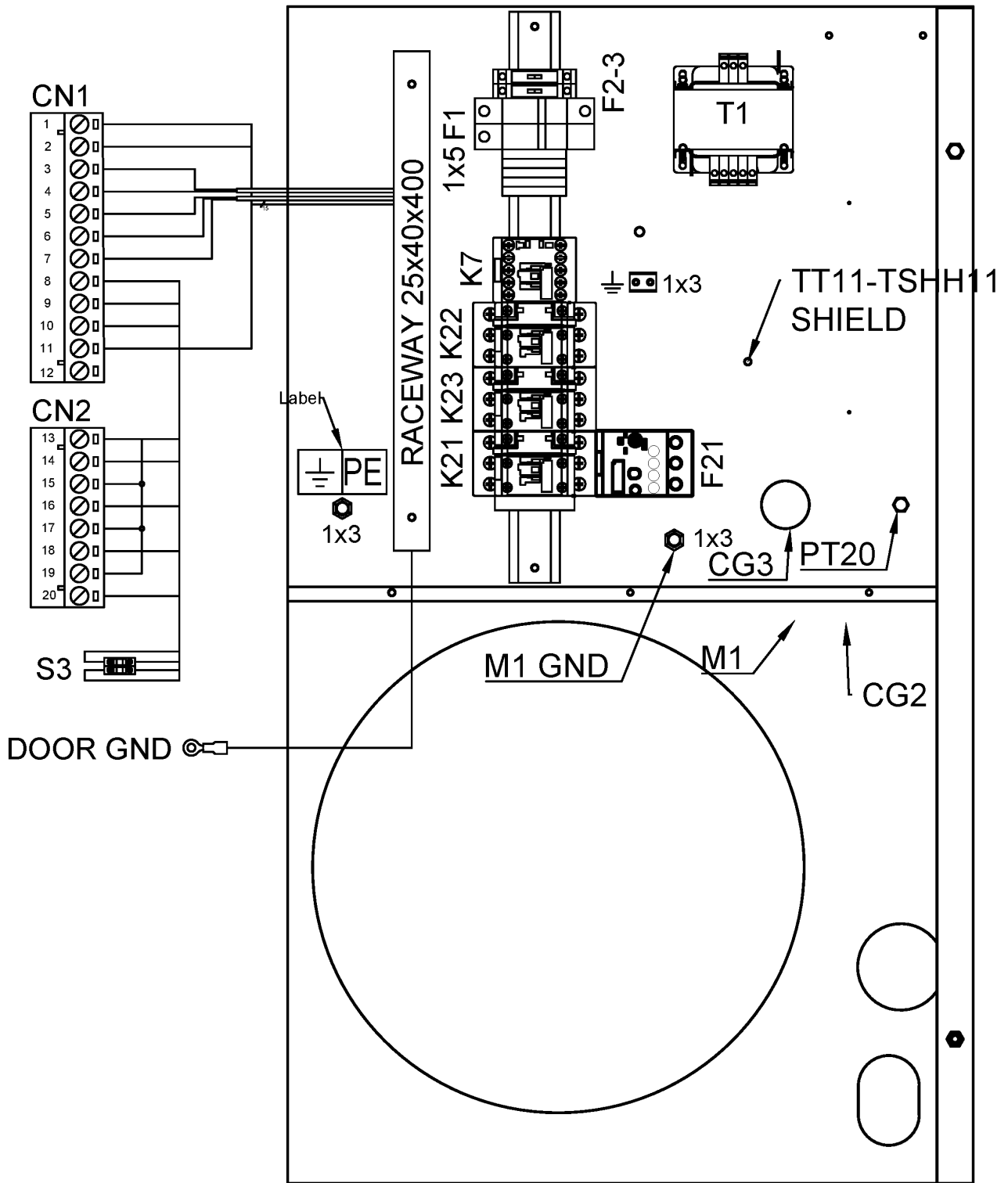
Legend:

CAPPRM:ASME - Component approval mechanical:ASME
MODEL:NS15_20J - Model:NS 15
MODEL:NSD15_20J - Model:NSD15

FREQ:60HZ - Frequency:60 Hz
MODEL:NS20_20J - Model:NS 20
MODEL:NSD20_20J - Model:NSD20

MODEL:NS10S_20J - Model:NS 10S
MODEL:NSD10S20J - Model:NSD10S
MOVOL:460V - Supply voltage:460 V

LAYOUT



17.5 - Cubicle components 460V/60Hz - ASME

CAPPRM:ASME + FREQ:60HZ + MOVOL:460V

Ref	Part Number	Qty	Name	Validity
	1088 0021 59	1	CONNECTOR FEMALE	(07/08/2020 - 14/10/2020) MODEL:NS10S_20J , MODEL:NS15_20J , MODEL:NS20_20J (15/10/2020 - 24/03/2021) MODEL:NS10S_20J , MODEL:NS15_20J , MODEL:NS20_20J (25/03/2021 - ...)
	1088 0021 60	3	WIRE SEAL	(07/08/2020 - 14/10/2020) MODEL:NS10S_20J , MODEL:NS15_20J , MODEL:NS20_20J (15/10/2020 - 24/03/2021) MODEL:NS10S_20J , MODEL:NS15_20J , MODEL:NS20_20J (25/03/2021 - ...)
	1088 0021 61	3	TERMINAL PIN	(07/08/2020 - 14/10/2020) MODEL:NS10S_20J , MODEL:NS15_20J , MODEL:NS20_20J (15/10/2020 - 24/03/2021) MODEL:NS10S_20J , MODEL:NS15_20J , MODEL:NS20_20J (25/03/2021 - ...)
	2204 1407 00	1	FITTING	(07/08/2020 - 14/10/2020) MODEL:NS10S_20J , MODEL:NS15_20J , MODEL:NS20_20J (15/10/2020 - 24/03/2021) MODEL:NS10S_20J , MODEL:NS15_20J , MODEL:NS20_20J (25/03/2021 - ...)
	0346 1000 56	1	PIPE CLAMP	(07/08/2020 - 14/10/2020) MODEL:NS10S_20J , MODEL:NS15_20J , MODEL:NS20_20J (15/10/2020 - 24/03/2021) MODEL:NS10S_20J , MODEL:NS15_20J , MODEL:NS20_20J (25/03/2021 - ...)
	2200 7023 16	1	TRASFORMATORE 120 VA	(07/08/2020 - 14/10/2020) MODEL:NS10S_20J , MODEL:NS15_20J , MODEL:NS20_20J (15/10/2020 - 24/03/2021) MODEL:NS10S_20J , MODEL:NS15_20J , MODEL:NS20_20J (25/03/2021 - ...)
	1089 0612 22	2	FUSE 1A	(07/08/2020 - 14/10/2020) MODEL:NS10S_20J , MODEL:NS15_20J , MODEL:NS20_20J (15/10/2020 - 24/03/2021) MODEL:NS10S_20J , MODEL:NS15_20J , MODEL:NS20_20J (25/03/2021 - ...)
	1089 9594 02	1	FUSE HOLDER 32A 2P	(07/08/2020 - 14/10/2020) MODEL:NS10S_20J , MODEL:NS15_20J , MODEL:NS20_20J (15/10/2020 - 24/03/2021) MODEL:NS10S_20J , MODEL:NS15_20J , MODEL:NS20_20J (25/03/2021 - ...)
	1089 9037 20	1	FUSE 4A	(07/08/2020 - 14/10/2020) MODEL:NS10S_20J , MODEL:NS15_20J , MODEL:NS20_20J (15/10/2020 - 24/03/2021) MODEL:NS10S_20J , MODEL:NS15_20J , MODEL:NS20_20J (25/03/2021 - ...)
	1089 0506 16	1	FUSE HOLDER	(07/08/2020 - 14/10/2020) MODEL:NS10S_20J , MODEL:NS15_20J , MODEL:NS20_20J (15/10/2020 - 24/03/2021) MODEL:NS10S_20J , MODEL:NS15_20J , MODEL:NS20_20J (25/03/2021 - ...)
	1089 9037 19	1	FUSE 1A FAST	(07/08/2020 - 14/10/2020) MODEL:NS10S_20J , MODEL:NS15_20J , MODEL:NS20_20J (15/10/2020 - 24/03/2021) MODEL:NS10S_20J , MODEL:NS15_20J , MODEL:NS20_20J (25/03/2021 - ...)
	1089 0506 16	1	FUSE HOLDER	(07/08/2020 - 14/10/2020) MODEL:NS10S_20J , MODEL:NS15_20J , MODEL:NS20_20J (15/10/2020 - 24/03/2021) MODEL:NS10S_20J , MODEL:NS15_20J , MODEL:NS20_20J (25/03/2021 - ...)
	1088 1001 02	2	WARNING MARK	(07/08/2020 - 14/10/2020) MODEL:NS10S_20J , MODEL:NS15_20J , MODEL:NS20_20J (15/10/2020 - 24/03/2021) MODEL:NS10S_20J , MODEL:NS15_20J , MODEL:NS20_20J (25/03/2021 - ...)
	2204 1227 51	1	SINGLE LINE	(07/08/2020 - 14/10/2020) MODEL:NS10S_20J , MODEL:NS15_20J , MODEL:NS20_20J (15/10/2020 - 24/03/2021) MODEL:NS10S_20J , MODEL:NS15_20J , MODEL:NS20_20J (25/03/2021 - ...)

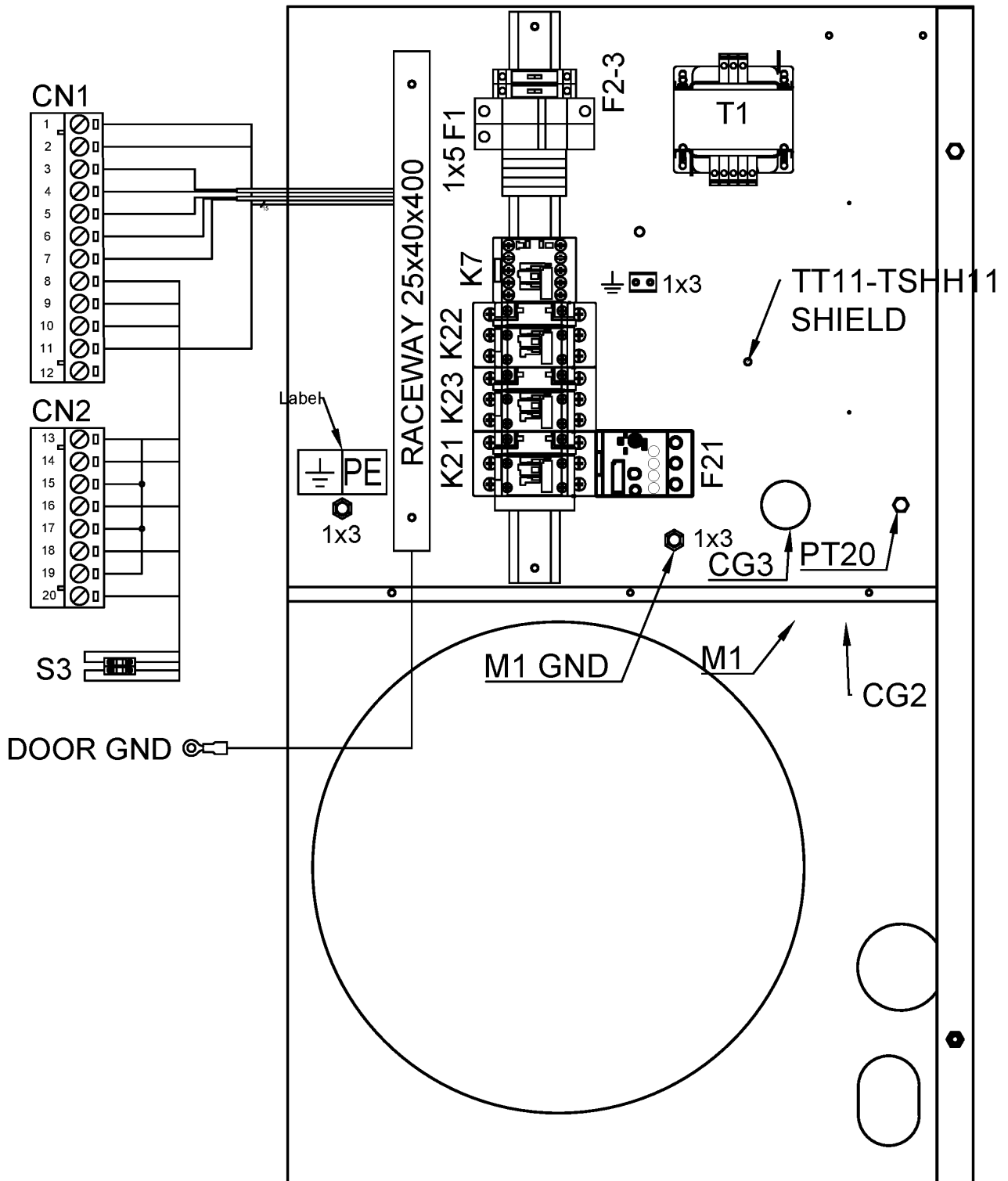
Legend:

CAPPRM:ASME - Component approval mechanical:ASME
MODEL:NS15_20J - Model:NS 15
MODEL:NSD15_20J - Model:NSD15

FREQ:60HZ - Frequency:60 Hz
MODEL:NS20_20J - Model:NS 20
MODEL:NSD20_20J - Model:NSD20

MODEL:NS10S_20J - Model:NS 10S
MODEL:NSD10S20J - Model:NSD10S
MOVOL:460V - Supply voltage:460 V

LAYOUT



17.5 - Cubicle components 460V/60Hz - ASME

CAPPRM:ASME + FREQ:60HZ + MOVOL:460V

Ref	Part Number	Qty	Name	Validity
	2204 2204 64	1	CUBICLE BOX	(07/08/2020 - 14/10/2020) MODEL:NS10S_20J , MODEL:NS15_20J , MODEL:NS20_20J (15/10/2020 - 24/03/2021) MODEL:NS10S_20J , MODEL:NS15_20J , MODEL:NS20_20J (25/03/2021 - ...)
	1089 9154 02	1	KEY	(07/08/2020 - 14/10/2020) MODEL:NS10S_20J , MODEL:NS15_20J , MODEL:NS20_20J (15/10/2020 - 24/03/2021) MODEL:NS10S_20J , MODEL:NS15_20J , MODEL:NS20_20J (25/03/2021 - ...)
	2205 0160 50	2	SERVICE DIAGRAM	(07/08/2020 - 14/10/2020) MODEL:NS10S_20J , MODEL:NS15_20J , MODEL:NS20_20J (15/10/2020 - 24/03/2021) MODEL:NS10S_20J , MODEL:NS15_20J , MODEL:NS20_20J (25/03/2021 - ...)
	2205 0160 90	2	ELECTRICAL LIST	(07/08/2020 - 14/10/2020) MODEL:NS10S_20J , MODEL:NS15_20J , MODEL:NS20_20J (15/10/2020 - 24/03/2021) MODEL:NS10S_20J , MODEL:NS15_20J , MODEL:NS20_20J (25/03/2021 - ...)
	2200 7723 35	1	GLOSSARY ELECTRICAL PARTS	(07/08/2020 - 14/10/2020) MODEL:NS10S_20J , MODEL:NS15_20J , MODEL:NS20_20J (15/10/2020 - 24/03/2021) MODEL:NS10S_20J , MODEL:NS15_20J , MODEL:NS20_20J (25/03/2021 - ...)

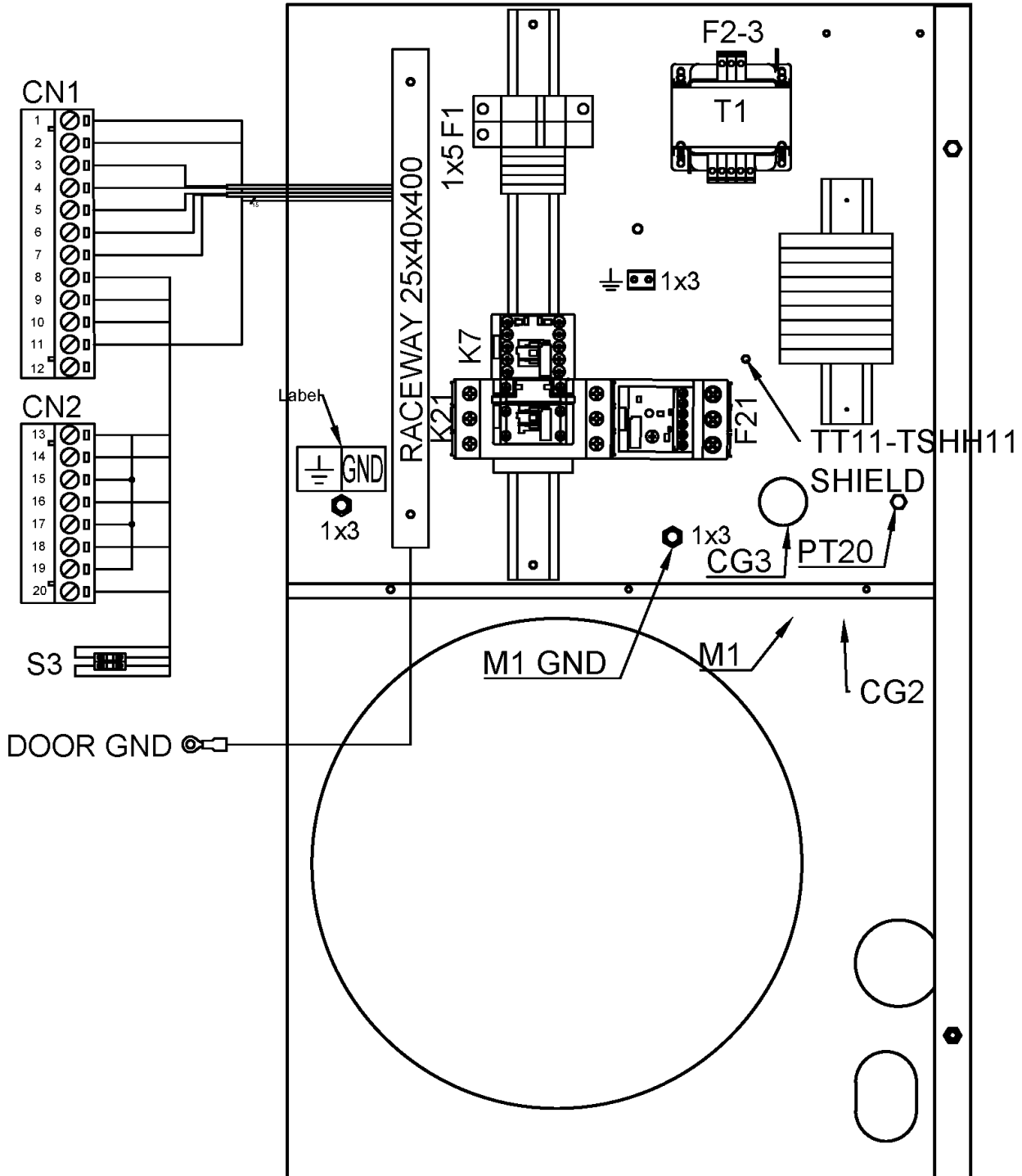
Legend:

CAPPRM:ASME - Component approval mechanical:ASME
MODEL:NS15_20J - Model:NS 15
MODEL:NSD15_20J - Model:NSD15

FREQ:60HZ - Frequency:60 Hz
MODEL:NS20_20J - Model:NS 20
MODEL:NSD20_20J - Model:NSD20

MODEL:NS10S_20J - Model:NS 10S
MODEL:NSD10S20J - Model:NSD10S
MOVOL:460V - Supply voltage:460 V

LAYOUT



17.6 - Cubicle components (NS 10S, NS 15) - CRNASME - TRIV-230V/60Hz

CAPPRM:CRNASME + FREQ:60HZ + MOVOL:TRIV_230 + (MODEL:NS10S_20J , MODEL:NS15_20J)

Ref	Part Number	Qty	Name	Validity	EL
	2205 0349 05	1	CUBICLE	(15/10/2020 - ...) MODEL:NS10S_20J	
	2205 0349 06	1	CUBICLE	(15/10/2020 - ...) MODEL:NS15_20J	
	1089 9496 92	1	CONTACTOR	(07/08/2020 - 14/10/2020) MODEL:NS10S_20J (15/10/2020 - ...) MODEL:NS10S_20J	K21
	1089 9496 93	1	CONTACTOR	(07/08/2020 - 14/10/2020) MODEL:NS15_20J (15/10/2020 - ...) MODEL:NS15_20J	K21
	1089 9216 15	2	COVER	(07/08/2020 - 14/10/2020) MODEL:NS10S_20J , MODEL:NS15_20J (15/10/2020 - ...)	K21
	1089 9421 85	1	AUX RELAY	(07/08/2020 - 14/10/2020) MODEL:NS10S_20J , MODEL:NS15_20J (15/10/2020 - ...)	K7
	1089 9205 16	1	OVERLOAD RELAY	(07/08/2020 - 14/10/2020) MODEL:NS10S_20J , MODEL:NS15_20J (15/10/2020 - ...)	F21
	0698 5141 20	1	CABLE GLAND	(07/08/2020 - 14/10/2020) MODEL:NS10S_20J , MODEL:NS15_20J (15/10/2020 - ...)	
	Electrical legend:	CG1 CABLE GLAND (SUPPLY)			
	0697 9809 51	1	LOCKNUT	(07/08/2020 - 14/10/2020) MODEL:NS10S_20J , MODEL:NS15_20J (15/10/2020 - ...)	
	Electrical legend:	CG1 CABLE SUPPLY NUT (SUPPLY)			
	1088 0803 26	1	GROMMET	(07/08/2020 - 14/10/2020) MODEL:NS10S_20J , MODEL:NS15_20J (15/10/2020 - ...)	
	Electrical legend:	CG2 GROMMET (SUPPLY)			
	0698 5141 20	1	CABLE GLAND	(07/08/2020 - 14/10/2020) MODEL:NS10S_20J , MODEL:NS15_20J (15/10/2020 - ...)	
	Electrical legend:	CG3 CABLE GLAND (Y1/.../TSHH21)			
	0697 9809 51	1	LOCKNUT	(07/08/2020 - 14/10/2020) MODEL:NS10S_20J , MODEL:NS15_20J (15/10/2020 - ...)	
	Electrical legend:	CG3 CABLE GLAND NUT (Y1/.../TS)			
	0698 5148 22	1	SEALING	(07/08/2020 - 14/10/2020) MODEL:NS10S_20J , MODEL:NS15_20J (15/10/2020 - ...)	
	Electrical legend:	CG3 MULTIPLE SEALING			
	1088 0039 60	10	TERMINAL	(07/08/2020 - 14/10/2020) MODEL:NS10S_20J (15/10/2020 - ...) MODEL:NS10S_20J	1x1
	1089 9446 97	1	OVERLOAD RELAY	(07/08/2020 - 14/10/2020) MODEL:NS15_20J (15/10/2020 - ...) MODEL:NS15_20J	1x1
	1089 0406 90	6	ADJACENT JUMPER	(07/08/2020 - 14/10/2020) MODEL:NS10S_20J , MODEL:NS15_20J (15/10/2020 - ...)	1x1
	1088 0031 90	1	CONNECTOR	(07/08/2020 - 14/10/2020) MODEL:NS10S_20J , MODEL:NS15_20J (15/10/2020 - ...)	1x1
	1088 0031 84	2	END STOP	(07/08/2020 - 14/10/2020) MODEL:NS10S_20J , MODEL:NS15_20J (15/10/2020 - ...)	1x1
	 Substituted by:	1089 0577 82 - CHAPA TERMINAL (quantity: 1)			
	0694 5900 05	1	TAB	(07/08/2020 - 14/10/2020) MODEL:NS10S_20J , MODEL:NS15_20J (15/10/2020 - ...)	1x3
	1088 1510 22	4	TERMINAL	(07/08/2020 - 14/10/2020) MODEL:NS10S_20J , MODEL:NS15_20J (15/10/2020 - ...)	1x5
	1088 1515 16	1	END PLATE	(07/08/2020 - 14/10/2020) MODEL:NS10S_20J , MODEL:NS15_20J (15/10/2020 - ...)	1x5
	1088 1510 17	2	JUMPER	(07/08/2020 - 14/10/2020) MODEL:NS10S_20J , MODEL:NS15_20J (15/10/2020 - ...)	1x5
	1088 0031 84	1	END STOP	(07/08/2020 - 14/10/2020) MODEL:NS10S_20J , MODEL:NS15_20J (15/10/2020 - ...)	1x5
	 Substituted by:	1089 0577 82 - CHAPA TERMINAL (quantity: 1)			
	1089 0716 10	1	TERMINAL BLOCK	(07/08/2020 - 14/10/2020) MODEL:NS10S_20J , MODEL:NS15_20J (15/10/2020 - ...)	CN1

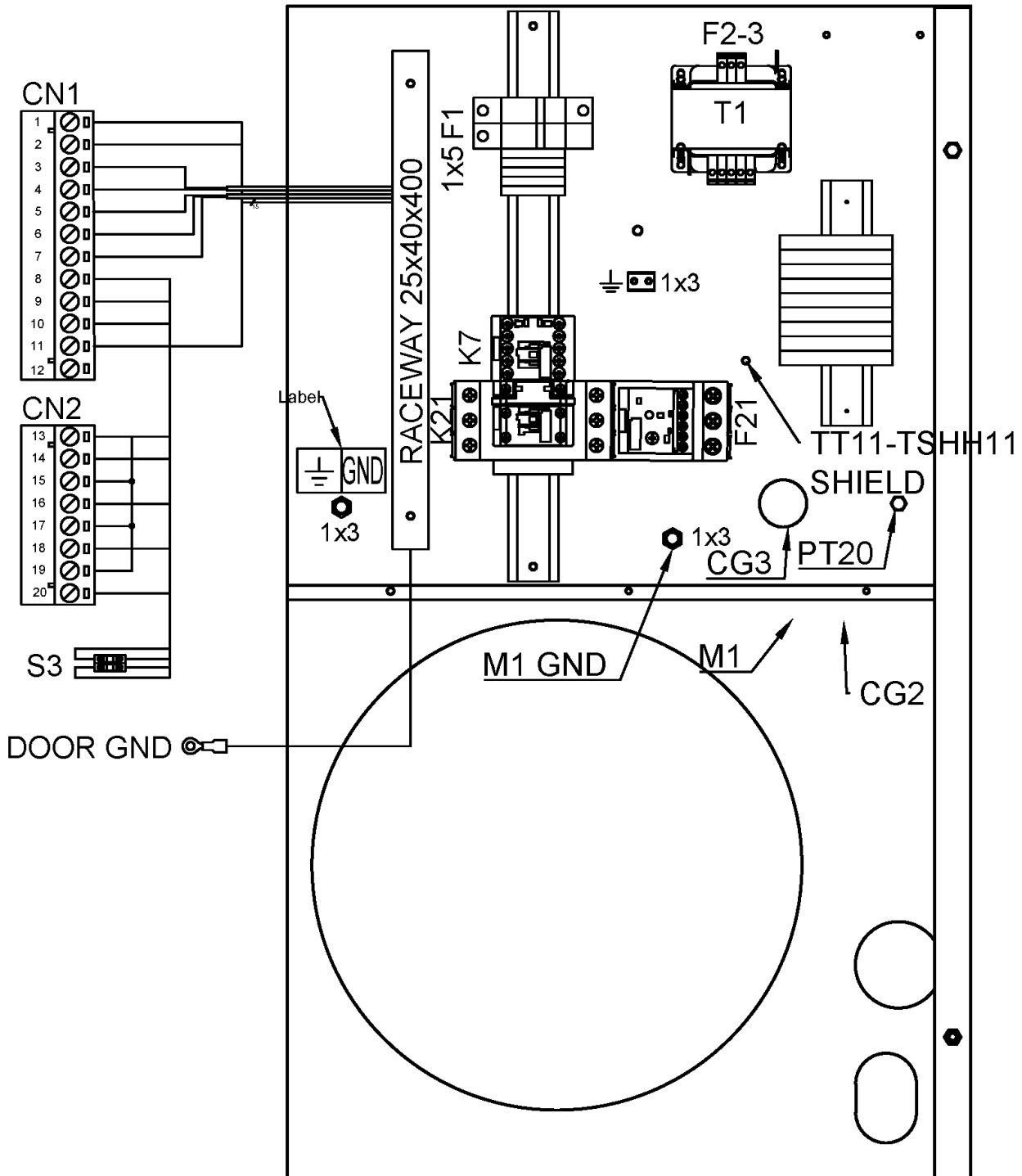
Legend:

CAPPRM:CRNASME - Component approval mechanical:CRN
(based on ASME)
MODEL:NS15_20J - Model:NS 15

FREQ:60HZ - Frequency:60 Hz
MOVOL:TRIV_230 - Supply voltage:TRIV_230V

MODEL:NS10S_20J - Model:NS 10S

LAYOUT



17.6 - Cubicle components (NS 10S, NS 15) - CRNASME - TRIV-230V/60Hz

CAPPRM:CRNASME + FREQ:60HZ + MOVOL:TRIV_230 + (MODEL:NS10S_20J , MODEL:NS15_20J)

Ref	Part Number	Qty	Name	Validity	EL
	1089 0716 04	1	TERMINAL	(07/08/2020 - 14/10/2020) MODEL:NS10S_20J , CN2 MODEL:NS15_20J (15/10/2020 - ...)	
	1089 9513 89	1	EMERGENCY STOP PUSH BUTTON	(07/08/2020 - 14/10/2020) MODEL:NS10S_20J , S3 MODEL:NS15_20J (15/10/2020 - ...)	
	1089 9482 98	2	NC CONTACT	(07/08/2020 - 14/10/2020) MODEL:NS10S_20J , S3 MODEL:NS15_20J (15/10/2020 - ...)	
	1089 9482 95	1	MODULE HOLDER	(07/08/2020 - 14/10/2020) MODEL:NS10S_20J , S3 MODEL:NS15_20J (15/10/2020 - ...)	
	1089 9125 13	1	DECAL YELLOW RING	(07/08/2020 - 14/10/2020) MODEL:NS10S_20J , S3 MODEL:NS15_20J (15/10/2020 - ...)	
	1088 0021 92	1	CONNECTOR	(07/08/2020 - 14/10/2020) MODEL:NS10S_20J , TT11/ MODEL:NS15_20J (15/10/2020 - ...)	
	1088 0021 93	4	TERMINAL PIN	(07/08/2020 - 14/10/2020) MODEL:NS10S_20J , TT11/ MODEL:NS15_20J (15/10/2020 - ...)	
	2202 9321 00	1	CLAMP FOR SHIELDED CABLE 4MM	(07/08/2020 - 14/10/2020) MODEL:NS10S_20J , TT11/ MODEL:NS15_20J (15/10/2020 - ...)	
	2204 1039 00	1	PRESSURE SENSOR	(07/08/2020 - 14/10/2020) MODEL:NS10S_20J , PT20 MODEL:NS15_20J (15/10/2020 - ...)	
	1088 0021 59	1	CONNECTOR	(07/08/2020 - 14/10/2020) MODEL:NS10S_20J , PT20 MODEL:NS15_20J (15/10/2020 - ...)	
	1088 0021 60	3	WIRE SEAL	(07/08/2020 - 14/10/2020) MODEL:NS10S_20J , PT20 MODEL:NS15_20J (15/10/2020 - ...)	
	1088 0021 61	3	TERMINAL PIN	(07/08/2020 - 14/10/2020) MODEL:NS10S_20J , PT20 MODEL:NS15_20J (15/10/2020 - ...)	
	2204 1407 00	1	FITTING	(07/08/2020 - 14/10/2020) MODEL:NS10S_20J , PT20 MODEL:NS15_20J (15/10/2020 - ...)	
	0346 1000 56	1	PIPE CLAMP	(07/08/2020 - 14/10/2020) MODEL:NS10S_20J , PT20 MODEL:NS15_20J (15/10/2020 - ...)	
	2204 1616 01	1	TRANSFORMER	(07/08/2020 - 14/10/2020) MODEL:NS10S_20J , T1 MODEL:NS15_20J (15/10/2020 - ...)	
	1089 9167 02	2	FUSE	(07/08/2020 - 14/10/2020) MODEL:NS10S_20J , F1 MODEL:NS15_20J (15/10/2020 - ...)	
	1089 9168 48	2	FUSE	(07/08/2020 - 14/10/2020) MODEL:NS10S_20J , F1 MODEL:NS15_20J (15/10/2020 - ...)	
	1089 9594 02	1	FUSE HOLDER 32A 2P	(07/08/2020 - 14/10/2020) MODEL:NS10S_20J , F1 MODEL:NS15_20J (15/10/2020 - ...)	
	1089 9168 79	1	FUSE 3A	(07/08/2020 - 14/10/2020) MODEL:NS10S_20J , F2 MODEL:NS15_20J (15/10/2020 - ...)	
	1089 9168 74	1	CONTROLLER FUSE	(07/08/2020 - 14/10/2020) MODEL:NS10S_20J , F3 MODEL:NS15_20J (15/10/2020 - ...)	
	2204 2319 41	1	CONNECTION LABEL	(07/08/2020 - 14/10/2020) MODEL:NS10S_20J , MODEL:NS15_20J (15/10/2020 - ...)	
	Electrical legend:		CONNECTION LABEL		
	2204 2319 43	1	FUSES LABEL	(07/08/2020 - 14/10/2020) MODEL:NS10S_20J , FUSES LABEL MODEL:NS15_20J (15/10/2020 - ...)	
	2204 2319 44	1	LABEL	(07/08/2020 - 14/10/2020) MODEL:NS10S_20J , MODEL:NS15_20J (15/10/2020 - ...)	
	Electrical legend:		LABEL ELECTRICAL EQUIPMENT		

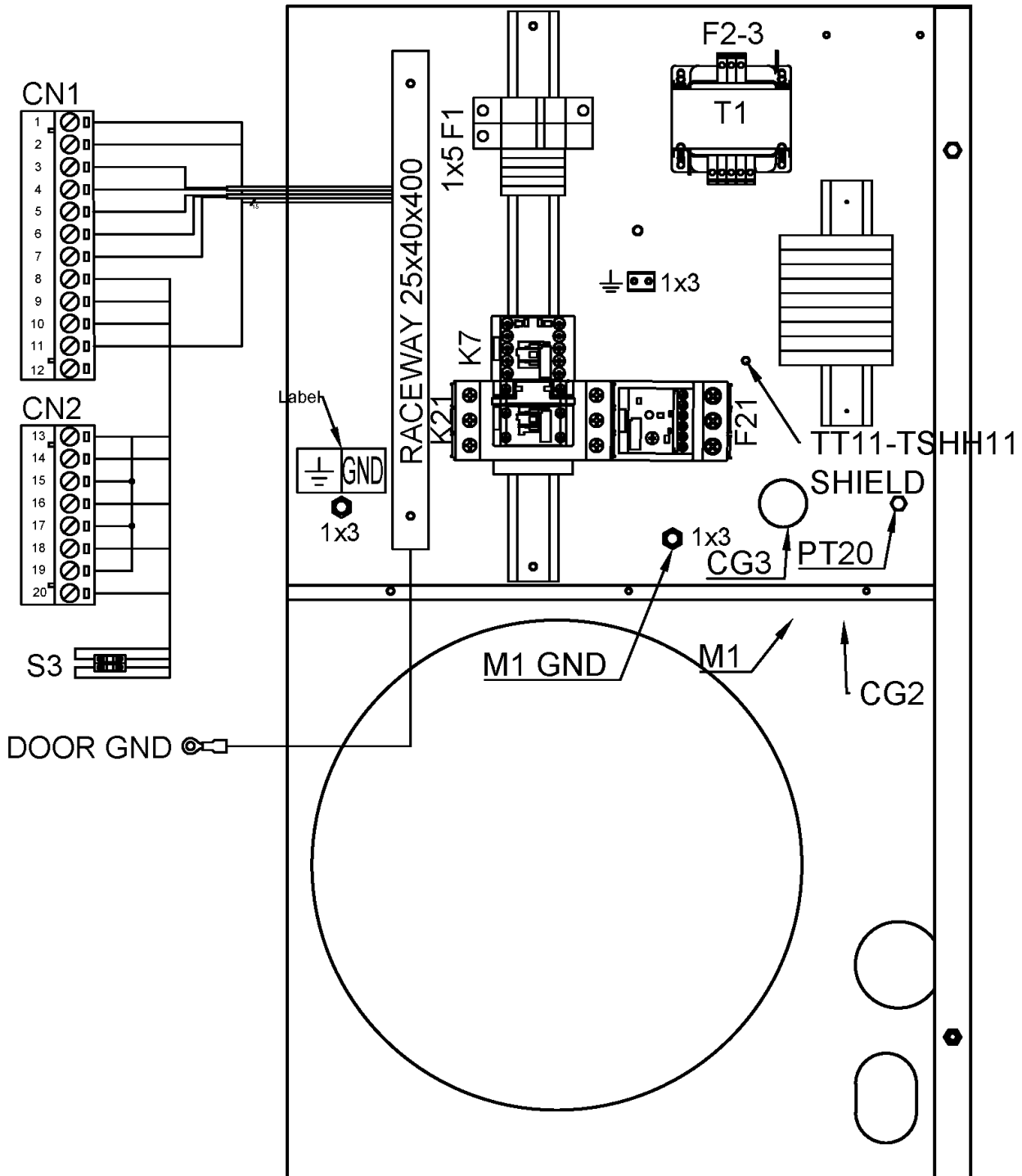
Legend:

CAPPRM:CRNASME - Component approval mechanical:CRN
(based on ASME)
MODEL:NS15_20J - Model:NS 15

FREQ:60HZ - Frequency:60 Hz
MOVOL:TRIV_230 - Supply voltage:TRIV_230V

MODEL:NS10S_20J - Model:NS 10S

LAYOUT



17.6 - Cubicle components (NS 10S, NS 15) - CRNASME - TRIV-230V/60Hz

CAPPRM:CRNASME + FREQ:60HZ + MOVOL:TRIV_230 + (MODEL:NS10S_20J , MODEL:NS15_20J)

Ref	Part Number	Qty	Name	Validity	EL
	2202 8859 00	1	LABEL	(07/08/2020 - 14/10/2020) MODEL:NS10S_20J , MODEL:NS15_20J (15/10/2020 - ...)	
	Electrical legend:		LABEL 3-PHASE 208V		
	2202 2610 70	1	LABEL	(07/08/2020 - 14/10/2020) MODEL:NS10S_20J , MODEL:NS15_20J (15/10/2020 - ...)	
	Electrical legend:		LABEL 3-PHASE 230V		
	2202 2610 04	1	LABEL	(07/08/2020 - 14/10/2020) MODEL:NS10S_20J , MODEL:NS15_20J (15/10/2020 - ...)	
	Electrical legend:		LABEL 3-PHASE 460V		
	2203 0541 10	1	LABEL	(07/08/2020 - 14/10/2020) MODEL:NS10S_20J , MODEL:NS15_20J (15/10/2020 - ...)	
	Electrical legend:		WARNING LABEL - ELECTRICITY		
	2204 2204 64	1	CUBICLE BOX	(07/08/2020 - 14/10/2020) MODEL:NS10S_20J , CUBICLE MODEL:NS15_20J (15/10/2020 - ...)	
	1089 9154 02	1	KEY	(07/08/2020 - 14/10/2020) MODEL:NS10S_20J , KEY MODEL:NS15_20J (15/10/2020 - ...)	
	2205 0349 00	2	SERVICE DIAGRAM	(07/08/2020 - 14/10/2020) MODEL:NS10S_20J , MODEL:NS15_20J (15/10/2020 - ...)	
	Electrical legend:		SERVICE DIAGRAM		
	2205 0349 10	2	ELECTRICAL LIST	(07/08/2020 - 14/10/2020) MODEL:NS10S_20J , MODEL:NS15_20J (15/10/2020 - ...)	
	Electrical legend:		LIST OF MATERIALS		
	2200 7723 35	1	GLOSSARY ELECTRICAL PARTS	(07/08/2020 - 14/10/2020) MODEL:NS10S_20J , GLOSSARY MODEL:NS15_20J (15/10/2020 - ...)	

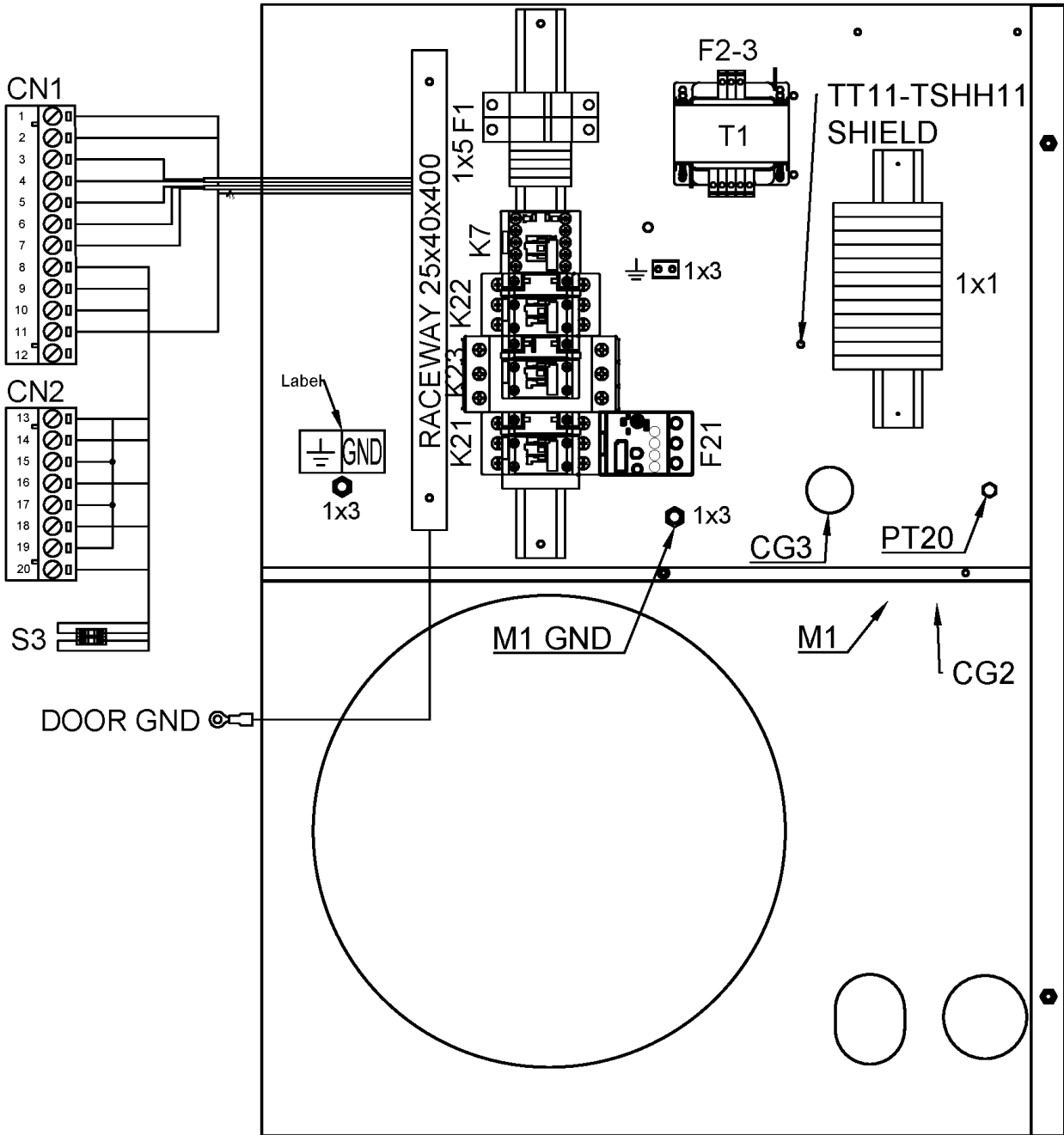
Legend:

CAPPRM:CRNASME - Component approval mechanical:CRN
(based on ASME)
MODEL:NS15_20J - Model:NS 15

FREQ:60HZ - Frequency:60 Hz
MOVOL:TRIV_230 - Supply voltage:TRIV_230V

MODEL:NS10S_20J - Model:NS 10S

LAYOUT



17.7 - Cubicle components NS 20 - CRNASME - TRIV-230V/60Hz

CAPPRM:CRNASME + FREQ:60HZ + MODEL:NS20_20J + MOVOL:TRIV_230

Ref	Part Number	Qty	Name	Validity	EL
	2205 0349 21	1	CUBICLE	(15/10/2020 - ...)	
	1089 9438 75	1	CONTACTOR	(07/08/2020 - 14/10/2020) (15/10/2020 - ...)	MODEL:NS20_20J K21
	1089 9496 93	1	CONTACTOR	(07/08/2020 - 14/10/2020) (15/10/2020 - ...)	MODEL:NS20_20J K23
	1089 9438 70	1	CONTACTOR	(07/08/2020 - 14/10/2020) (15/10/2020 - ...)	MODEL:NS20_20J K23
	1089 9216 15	2	COVER	(07/08/2020 - 14/10/2020) (15/10/2020 - ...)	MODEL:NS20_20J K22
	1089 9421 85	1	AUX RELAY	(07/08/2020 - 14/10/2020) (15/10/2020 - ...)	MODEL:NS20_20J K7
	1089 9267 80	1	OVERLOAD RELAY	(07/08/2020 - 14/10/2020) (15/10/2020 - ...)	MODEL:NS20_20J F21
	0698 5141 20	1	CABLE GLAND	(07/08/2020 - 14/10/2020) (15/10/2020 - ...)	MODEL:NS20_20J
	Electrical legend:	CG1	CABLE GLAND (SUPPLY)		
	0697 9809 51	1	LOCKNUT	(07/08/2020 - 14/10/2020) (15/10/2020 - ...)	MODEL:NS20_20J
	Electrical legend:	CG1	CABLE SUPPLY NUT (SUPPLY)		
	1088 0803 26	1	GROMMET	(07/08/2020 - 14/10/2020) (15/10/2020 - ...)	MODEL:NS20_20J
	Electrical legend:	CG2	GROMMET (SUPPLY)		
	0698 5141 20	1	CABLE GLAND	(07/08/2020 - 14/10/2020) (15/10/2020 - ...)	MODEL:NS20_20J
	Electrical legend:	CG3	CABLE GLAND (Y1/.../TSHH21)		
	0697 9809 51	1	LOCKNUT	(07/08/2020 - 14/10/2020) (15/10/2020 - ...)	MODEL:NS20_20J
	Electrical legend:	CG3	CABLE GLAND NUT (Y1/.../TS)		
	0698 5148 22	1	SEALING	(07/08/2020 - 14/10/2020) (15/10/2020 - ...)	MODEL:NS20_20J
	Electrical legend:	CG3	MULTIPLE SEALING		
	1088 0039 60	12	TERMINAL	(07/08/2020 - 14/10/2020) (15/10/2020 - ...)	MODEL:NS20_20J 1x1
	1089 0406 90	6	ADJACENT JUMPER	(07/08/2020 - 14/10/2020) (15/10/2020 - ...)	MODEL:NS20_20J 1x1
	1088 0031 90	1	CONNECTOR	(07/08/2020 - 14/10/2020) (15/10/2020 - ...)	MODEL:NS20_20J 1x1
	4088-0031-84	2	END STOP	(07/08/2020 - 14/10/2020) (15/10/2020 - ...)	MODEL:NS20_20J 1x1
	Substituted by:	1089 0577 82	CHAPA TERMINAL (quantity: 1)		
	0694 5900 05	1	TAB	(07/08/2020 - 14/10/2020) (15/10/2020 - ...)	MODEL:NS20_20J 1x3
	1088 1510 22	4	TERMINAL	(07/08/2020 - 14/10/2020) (15/10/2020 - ...)	MODEL:NS20_20J 1x5
	1088 1515 16	1	END PLATE	(07/08/2020 - 14/10/2020) (15/10/2020 - ...)	MODEL:NS20_20J 1x5
	1088 1510 17	2	JUMPER	(07/08/2020 - 14/10/2020) (15/10/2020 - ...)	MODEL:NS20_20J 1x5
	4088-0031-84	1	END STOP	(07/08/2020 - 14/10/2020) (15/10/2020 - ...)	MODEL:NS20_20J 1x5
	Substituted by:	1089 0577 82	CHAPA TERMINAL (quantity: 1)		
	1089 0716 10	1	TERMINAL BLOCK	(07/08/2020 - 14/10/2020) (15/10/2020 - ...)	MODEL:NS20_20J CN1
	1089 0716 04	1	TERMINAL	(07/08/2020 - 14/10/2020) (15/10/2020 - ...)	MODEL:NS20_20J CN2
	1089 9513 89	1	EMERGENCY STOP PUSH BUTTON	(07/08/2020 - 14/10/2020) (15/10/2020 - ...)	MODEL:NS20_20J S3
	1089 9482 98	2	NC CONTACT	(07/08/2020 - 14/10/2020) (15/10/2020 - ...)	MODEL:NS20_20J S3
	1089 9482 95	1	MODULE HOLDER	(07/08/2020 - 14/10/2020) (15/10/2020 - ...)	MODEL:NS20_20J S3
	1089 9125 13	1	DECAL YELLOW RING	(07/08/2020 - 14/10/2020) (15/10/2020 - ...)	MODEL:NS20_20J S3
	1088 0021 92	1	CONNECTOR	(07/08/2020 - 14/10/2020) (15/10/2020 - ...)	MODEL:NS20_20J TT11/
	1088 0021 93	4	TERMINAL PIN	(07/08/2020 - 14/10/2020) (15/10/2020 - ...)	MODEL:NS20_20J TT11/
	2202 9321 00	1	CLAMP FOR SHIELDED CABLE 4MM	(07/08/2020 - 14/10/2020) (15/10/2020 - ...)	MODEL:NS20_20J TT11/
	2204 1039 00	1	PRESSURE SENSOR	(07/08/2020 - 14/10/2020) (15/10/2020 - ...)	MODEL:NS20_20J PT20

Legend:

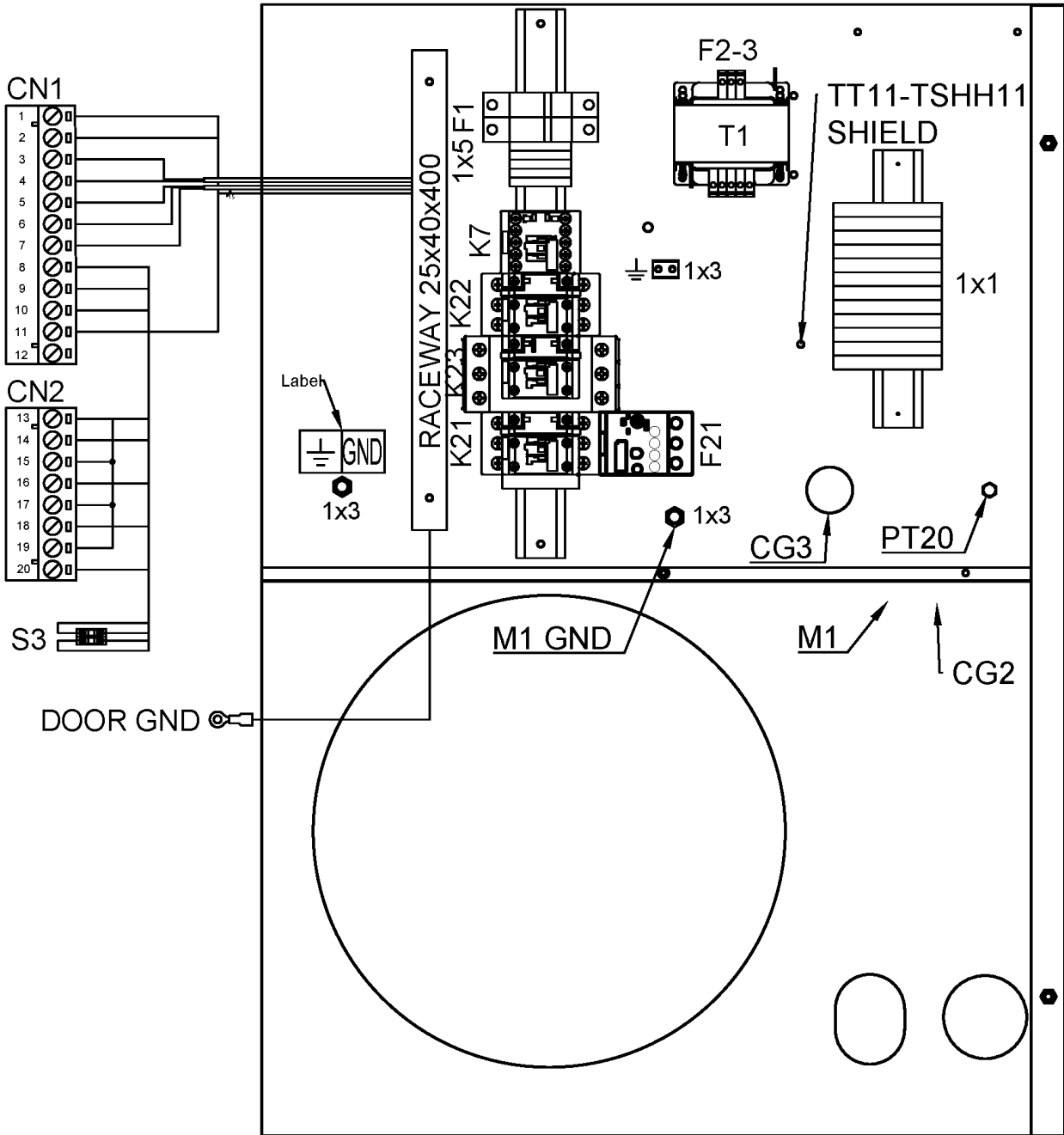
CAPPRM:CRNASME - Component approval mechanical:CRN FREQ:60HZ - Frequency:60 Hz

MODEL:NS20_20J - Model:NS 20

(based on ASME)

MOVOL:TRIV_230 - Supply voltage:TRIV_230V

LAYOUT



17.7 - Cubicle components NS 20 - CRNASME - TRIV-230V/60Hz

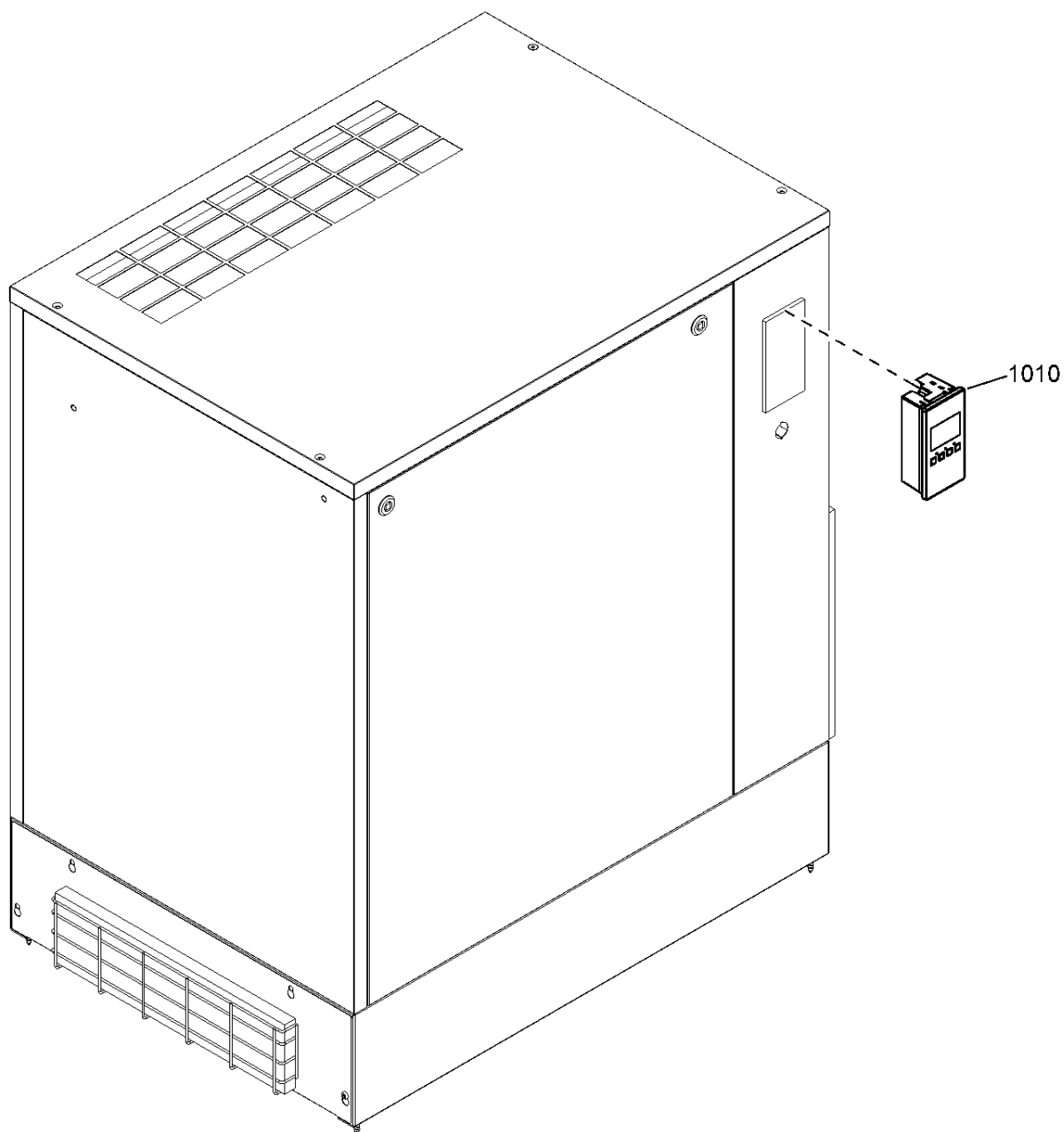
CAPPRM:CRNASME + FREQ:60HZ + MODEL:NS20_20J + MOVOL:TRIV_230

Ref	Part Number	Qty	Name	Validity	EL
	1088 0021 59	1	CONNECTOR	(07/08/2020 - 14/10/2020) (15/10/2020 - ...)	MODEL:NS20_20J PT20
	1088 0021 60	3	WIRE SEAL	(07/08/2020 - 14/10/2020) (15/10/2020 - ...)	MODEL:NS20_20J PT20
	1088 0021 61	3	TERMINAL PIN	(07/08/2020 - 14/10/2020) (15/10/2020 - ...)	MODEL:NS20_20J PT20
	2204 1407 00	1	FITTING	(07/08/2020 - 14/10/2020) (15/10/2020 - ...)	MODEL:NS20_20J PT20
	0346 1000 56	1	PIPE CLAMP	(07/08/2020 - 14/10/2020) (15/10/2020 - ...)	MODEL:NS20_20J PT20
	2204 1616 01	1	TRANSFORMER	(07/08/2020 - 14/10/2020) (15/10/2020 - ...)	MODEL:NS20_20J T1
	1089 9167 02	2	FUSE	(07/08/2020 - 14/10/2020) (15/10/2020 - ...)	MODEL:NS20_20J F1
	1089 9168 48	2	FUSE	(07/08/2020 - 14/10/2020) (15/10/2020 - ...)	MODEL:NS20_20J F1
	1089 9594 02	1	FUSE HOLDER 32A 2P	(07/08/2020 - 14/10/2020) (15/10/2020 - ...)	MODEL:NS20_20J F1
	1089 9168 79	1	FUSE 3A	(07/08/2020 - 14/10/2020) (15/10/2020 - ...)	MODEL:NS20_20J F2
	1089 9168 74	1	CONTROLLER FUSE	(07/08/2020 - 14/10/2020) (15/10/2020 - ...)	MODEL:NS20_20J F3
	2204 2319 42	1	CONNECTION LABEL	(07/08/2020 - 14/10/2020) (15/10/2020 - ...)	MODEL:NS20_20J
	Electrical legend:		CONNECTION LABEL		
	2204 2319 43	1	FUSES LABEL	(07/08/2020 - 14/10/2020) (15/10/2020 - ...)	MODEL:NS20_20J FUSES LABEL
	2204 2319 44	1	LABEL	(07/08/2020 - 14/10/2020) (15/10/2020 - ...)	MODEL:NS20_20J
	Electrical legend:		LABEL ELECTRICAL EQUIPMENT		
	2202 8859 00	1	LABEL	(07/08/2020 - 14/10/2020) (15/10/2020 - ...)	MODEL:NS20_20J
	Electrical legend:		LABEL 3-PHASE 208V		
	2202 2610 70	1	LABEL	(07/08/2020 - 14/10/2020) (15/10/2020 - ...)	MODEL:NS20_20J
	Electrical legend:		LABEL 3-PHASE 230V		
	2202 2610 04	1	LABEL	(07/08/2020 - 14/10/2020) (15/10/2020 - ...)	MODEL:NS20_20J
	Electrical legend:		LABEL 3-PHASE 460V		
	2203 0541 10	1	LABEL	(07/08/2020 - 14/10/2020) (15/10/2020 - ...)	MODEL:NS20_20J
	Electrical legend:		WARNING LABEL - ELECTRICITY		
	2204 2204 64	1	CUBICLE BOX	(07/08/2020 - 14/10/2020) (15/10/2020 - ...)	MODEL:NS20_20J CUBICLE
	1089 9154 02	1	KEY	(07/08/2020 - 14/10/2020) (15/10/2020 - ...)	MODEL:NS20_20J KEY
	2205 0349 01	2	SERVICE DIAGRAM	(07/08/2020 - 14/10/2020) (15/10/2020 - ...)	MODEL:NS20_20J
	Electrical legend:		SERVICE DIAGRAM		
	2205 0349 30	2	ELECTRICAL LIST	(07/08/2020 - 14/10/2020) (15/10/2020 - ...)	MODEL:NS20_20J
	Electrical legend:		LIST OF MATERIALS		
	2200 7723 35	1	GLOSSARY ELECTRICAL PARTS	(07/08/2020 - 14/10/2020) (15/10/2020 - ...)	MODEL:NS20_20J GLOSSARY

Legend:

CAPPRM:CRNASME - Component approval mechanical:CRN FREQ:60HZ - Frequency:60 Hz
 (based on ASME)
 MOVOL:TRIV_230 - Supply voltage:TRIV_230V

MODEL:NS20_20J - Model:NS 20



17.8 - Controller

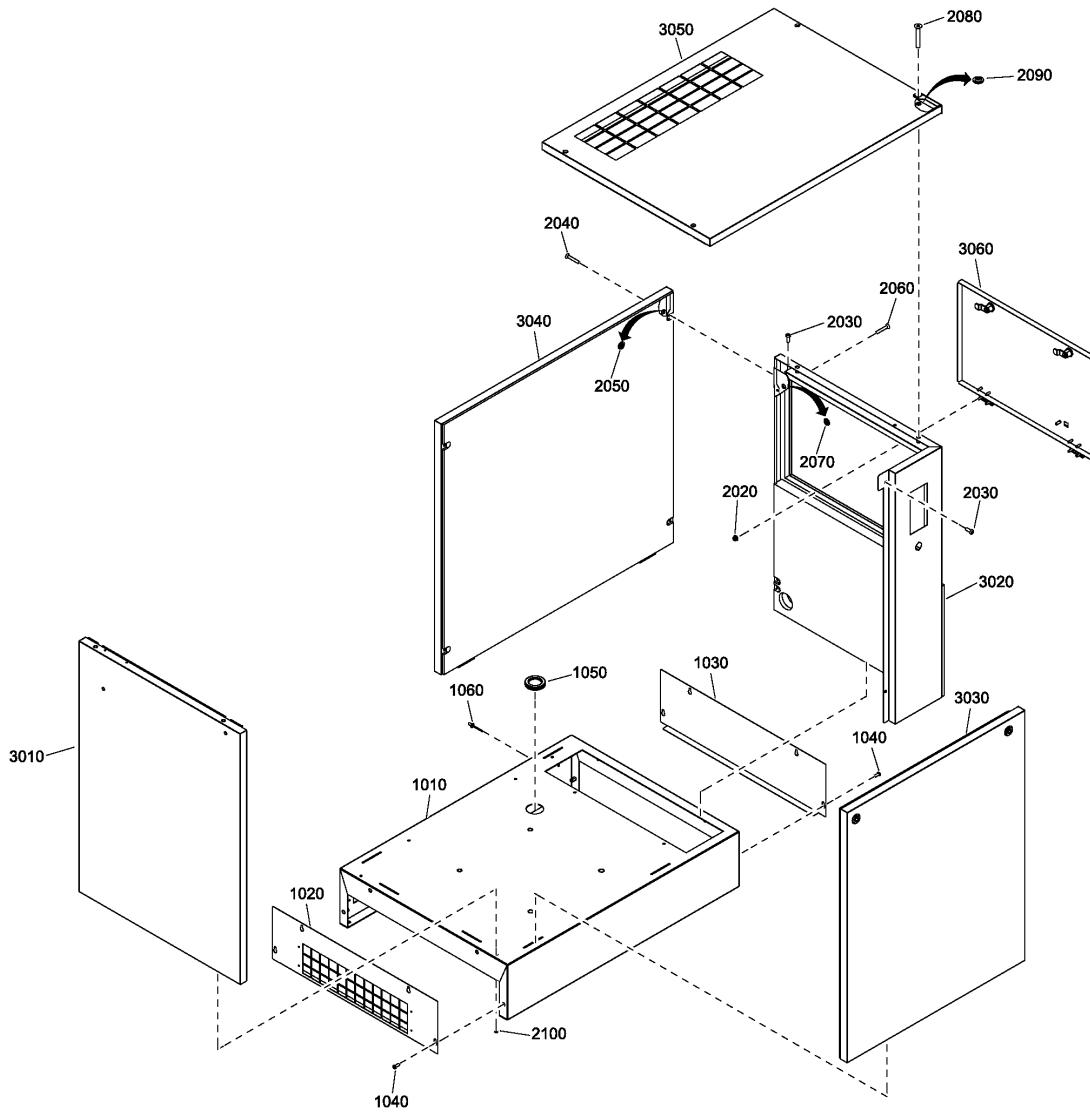
Ref	Part Number	Qty	Name	Validity
1010	2204 1351 31	1	BASE CONTROLLER ES4000	(19/06/2020 - 16/07/2020) STTYPE:YD (17/07/2020 - ...)

Legend:

STTYPE:YD - Starter type:Star/Delta (Y/D)

18 - Bodywork Floor-mounted - Without dryer

IDRY:N + ((CAPPRE:IEC , CAPPRE:ULCUL + (AIRREC:500L , AIRREC:N)) + (MODEL:NS10S_20J , MODEL:NS15_20J , MODEL:NS20_20J) , CAPPRE:IEC + (MODEL:NSD10S20J , MODEL:NSD15_20J , MODEL:NSD20_20J))



18 - Bodywork Floor-mounted - Without dryer

IDRY:N + ((CAPPRE:IEC , CAPPRE:ULCUL + (AIRREC:500L , AIRREC:N)) + (MODEL:NS10S_20J , MODEL:NS15_20J , MODEL:NS20_20J) , CAPPRE:IEC + (MODEL:NSD10S20J , MODEL:NSD15_20J , MODEL:NSD20_20J))

Ref	Part Number	Qty	Name	Validity
1010	2204 2205 99	1	BASE FRAME	(19/06/2020 - 14/07/2020) AIRREC:N + CAPPRE:IEC + (MODEL:NS15_20J , MODEL:NS20_20J) (15/07/2020 - 16/07/2020) AIRREC:N + CAPPRE:IEC + (MODEL:NS10S_20J , MODEL:NS15_20J , MODEL:NS20_20J) (17/07/2020 - 14/10/2020) AIRREC:N + (MODEL:NS10S_20J , MODEL:NS15_20J , MODEL:NS20_20J) (15/10/2020 - 24/03/2021) AIRREC:N + (MODEL:NS10S_20J , MODEL:NS15_20J , MODEL:NS20_20J) (25/03/2021 - ...) AIRREC:N + ((CAPPRE:IEC , CAPPRE:ULCUL) + (MODEL:NS10S_20J , MODEL:NS15_20J , MODEL:NS20_20J) , CAPPRE:IEC + (MODEL:NSD10S20J , MODEL:NSD15_20J , MODEL:NSD20_20J))
1020	2204 2204 66	1	RIGHT CLOSING PLATE	(19/06/2020 - 14/07/2020) AIRREC:N + CAPPRE:IEC + (MODEL:NS15_20J , MODEL:NS20_20J) (15/07/2020 - 16/07/2020) AIRREC:N + CAPPRE:IEC + (MODEL:NS10S_20J , MODEL:NS15_20J , MODEL:NS20_20J) (17/07/2020 - 14/10/2020) AIRREC:N + (MODEL:NS10S_20J , MODEL:NS15_20J , MODEL:NS20_20J) (15/10/2020 - 24/03/2021) AIRREC:N + (MODEL:NS10S_20J , MODEL:NS15_20J , MODEL:NS20_20J) (25/03/2021 - ...) AIRREC:N + ((CAPPRE:IEC , CAPPRE:ULCUL) + (MODEL:NS10S_20J , MODEL:NS15_20J , MODEL:NS20_20J) , CAPPRE:IEC + (MODEL:NSD10S20J , MODEL:NSD15_20J , MODEL:NSD20_20J))
1030	2204 2204 65	1	LEFT CLOSING PLATE	(19/06/2020 - 14/07/2020) AIRREC:N + CAPPRE:IEC + (MODEL:NS15_20J , MODEL:NS20_20J) (15/07/2020 - 16/07/2020) AIRREC:N + CAPPRE:IEC + (MODEL:NS10S_20J , MODEL:NS15_20J , MODEL:NS20_20J) (17/07/2020 - 14/10/2020) AIRREC:N + (MODEL:NS10S_20J , MODEL:NS15_20J , MODEL:NS20_20J) (15/10/2020 - 24/03/2021) AIRREC:N + (MODEL:NS10S_20J , MODEL:NS15_20J , MODEL:NS20_20J) (25/03/2021 - ...) AIRREC:N + ((CAPPRE:IEC , CAPPRE:ULCUL) + (MODEL:NS10S_20J , MODEL:NS15_20J , MODEL:NS20_20J) , CAPPRE:IEC + (MODEL:NSD10S20J , MODEL:NSD15_20J , MODEL:NSD20_20J))
1040	0215 0003 91	8	SCREW	(19/06/2020 - 14/07/2020) AIRREC:N + CAPPRE:IEC + (MODEL:NS15_20J , MODEL:NS20_20J) (15/07/2020 - 16/07/2020) AIRREC:N + CAPPRE:IEC + (MODEL:NS10S_20J , MODEL:NS15_20J , MODEL:NS20_20J) (17/07/2020 - 14/10/2020) AIRREC:N + (MODEL:NS10S_20J , MODEL:NS15_20J , MODEL:NS20_20J) (15/10/2020 - 24/03/2021) AIRREC:N + (MODEL:NS10S_20J , MODEL:NS15_20J , MODEL:NS20_20J) (25/03/2021 - ...) AIRREC:N + ((CAPPRE:IEC , CAPPRE:ULCUL) + (MODEL:NS10S_20J , MODEL:NS15_20J , MODEL:NS20_20J) , CAPPRE:IEC + (MODEL:NSD10S20J , MODEL:NSD15_20J , MODEL:NSD20_20J))
1050	1088 0803 07	1	GROMMET	(19/06/2020 - 14/07/2020) AIRREC:N + CAPPRE:IEC + (MODEL:NS15_20J , MODEL:NS20_20J) (15/07/2020 - 16/07/2020) AIRREC:N + CAPPRE:IEC + (MODEL:NS10S_20J , MODEL:NS15_20J , MODEL:NS20_20J) (17/07/2020 - 14/10/2020) AIRREC:N + (MODEL:NS10S_20J , MODEL:NS15_20J , MODEL:NS20_20J) (15/10/2020 - 24/03/2021) AIRREC:N + (MODEL:NS10S_20J , MODEL:NS15_20J , MODEL:NS20_20J) (25/03/2021 - ...) AIRREC:N + ((CAPPRE:IEC , CAPPRE:ULCUL) + (MODEL:NS10S_20J , MODEL:NS15_20J , MODEL:NS20_20J) , CAPPRE:IEC + (MODEL:NSD10S20J , MODEL:NSD15_20J , MODEL:NSD20_20J))
1060	0129 3270 38	4	RIVET	(19/06/2020 - 14/07/2020) AIRREC:N + CAPPRE:IEC + (MODEL:NS15_20J , MODEL:NS20_20J) (15/07/2020 - 16/07/2020) AIRREC:N + CAPPRE:IEC + (MODEL:NS10S_20J , MODEL:NS15_20J , MODEL:NS20_20J) (17/07/2020 - 14/10/2020) AIRREC:N + (MODEL:NS10S_20J , MODEL:NS15_20J , MODEL:NS20_20J) (15/10/2020 - 24/03/2021) AIRREC:N + (MODEL:NS10S_20J , MODEL:NS15_20J , MODEL:NS20_20J) (25/03/2021 - ...) AIRREC:N + ((CAPPRE:IEC , CAPPRE:ULCUL) + (MODEL:NS10S_20J , MODEL:NS15_20J , MODEL:NS20_20J) , CAPPRE:IEC + (MODEL:NSD10S20J , MODEL:NSD15_20J , MODEL:NSD20_20J))

Legend:

AIRREC:500L - Air receiver:500 l

CAPPRE:ULCUL - Component approval electrical:UL/cUL

MODEL:NS15_20J - Model:NS 15

MODEL:NSD15_20J - Model:NSD15

AIRREC:N - Air receiver:None

IDRY:N - Integrated dryer:No

MODEL:NS20_20J - Model:NS 20

MODEL:NSD20_20J - Model:NSD20

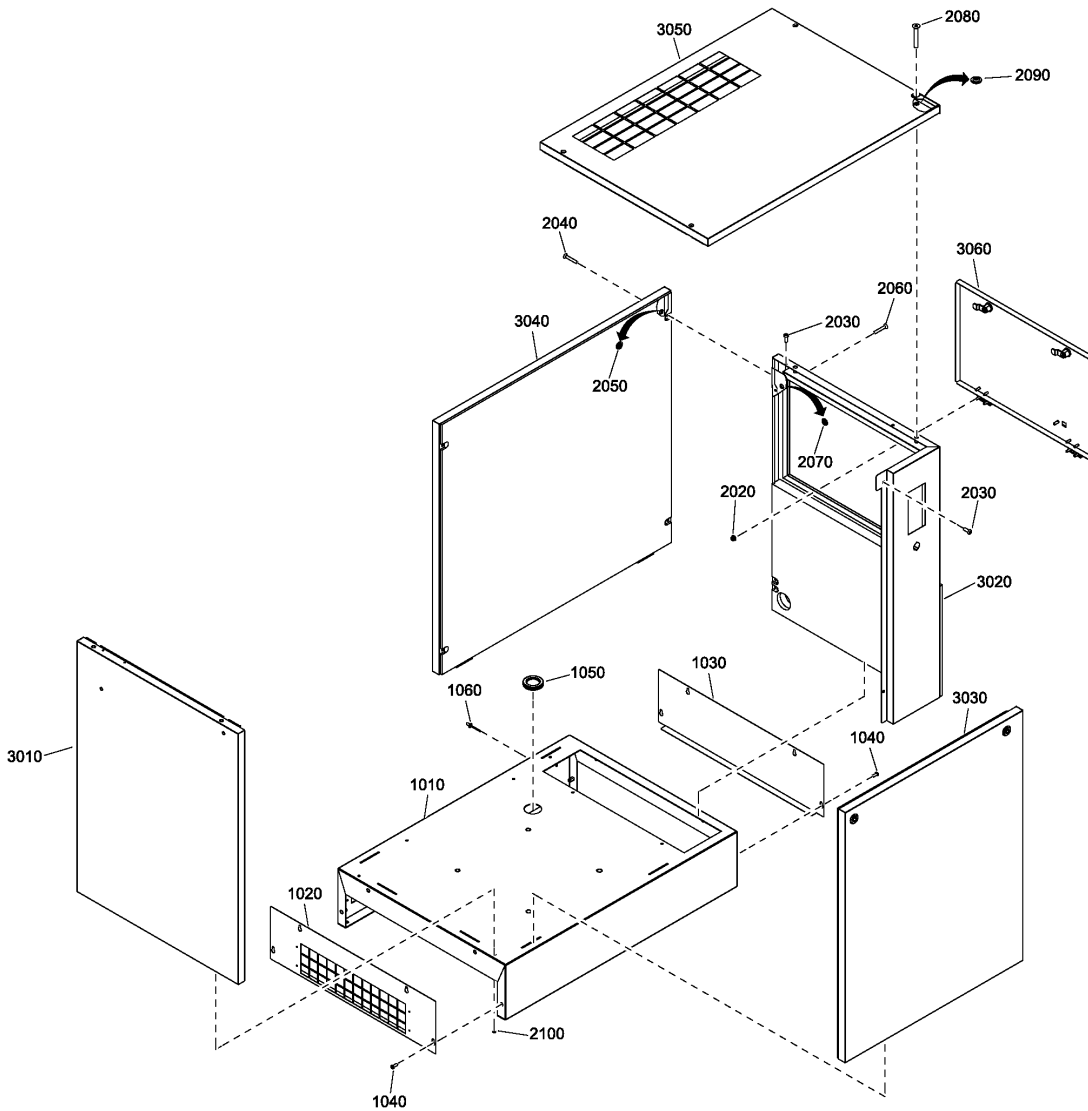
CAPPRE:IEC - Component approval electrical:IEC

MODEL:NS10S_20J - Model:NS 10S

MODEL:NSD10S20J - Model:NSD10S

18 - Bodywork Floor-mounted - Without dryer

IDRY:N + ((CAPPRE:IEC , CAPPRE:ULCUL + (AIRREC:500L , AIRREC:N)) + (MODEL:NS10S_20J , MODEL:NS15_20J , MODEL:NS20_20J) , CAPPRE:IEC + (MODEL:NSD10S20J , MODEL:NSD15_20J , MODEL:NSD20_20J))



18 - Bodywork Floor-mounted - Without dryer

IDRY:N + ((CAPPRE:IEC , CAPPRE:ULCUL + (AIRREC:500L , AIRREC:N)) + (MODEL:NS10S_20J , MODEL:NS15_20J , MODEL:NS20_20J) , CAPPRE:IEC + (MODEL:NSD10S20J , MODEL:NSD15_20J , MODEL:NSD20_20J))

Ref	Part Number	Qty	Name	Validity
2020	0291 1185 28	4	LOCKNUT	(19/06/2020 - 14/07/2020) CAPPRE:IEC + (AIRREC:N + MODEL:NS15_20J , MODEL:NS20_20J + (AIRREC:500L , AIRREC:N)) (15/07/2020 - 16/07/2020) CAPPRE:IEC + (MODEL:NS10S_20J , MODEL:NS15_20J , MODEL:NS20_20J) (17/07/2020 - 24/03/2021) (CAPPRE:IEC , CAPPRE:ULCUL + (AIRREC:500L , AIRREC:N)) + (MODEL:NS10S_20J , MODEL:NS15_20J , MODEL:NS20_20J) (25/03/2021 - ...)
2030	0215 0003 91	4	SCREW	(19/06/2020 - 14/07/2020) CAPPRE:IEC + (AIRREC:N + MODEL:NS15_20J , MODEL:NS20_20J + (AIRREC:500L , AIRREC:N)) (15/07/2020 - 16/07/2020) CAPPRE:IEC + (MODEL:NS10S_20J , MODEL:NS15_20J , MODEL:NS20_20J) (17/07/2020 - 24/03/2021) (CAPPRE:IEC , CAPPRE:ULCUL + (AIRREC:500L , AIRREC:N)) + (MODEL:NS10S_20J , MODEL:NS15_20J , MODEL:NS20_20J) (25/03/2021 - ...)
2040	0216 1957 75	4	SCREW	(19/06/2020 - 14/07/2020) CAPPRE:IEC + (AIRREC:N + MODEL:NS15_20J , MODEL:NS20_20J + (AIRREC:500L , AIRREC:N)) (15/07/2020 - 16/07/2020) CAPPRE:IEC + (MODEL:NS10S_20J , MODEL:NS15_20J , MODEL:NS20_20J) (17/07/2020 - 24/03/2021) (CAPPRE:IEC , CAPPRE:ULCUL + (AIRREC:500L , AIRREC:N)) + (MODEL:NS10S_20J , MODEL:NS15_20J , MODEL:NS20_20J) (25/03/2021 - ...)
2050	2202 9392 01	4	WASHER	(19/06/2020 - 14/07/2020) CAPPRE:IEC + (AIRREC:N + MODEL:NS15_20J , MODEL:NS20_20J + (AIRREC:500L , AIRREC:N)) (15/07/2020 - 16/07/2020) CAPPRE:IEC + (MODEL:NS10S_20J , MODEL:NS15_20J , MODEL:NS20_20J) (17/07/2020 - 24/03/2021) (CAPPRE:IEC , CAPPRE:ULCUL + (AIRREC:500L , AIRREC:N)) + (MODEL:NS10S_20J , MODEL:NS15_20J , MODEL:NS20_20J) (25/03/2021 - ...)
2060	0216 1957 75	2	SCREW	(19/06/2020 - 14/07/2020) CAPPRE:IEC + (AIRREC:N + MODEL:NS15_20J , MODEL:NS20_20J + (AIRREC:500L , AIRREC:N)) (15/07/2020 - 16/07/2020) CAPPRE:IEC + (MODEL:NS10S_20J , MODEL:NS15_20J , MODEL:NS20_20J) (17/07/2020 - 24/03/2021) (CAPPRE:IEC , CAPPRE:ULCUL + (AIRREC:500L , AIRREC:N)) + (MODEL:NS10S_20J , MODEL:NS15_20J , MODEL:NS20_20J) (25/03/2021 - ...)
2070	2202 9392 01	2	WASHER	(19/06/2020 - 14/07/2020) CAPPRE:IEC + (AIRREC:N + MODEL:NS15_20J , MODEL:NS20_20J + (AIRREC:500L , AIRREC:N)) (15/07/2020 - 16/07/2020) CAPPRE:IEC + (MODEL:NS10S_20J , MODEL:NS15_20J , MODEL:NS20_20J) (17/07/2020 - 24/03/2021) (CAPPRE:IEC , CAPPRE:ULCUL + (AIRREC:500L , AIRREC:N)) + (MODEL:NS10S_20J , MODEL:NS15_20J , MODEL:NS20_20J) (25/03/2021 - ...)
2080	0216 1957 75	4	SCREW	(19/06/2020 - 14/07/2020) CAPPRE:IEC + (AIRREC:N + MODEL:NS15_20J , MODEL:NS20_20J + (AIRREC:500L , AIRREC:N)) (15/07/2020 - 16/07/2020) CAPPRE:IEC + (MODEL:NS10S_20J , MODEL:NS15_20J , MODEL:NS20_20J) (17/07/2020 - 24/03/2021) (CAPPRE:IEC , CAPPRE:ULCUL + (AIRREC:500L , AIRREC:N)) + (MODEL:NS10S_20J , MODEL:NS15_20J , MODEL:NS20_20J) (25/03/2021 - ...)
2090	2202 9392 01	4	WASHER	(19/06/2020 - 14/07/2020) CAPPRE:IEC + (AIRREC:N + MODEL:NS15_20J , MODEL:NS20_20J + (AIRREC:500L , AIRREC:N)) (15/07/2020 - 16/07/2020) CAPPRE:IEC + (MODEL:NS10S_20J , MODEL:NS15_20J , MODEL:NS20_20J) (17/07/2020 - 24/03/2021) (CAPPRE:IEC , CAPPRE:ULCUL + (AIRREC:500L , AIRREC:N)) + (MODEL:NS10S_20J , MODEL:NS15_20J , MODEL:NS20_20J) (25/03/2021 - ...)
2100	0129 3270 38	2	RIVET	(19/06/2020 - 14/07/2020) CAPPRE:IEC + (AIRREC:N + MODEL:NS15_20J , MODEL:NS20_20J + (AIRREC:500L , AIRREC:N)) (15/07/2020 - 16/07/2020) CAPPRE:IEC + (MODEL:NS10S_20J , MODEL:NS15_20J , MODEL:NS20_20J) (17/07/2020 - 24/03/2021) (CAPPRE:IEC , CAPPRE:ULCUL + (AIRREC:500L , AIRREC:N)) + (MODEL:NS10S_20J , MODEL:NS15_20J , MODEL:NS20_20J) (25/03/2021 - ...)

Legend:

AIRREC:500L - Air receiver:500 l

CAPPRE:ULCUL - Component approval electrical:UL/cUL

MODEL:NS15_20J - Model:NS 15

MODEL:NSD15_20J - Model:NSD15

AIRREC:N - Air receiver:None

IDRY:N - Integrated dryer:No

MODEL:NS20_20J - Model:NS 20

MODEL:NSD20_20J - Model:NSD20

CAPPRE:IEC - Component approval electrical:IEC

MODEL:NS10S_20J - Model:NS 10S

MODEL:NSD10S20J - Model:NSD10S

18 - Bodywork Floor-mounted - Without dryer

IDRY:N + ((CAPPRE:IEC , CAPPRE:ULCUL + (AIRREC:500L , AIRREC:N)) + (MODEL:NS10S_20J , MODEL:NS15_20J , MODEL:NS20_20J) , CAPPRE:IEC + (MODEL:NSD10S20J , MODEL:NSD15_20J , MODEL:NSD20_20J))

Ref	Part Number	Qty	Name	Validity
3010	2204 2305 08	1	LEFT PANEL	(19/06/2020 - 14/07/2020) CAPPRE:IEC + (AIRREC:N + MODEL:NS15_20J , MODEL:NS20_20J + (AIRREC:500L , AIRREC:N)) (15/07/2020 - 16/07/2020) CAPPRE:IEC + (MODEL:NS10S_20J , MODEL:NS15_20J , MODEL:NS20_20J) (17/07/2020 - 24/03/2021) (CAPPRE:IEC , CAPPRE:ULCUL + (AIRREC:500L , AIRREC:N)) + (MODEL:NS10S_20J , MODEL:NS15_20J , MODEL:NS20_20J) (25/03/2021 - ...)
3020	2204 2305 10	1	RIGHT PANEL	(19/06/2020 - 14/07/2020) CAPPRE:IEC + (AIRREC:N + MODEL:NS15_20J , MODEL:NS20_20J + (AIRREC:500L , AIRREC:N)) (15/07/2020 - 16/07/2020) CAPPRE:IEC + (MODEL:NS10S_20J , MODEL:NS15_20J , MODEL:NS20_20J) (17/07/2020 - 24/03/2021) (CAPPRE:IEC , CAPPRE:ULCUL + (AIRREC:500L , AIRREC:N)) + (MODEL:NS10S_20J , MODEL:NS15_20J , MODEL:NS20_20J) (25/03/2021 - ...)
3030	2204 2305 06	1	FRONT PANEL	(19/06/2020 - 14/07/2020) CAPPRE:IEC + (AIRREC:N + MODEL:NS15_20J , MODEL:NS20_20J + (AIRREC:500L , AIRREC:N)) (15/07/2020 - 16/07/2020) CAPPRE:IEC + (MODEL:NS10S_20J , MODEL:NS15_20J , MODEL:NS20_20J) (17/07/2020 - 24/03/2021) (CAPPRE:IEC , CAPPRE:ULCUL + (AIRREC:500L , AIRREC:N)) + (MODEL:NS10S_20J , MODEL:NS15_20J , MODEL:NS20_20J) (25/03/2021 - ...)
3040	2204 2305 07	1	BACK PANEL	(19/06/2020 - 14/07/2020) CAPPRE:IEC + (AIRREC:N + MODEL:NS15_20J , MODEL:NS20_20J + (AIRREC:500L , AIRREC:N)) (15/07/2020 - 16/07/2020) CAPPRE:IEC + (MODEL:NS10S_20J , MODEL:NS15_20J , MODEL:NS20_20J) (17/07/2020 - 24/03/2021) (CAPPRE:IEC , CAPPRE:ULCUL + (AIRREC:500L , AIRREC:N)) + (MODEL:NS10S_20J , MODEL:NS15_20J , MODEL:NS20_20J) (25/03/2021 - ...)
3050	2204 2305 11	1	ROOF PANEL	(19/06/2020 - 14/07/2020) CAPPRE:IEC + (AIRREC:N + MODEL:NS15_20J , MODEL:NS20_20J + (AIRREC:500L , AIRREC:N)) (15/07/2020 - 16/07/2020) CAPPRE:IEC + (MODEL:NS10S_20J , MODEL:NS15_20J , MODEL:NS20_20J) (17/07/2020 - 24/03/2021) (CAPPRE:IEC , CAPPRE:ULCUL + (AIRREC:500L , AIRREC:N)) + (MODEL:NS10S_20J , MODEL:NS15_20J , MODEL:NS20_20J) (25/03/2021 - ...)
3060	2204 2305 12	1	CUBICLE DOOR	(19/06/2020 - 14/07/2020) CAPPRE:IEC + (AIRREC:N + MODEL:NS15_20J , MODEL:NS20_20J + (AIRREC:500L , AIRREC:N)) (15/07/2020 - 16/07/2020) CAPPRE:IEC + (MODEL:NS10S_20J , MODEL:NS15_20J , MODEL:NS20_20J) (17/07/2020 - 24/03/2021) (CAPPRE:IEC , CAPPRE:ULCUL + (AIRREC:500L , AIRREC:N)) + (MODEL:NS10S_20J , MODEL:NS15_20J , MODEL:NS20_20J) (25/03/2021 - ...)

Legend:

AIRREC:500L - Air receiver:500 l

CAPPRE:ULCUL - Component approval electrical:UL/cUL

MODEL:NS15_20J - Model:NS 15

MODEL:NSD15_20J - Model:NSD15

AIRREC:N - Air receiver:None

IDRY:N - Integrated dryer:No

MODEL:NS20_20J - Model:NS 20

MODEL:NSD20_20J - Model:NSD20

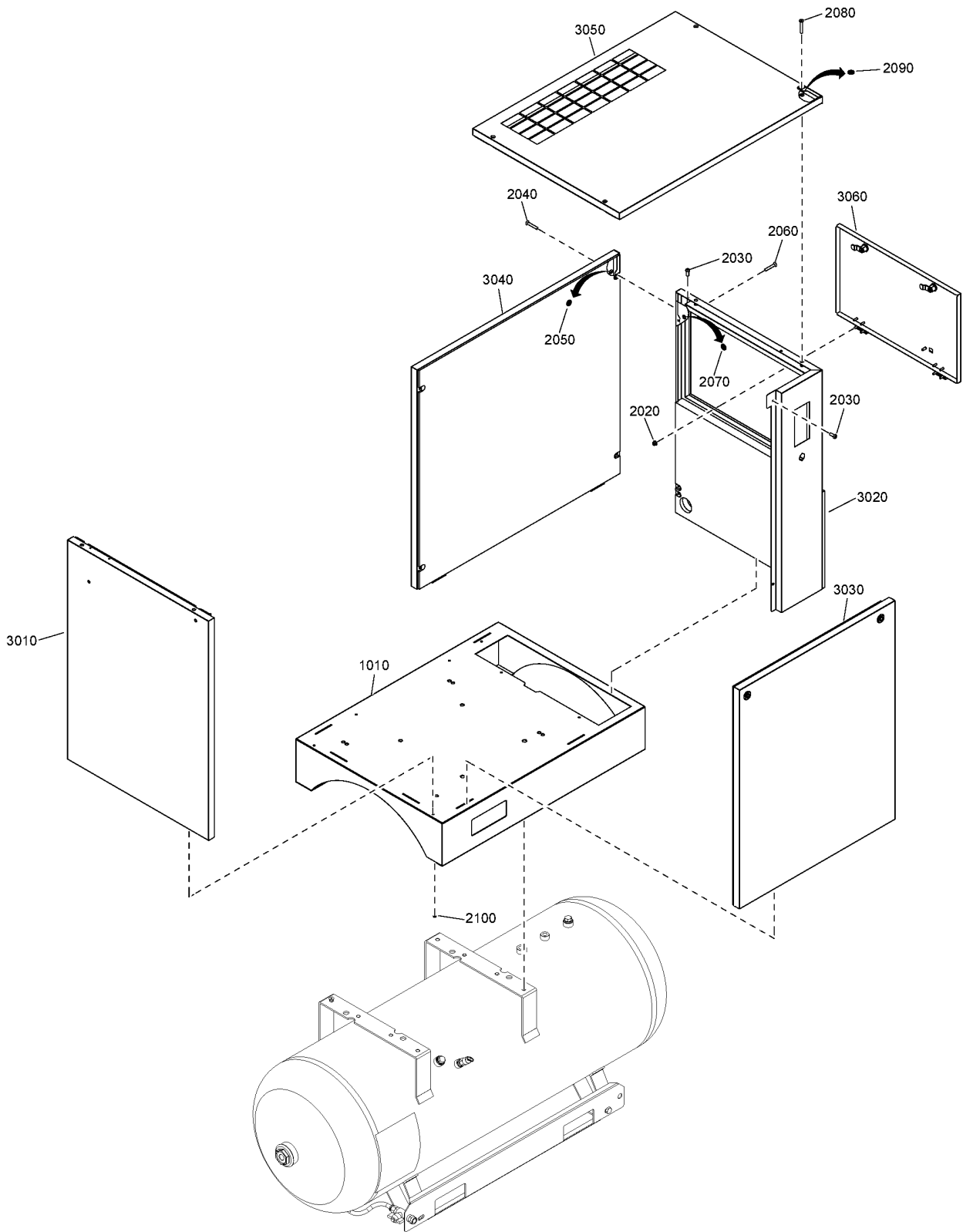
CAPPRE:IEC - Component approval electrical:IEC

MODEL:NS10S_20J - Model:NS 10S

MODEL:NSD10S20J - Model:NSD10S

19 - Bodywork Tank-mounted - Without dryer

IDRY:N + ((CAPPRE:IEC , CAPPRE:ULCUL + (AIRREC:500L , AIRREC:N)) + (MODEL:NS10S_20J , MODEL:NS15_20J , MODEL:NS20_20J) , CAPPRE:IEC + (MODEL:NSD10S20J , MODEL:NSD15_20J , MODEL:NSD20_20J))



19 - Bodywork Tank-mounted - Without dryer

IDRY:N + ((CAPPRE:IEC , CAPPRE:ULCUL + (AIRREC:500L , AIRREC:N)) + (MODEL:NS10S_20J , MODEL:NS15_20J , MODEL:NS20_20J) , CAPPRE:IEC + (MODEL:NSD10S20J , MODEL:NSD15_20J , MODEL:NSD20_20J))

Ref	Part Number	Qty	Name	Validity
1010	2204 2204 04	1	BASE FRAME	(19/06/2020 - 14/07/2020) AIRREC:500L + CAPPRE:IEC + MODEL:NS20_20J (15/07/2020 - 16/07/2020) CAPPRE:IEC + (AIRREC:270L , AIRREC:500L) + (MODEL:NS10S_20J , MODEL:NS15_20J , MODEL:NS20_20J) (17/07/2020 - 14/10/2020) (AIRREC:270L + CAPPRE:IEC , AIRREC:500L + (CAPPRE:IEC , CAPPRE:ULCUL)) + (MODEL:NS10S_20J , MODEL:NS15_20J , MODEL:NS20_20J) (15/10/2020 - 24/03/2021) (AIRREC:270L + CAPPRE:IEC , AIRREC:500L + (CAPPRE:IEC , CAPPRE:ULCUL)) + (MODEL:NS10S_20J , MODEL:NS15_20J , MODEL:NS20_20J) (25/03/2021 - ...) AIRREC:500L + CAPPRE:ULCUL + (MODEL:NS10S_20J , MODEL:NS15_20J , MODEL:NS20_20J) , CAPPRE:IEC + (AIRREC:270L , AIRREC:500L) + (MODEL:NS10S_20J , MODEL:NS15_20J , MODEL:NS20_20J , MODEL:NSD10S20J , MODEL:NSD15_20J , MODEL:NSD20_20J)
2020	0291 1185 28	4	LOCKNUT	(19/06/2020 - 14/07/2020) CAPPRE:IEC + (AIRREC:N + MODEL:NS15_20J , MODEL:NS20_20J + (AIRREC:500L , AIRREC:N)) (15/07/2020 - 16/07/2020) CAPPRE:IEC + (MODEL:NS10S_20J , MODEL:NS15_20J , MODEL:NS20_20J) (17/07/2020 - 24/03/2021) (CAPPRE:IEC , CAPPRE:ULCUL + (AIRREC:500L , AIRREC:N)) + (MODEL:NS10S_20J , MODEL:NS15_20J , MODEL:NS20_20J) (25/03/2021 - ...)
2030	0215 0003 91	4	SCREW	(19/06/2020 - 14/07/2020) CAPPRE:IEC + (AIRREC:N + MODEL:NS15_20J , MODEL:NS20_20J + (AIRREC:500L , AIRREC:N)) (15/07/2020 - 16/07/2020) CAPPRE:IEC + (MODEL:NS10S_20J , MODEL:NS15_20J , MODEL:NS20_20J) (17/07/2020 - 24/03/2021) (CAPPRE:IEC , CAPPRE:ULCUL + (AIRREC:500L , AIRREC:N)) + (MODEL:NS10S_20J , MODEL:NS15_20J , MODEL:NS20_20J) (25/03/2021 - ...)
2040	0216 1957 75	4	SCREW	(19/06/2020 - 14/07/2020) CAPPRE:IEC + (AIRREC:N + MODEL:NS15_20J , MODEL:NS20_20J + (AIRREC:500L , AIRREC:N)) (15/07/2020 - 16/07/2020) CAPPRE:IEC + (MODEL:NS10S_20J , MODEL:NS15_20J , MODEL:NS20_20J) (17/07/2020 - 24/03/2021) (CAPPRE:IEC , CAPPRE:ULCUL + (AIRREC:500L , AIRREC:N)) + (MODEL:NS10S_20J , MODEL:NS15_20J , MODEL:NS20_20J) (25/03/2021 - ...)
2050	2202 9392 01	4	WASHER	(19/06/2020 - 14/07/2020) CAPPRE:IEC + (AIRREC:N + MODEL:NS15_20J , MODEL:NS20_20J + (AIRREC:500L , AIRREC:N)) (15/07/2020 - 16/07/2020) CAPPRE:IEC + (MODEL:NS10S_20J , MODEL:NS15_20J , MODEL:NS20_20J) (17/07/2020 - 24/03/2021) (CAPPRE:IEC , CAPPRE:ULCUL + (AIRREC:500L , AIRREC:N)) + (MODEL:NS10S_20J , MODEL:NS15_20J , MODEL:NS20_20J) (25/03/2021 - ...)
2060	0216 1957 75	2	SCREW	(19/06/2020 - 14/07/2020) CAPPRE:IEC + (AIRREC:N + MODEL:NS15_20J , MODEL:NS20_20J + (AIRREC:500L , AIRREC:N)) (15/07/2020 - 16/07/2020) CAPPRE:IEC + (MODEL:NS10S_20J , MODEL:NS15_20J , MODEL:NS20_20J) (17/07/2020 - 24/03/2021) (CAPPRE:IEC , CAPPRE:ULCUL + (AIRREC:500L , AIRREC:N)) + (MODEL:NS10S_20J , MODEL:NS15_20J , MODEL:NS20_20J) (25/03/2021 - ...)
2070	2202 9392 01	2	WASHER	(19/06/2020 - 14/07/2020) CAPPRE:IEC + (AIRREC:N + MODEL:NS15_20J , MODEL:NS20_20J + (AIRREC:500L , AIRREC:N)) (15/07/2020 - 16/07/2020) CAPPRE:IEC + (MODEL:NS10S_20J , MODEL:NS15_20J , MODEL:NS20_20J) (17/07/2020 - 24/03/2021) (CAPPRE:IEC , CAPPRE:ULCUL + (AIRREC:500L , AIRREC:N)) + (MODEL:NS10S_20J , MODEL:NS15_20J , MODEL:NS20_20J) (25/03/2021 - ...)
2080	0216 1957 75	4	SCREW	(19/06/2020 - 14/07/2020) CAPPRE:IEC + (AIRREC:N + MODEL:NS15_20J , MODEL:NS20_20J + (AIRREC:500L , AIRREC:N)) (15/07/2020 - 16/07/2020) CAPPRE:IEC + (MODEL:NS10S_20J , MODEL:NS15_20J , MODEL:NS20_20J) (17/07/2020 - 24/03/2021) (CAPPRE:IEC , CAPPRE:ULCUL + (AIRREC:500L , AIRREC:N)) + (MODEL:NS10S_20J , MODEL:NS15_20J , MODEL:NS20_20J) (25/03/2021 - ...)

Legend:

AIRREC:270L - Air receiver:270 l

CAPPRE:IEC - Component approval electrical:IEC

MODEL:NS10S_20J - Model:NS 10S

MODEL:NSD10S20J - Model:NSD10S

AIRREC:500L - Air receiver:500 l

CAPPRE:ULCUL - Component approval electrical:UL/cUL

MODEL:NS15_20J - Model:NS 15

MODEL:NSD15_20J - Model:NSD15

AIRREC:N - Air receiver:None

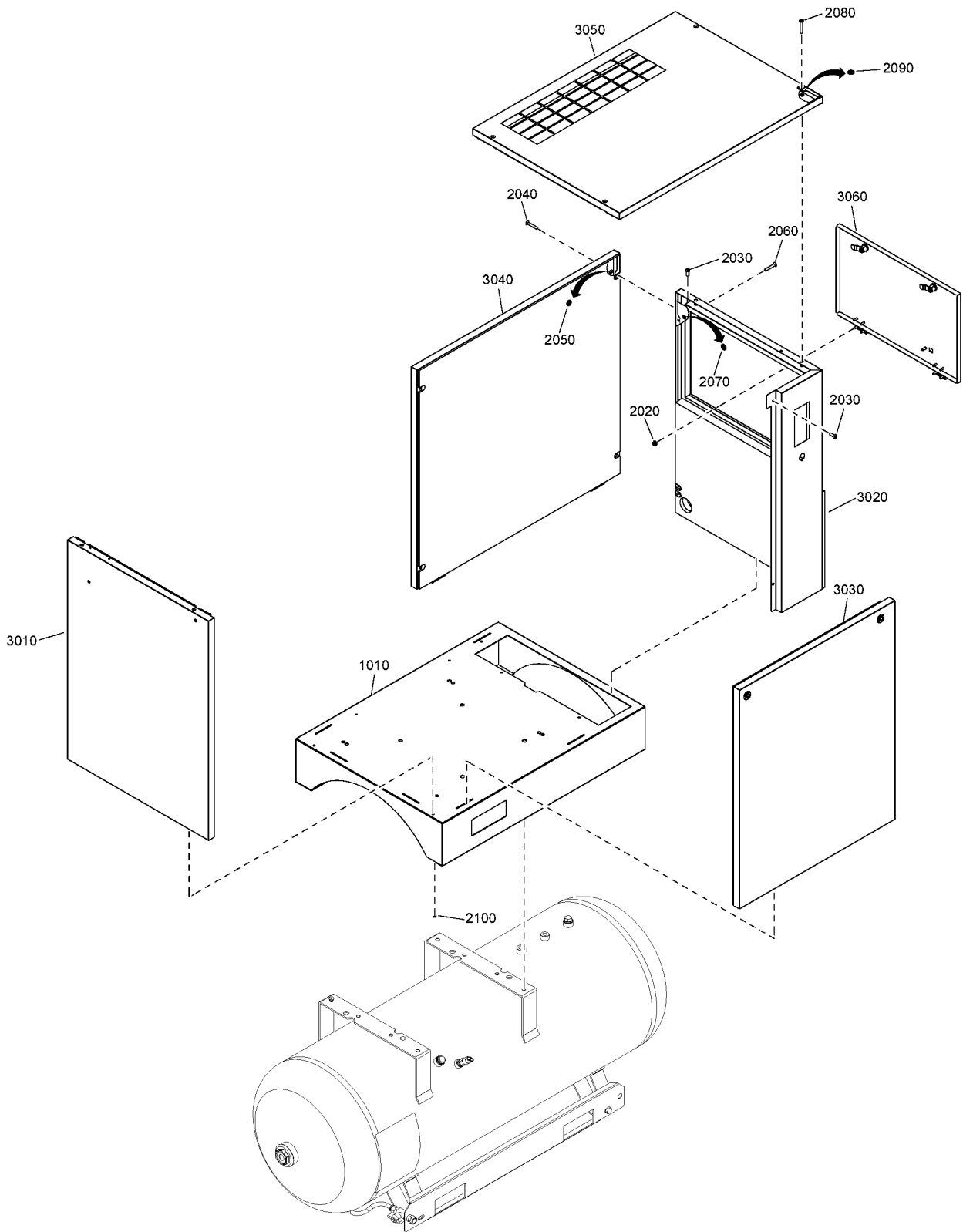
IDRY:N - Integrated dryer:No

MODEL:NS20_20J - Model:NS 20

MODEL:NSD20_20J - Model:NSD20

19 - Bodywork Tank-mounted - Without dryer

IDRY:N + ((CAPPRE:IEC , CAPPRE:ULCUL + (AIRREC:500L , AIRREC:N)) + (MODEL:NS10S_20J , MODEL:NS15_20J , MODEL:NS20_20J) , CAPPRE:IEC + (MODEL:NSD10S20J , MODEL:NSD15_20J , MODEL:NSD20_20J))



19 - Bodywork Tank-mounted - Without dryer

IDRY:N + ((CAPPRE:IEC , CAPPRE:ULCUL + (AIRREC:500L , AIRREC:N)) + (MODEL:NS10S_20J , MODEL:NS15_20J , MODEL:NS20_20J) , CAPPRE:IEC + (MODEL:NSD10S20J , MODEL:NSD15_20J , MODEL:NSD20_20J))

Ref	Part Number	Qty	Name	Validity
2090	2202 9392 01	4	WASHER	(19/06/2020 - 14/07/2020) CAPPRE:IEC + (AIRREC:N + MODEL:NS15_20J , MODEL:NS20_20J + (AIRREC:500L , AIRREC:N)) (15/07/2020 - 16/07/2020) CAPPRE:IEC + (MODEL:NS10S_20J , MODEL:NS15_20J , MODEL:NS20_20J) (17/07/2020 - 24/03/2021) (CAPPRE:IEC , CAPPRE:ULCUL + (AIRREC:500L , AIRREC:N)) + (MODEL:NS10S_20J , MODEL:NS15_20J , MODEL:NS20_20J) (25/03/2021 - ...)
2100	0129 3270 38	2	RIVET	(19/06/2020 - 14/07/2020) CAPPRE:IEC + (AIRREC:N + MODEL:NS15_20J , MODEL:NS20_20J + (AIRREC:500L , AIRREC:N)) (15/07/2020 - 16/07/2020) CAPPRE:IEC + (MODEL:NS10S_20J , MODEL:NS15_20J , MODEL:NS20_20J) (17/07/2020 - 24/03/2021) (CAPPRE:IEC , CAPPRE:ULCUL + (AIRREC:500L , AIRREC:N)) + (MODEL:NS10S_20J , MODEL:NS15_20J , MODEL:NS20_20J) (25/03/2021 - ...)
3010	2204 2305 08	1	LEFT PANEL	(19/06/2020 - 14/07/2020) CAPPRE:IEC + (AIRREC:N + MODEL:NS15_20J , MODEL:NS20_20J + (AIRREC:500L , AIRREC:N)) (15/07/2020 - 16/07/2020) CAPPRE:IEC + (MODEL:NS10S_20J , MODEL:NS15_20J , MODEL:NS20_20J) (17/07/2020 - 24/03/2021) (CAPPRE:IEC , CAPPRE:ULCUL + (AIRREC:500L , AIRREC:N)) + (MODEL:NS10S_20J , MODEL:NS15_20J , MODEL:NS20_20J) (25/03/2021 - ...)
3020	2204 2305 10	1	RIGHT PANEL	(19/06/2020 - 14/07/2020) CAPPRE:IEC + (AIRREC:N + MODEL:NS15_20J , MODEL:NS20_20J + (AIRREC:500L , AIRREC:N)) (15/07/2020 - 16/07/2020) CAPPRE:IEC + (MODEL:NS10S_20J , MODEL:NS15_20J , MODEL:NS20_20J) (17/07/2020 - 24/03/2021) (CAPPRE:IEC , CAPPRE:ULCUL + (AIRREC:500L , AIRREC:N)) + (MODEL:NS10S_20J , MODEL:NS15_20J , MODEL:NS20_20J) (25/03/2021 - ...)
3030	2204 2305 06	1	FRONT PANEL	(19/06/2020 - 14/07/2020) CAPPRE:IEC + (AIRREC:N + MODEL:NS15_20J , MODEL:NS20_20J + (AIRREC:500L , AIRREC:N)) (15/07/2020 - 16/07/2020) CAPPRE:IEC + (MODEL:NS10S_20J , MODEL:NS15_20J , MODEL:NS20_20J) (17/07/2020 - 24/03/2021) (CAPPRE:IEC , CAPPRE:ULCUL + (AIRREC:500L , AIRREC:N)) + (MODEL:NS10S_20J , MODEL:NS15_20J , MODEL:NS20_20J) (25/03/2021 - ...)
3040	2204 2305 07	1	BACK PANEL	(19/06/2020 - 14/07/2020) CAPPRE:IEC + (AIRREC:N + MODEL:NS15_20J , MODEL:NS20_20J + (AIRREC:500L , AIRREC:N)) (15/07/2020 - 16/07/2020) CAPPRE:IEC + (MODEL:NS10S_20J , MODEL:NS15_20J , MODEL:NS20_20J) (17/07/2020 - 24/03/2021) (CAPPRE:IEC , CAPPRE:ULCUL + (AIRREC:500L , AIRREC:N)) + (MODEL:NS10S_20J , MODEL:NS15_20J , MODEL:NS20_20J) (25/03/2021 - ...)
3050	2204 2305 11	1	ROOF PANEL	(19/06/2020 - 14/07/2020) CAPPRE:IEC + (AIRREC:N + MODEL:NS15_20J , MODEL:NS20_20J + (AIRREC:500L , AIRREC:N)) (15/07/2020 - 16/07/2020) CAPPRE:IEC + (MODEL:NS10S_20J , MODEL:NS15_20J , MODEL:NS20_20J) (17/07/2020 - 24/03/2021) (CAPPRE:IEC , CAPPRE:ULCUL + (AIRREC:500L , AIRREC:N)) + (MODEL:NS10S_20J , MODEL:NS15_20J , MODEL:NS20_20J) (25/03/2021 - ...)
3060	2204 2305 12	1	CUBICLE DOOR	(19/06/2020 - 14/07/2020) CAPPRE:IEC + (AIRREC:N + MODEL:NS15_20J , MODEL:NS20_20J + (AIRREC:500L , AIRREC:N)) (15/07/2020 - 16/07/2020) CAPPRE:IEC + (MODEL:NS10S_20J , MODEL:NS15_20J , MODEL:NS20_20J) (17/07/2020 - 24/03/2021) (CAPPRE:IEC , CAPPRE:ULCUL + (AIRREC:500L , AIRREC:N)) + (MODEL:NS10S_20J , MODEL:NS15_20J , MODEL:NS20_20J) (25/03/2021 - ...)

Legend:

AIRREC:270L - Air receiver:270 l

CAPPRE:IEC - Component approval electrical:IEC

MODEL:NS10S_20J - Model:NS 10S

MODEL:NSD10S20J - Model:NSD10S

AIRREC:500L - Air receiver:500 l

CAPPRE:ULCUL - Component approval electrical:UL/cUL

MODEL:NS15_20J - Model:NS 15

MODEL:NSD15_20J - Model:NSD15

AIRREC:N - Air receiver:None

IDRY:N - Integrated dryer:No

MODEL:NS20_20J - Model:NS 20

MODEL:NSD20_20J - Model:NSD20

20 - Bodywork Tank-mounted - With dryer

IDRY:Y + (AIRREC:500L + CAPPRE:ULCUL + (MODEL:NS10S_20J , MODEL:NS15_20J , MODEL:NS20_20J) , CAPPRE:IEC + (AIRREC:270L , AIRREC:500L) + (MODEL:NS10S_20J , MODEL:NS15_20J , MODEL:NS20_20J , MODEL:NSD10S20J , MODEL:NSD15_20J , MODEL:NSD20_20J))

Ref	Part Number	Qty	Name	Validity
1010	2204 2204 74	1	BASE FRAME	(19/06/2020 - 16/07/2020) AIRREC:500L + CAPPRE:IEC + (MODEL:NS15_20J , MODEL:NS20_20J) (17/07/2020 - 14/10/2020) (AIRREC:270L + CAPPRE:IEC , AIRREC:500L + (CAPPRE:IEC , CAPPRE:ULCUL)) + (MODEL:NS10S_20J , MODEL:NS15_20J , MODEL:NS20_20J) (15/10/2020 - 24/03/2021) (AIRREC:270L + CAPPRE:IEC , AIRREC:500L + (CAPPRE:IEC , CAPPRE:ULCUL)) + (MODEL:NS10S_20J , MODEL:NS15_20J , MODEL:NS20_20J) (25/03/2021 - ...) AIRREC:500L + CAPPRE:ULCUL + (MODEL:NS10S_20J , MODEL:NS15_20J , MODEL:NS20_20J) , CAPPRE:IEC + (AIRREC:270L , AIRREC:500L) + (MODEL:NS10S_20J , MODEL:NS15_20J , MODEL:NS20_20J , MODEL:NSD10S20J , MODEL:NSD15_20J , MODEL:NSD20_20J)
1020	2204 2305 37	1	CLOSING PLATE	(19/06/2020 - 16/07/2020) AIRREC:500L + CAPPRE:IEC + (MODEL:NS15_20J , MODEL:NS20_20J) (17/07/2020 - 14/10/2020) (AIRREC:270L + CAPPRE:IEC , AIRREC:500L + (CAPPRE:IEC , CAPPRE:ULCUL)) + (MODEL:NS10S_20J , MODEL:NS15_20J , MODEL:NS20_20J) (15/10/2020 - 24/03/2021) (AIRREC:270L + CAPPRE:IEC , AIRREC:500L + (CAPPRE:IEC , CAPPRE:ULCUL)) + (MODEL:NS10S_20J , MODEL:NS15_20J , MODEL:NS20_20J) (25/03/2021 - ...) AIRREC:500L + CAPPRE:ULCUL + (MODEL:NS10S_20J , MODEL:NS15_20J , MODEL:NS20_20J) , CAPPRE:IEC + (AIRREC:270L , AIRREC:500L) + (MODEL:NS10S_20J , MODEL:NS15_20J , MODEL:NS20_20J , MODEL:NSD10S20J , MODEL:NSD15_20J , MODEL:NSD20_20J)
1040	2200 7199 53	4	SCREW	(19/06/2020 - 16/07/2020) AIRREC:500L + CAPPRE:IEC + (MODEL:NS15_20J , MODEL:NS20_20J) (17/07/2020 - 14/10/2020) (AIRREC:270L + CAPPRE:IEC , AIRREC:500L + (CAPPRE:IEC , CAPPRE:ULCUL)) + (MODEL:NS10S_20J , MODEL:NS15_20J , MODEL:NS20_20J) (15/10/2020 - 24/03/2021) (AIRREC:270L + CAPPRE:IEC , AIRREC:500L + (CAPPRE:IEC , CAPPRE:ULCUL)) + (MODEL:NS10S_20J , MODEL:NS15_20J , MODEL:NS20_20J) (25/03/2021 - ...) AIRREC:500L + CAPPRE:ULCUL + (MODEL:NS10S_20J , MODEL:NS15_20J , MODEL:NS20_20J) , CAPPRE:IEC + (AIRREC:270L , AIRREC:500L) + (MODEL:NS10S_20J , MODEL:NS15_20J , MODEL:NS20_20J , MODEL:NSD10S20J , MODEL:NSD15_20J , MODEL:NSD20_20J)
2020	0291 1185 28	4	LOCKNUT	(19/06/2020 - 16/07/2020) AIRREC:500L + CAPPRE:IEC + (MODEL:NS15_20J , MODEL:NS20_20J) (17/07/2020 - 24/03/2021) (AIRREC:270L + CAPPRE:IEC , AIRREC:500L + (CAPPRE:IEC , CAPPRE:ULCUL)) + (MODEL:NS10S_20J , MODEL:NS15_20J , MODEL:NS20_20J) (25/03/2021 - ...)
2030	0215 0003 91	4	SCREW	(19/06/2020 - 16/07/2020) AIRREC:500L + CAPPRE:IEC + (MODEL:NS15_20J , MODEL:NS20_20J) (17/07/2020 - 24/03/2021) (AIRREC:270L + CAPPRE:IEC , AIRREC:500L + (CAPPRE:IEC , CAPPRE:ULCUL)) + (MODEL:NS10S_20J , MODEL:NS15_20J , MODEL:NS20_20J) (25/03/2021 - ...)
2040	0216 1957 75	4	SCREW	(19/06/2020 - 16/07/2020) AIRREC:500L + CAPPRE:IEC + (MODEL:NS15_20J , MODEL:NS20_20J) (17/07/2020 - 24/03/2021) (AIRREC:270L + CAPPRE:IEC , AIRREC:500L + (CAPPRE:IEC , CAPPRE:ULCUL)) + (MODEL:NS10S_20J , MODEL:NS15_20J , MODEL:NS20_20J) (25/03/2021 - ...)
2050	2202 9392 01	4	WASHER	(19/06/2020 - 16/07/2020) AIRREC:500L + CAPPRE:IEC + (MODEL:NS15_20J , MODEL:NS20_20J) (17/07/2020 - 24/03/2021) (AIRREC:270L + CAPPRE:IEC , AIRREC:500L + (CAPPRE:IEC , CAPPRE:ULCUL)) + (MODEL:NS10S_20J , MODEL:NS15_20J , MODEL:NS20_20J) (25/03/2021 - ...)
2060	0216 1957 75	2	SCREW	(19/06/2020 - 16/07/2020) AIRREC:500L + CAPPRE:IEC + (MODEL:NS15_20J , MODEL:NS20_20J) (17/07/2020 - 24/03/2021) (AIRREC:270L + CAPPRE:IEC , AIRREC:500L + (CAPPRE:IEC , CAPPRE:ULCUL)) + (MODEL:NS10S_20J , MODEL:NS15_20J , MODEL:NS20_20J) (25/03/2021 - ...)

Legend:

AIRREC:270L - Air receiver:270 l

CAPPRE:ULCUL - Component approval electrical:UL/cUL

MODEL:NS15_20J - Model:NS 15

MODEL:NSD15_20J - Model:NSD15

AIRREC:500L - Air receiver:500 l

IDRY:Y - Integrated dryer:Yes

MODEL:NS20_20J - Model:NS 20

MODEL:NSD20_20J - Model:NSD20

CAPPRE:IEC - Component approval electrical:IEC

MODEL:NS10S_20J - Model:NS 10S

MODEL:NSD10S20J - Model:NSD10S

20 - Bodywork Tank-mounted - With dryer

IDRY:Y + (AIRREC:500L + CAPPRE:ULCUL + (MODEL:NS10S_20J , MODEL:NS15_20J , MODEL:NS20_20J) , CAPPRE:IEC + (AIRREC:270L , AIRREC:500L) + (MODEL:NS10S_20J , MODEL:NS15_20J , MODEL:NS20_20J , MODEL:NSD10S20J , MODEL:NSD15_20J , MODEL:NSD20_20J))

Ref	Part Number	Qty	Name	Validity
2070	2202 9392 01	2	WASHER	(19/06/2020 - 16/07/2020) AIRREC:500L + CAPPRE:IEC + (MODEL:NS15_20J , MODEL:NS20_20J) (17/07/2020 - 24/03/2021) (AIRREC:270L + CAPPRE:IEC , AIRREC:500L + (CAPPRE:IEC , CAPPRE:ULCUL)) + (MODEL:NS10S_20J , MODEL:NS15_20J , MODEL:NS20_20J) (25/03/2021 - ...)
2080	0216 1957 75	4	SCREW	(19/06/2020 - 16/07/2020) AIRREC:500L + CAPPRE:IEC + (MODEL:NS15_20J , MODEL:NS20_20J) (17/07/2020 - 24/03/2021) (AIRREC:270L + CAPPRE:IEC , AIRREC:500L + (CAPPRE:IEC , CAPPRE:ULCUL)) + (MODEL:NS10S_20J , MODEL:NS15_20J , MODEL:NS20_20J) (25/03/2021 - ...)
2090	2202 9392 01	4	WASHER	(19/06/2020 - 16/07/2020) AIRREC:500L + CAPPRE:IEC + (MODEL:NS15_20J , MODEL:NS20_20J) (17/07/2020 - 24/03/2021) (AIRREC:270L + CAPPRE:IEC , AIRREC:500L + (CAPPRE:IEC , CAPPRE:ULCUL)) + (MODEL:NS10S_20J , MODEL:NS15_20J , MODEL:NS20_20J) (25/03/2021 - ...)
2100	0129 3270 38	2	RIVET	(19/06/2020 - 16/07/2020) AIRREC:500L + CAPPRE:IEC + (MODEL:NS15_20J , MODEL:NS20_20J) (17/07/2020 - 24/03/2021) (AIRREC:270L + CAPPRE:IEC , AIRREC:500L + (CAPPRE:IEC , CAPPRE:ULCUL)) + (MODEL:NS10S_20J , MODEL:NS15_20J , MODEL:NS20_20J) (25/03/2021 - ...)
2110	2202 9021 00	4	SCREW	(19/06/2020 - 16/07/2020) AIRREC:500L + CAPPRE:IEC + (MODEL:NS15_20J , MODEL:NS20_20J) (17/07/2020 - 24/03/2021) (AIRREC:270L + CAPPRE:IEC , AIRREC:500L + (CAPPRE:IEC , CAPPRE:ULCUL)) + (MODEL:NS10S_20J , MODEL:NS15_20J , MODEL:NS20_20J) (25/03/2021 - ...)
2120	0215 0003 91	2	SCREW	(19/06/2020 - 16/07/2020) AIRREC:500L + CAPPRE:IEC + (MODEL:NS15_20J , MODEL:NS20_20J) (17/07/2020 - 24/03/2021) (AIRREC:270L + CAPPRE:IEC , AIRREC:500L + (CAPPRE:IEC , CAPPRE:ULCUL)) + (MODEL:NS10S_20J , MODEL:NS15_20J , MODEL:NS20_20J) (25/03/2021 - ...)
2130	0215 0006 13	4	SCREW	(19/06/2020 - 16/07/2020) AIRREC:500L + CAPPRE:IEC + (MODEL:NS15_20J , MODEL:NS20_20J) (17/07/2020 - 24/03/2021) (AIRREC:270L + CAPPRE:IEC , AIRREC:500L + (CAPPRE:IEC , CAPPRE:ULCUL)) + (MODEL:NS10S_20J , MODEL:NS15_20J , MODEL:NS20_20J) (25/03/2021 - ...)
3010	2204 2305 08	1	LEFT PANEL	(19/06/2020 - 16/07/2020) AIRREC:500L + CAPPRE:IEC + (MODEL:NS15_20J , MODEL:NS20_20J) (17/07/2020 - 24/03/2021) (AIRREC:270L + CAPPRE:IEC , AIRREC:500L + (CAPPRE:IEC , CAPPRE:ULCUL)) + (MODEL:NS10S_20J , MODEL:NS15_20J , MODEL:NS20_20J) (25/03/2021 - ...)
3020	2204 2305 10	1	RIGHT PANEL	(19/06/2020 - 16/07/2020) AIRREC:500L + CAPPRE:IEC + (MODEL:NS15_20J , MODEL:NS20_20J) (17/07/2020 - 24/03/2021) (AIRREC:270L + CAPPRE:IEC , AIRREC:500L + (CAPPRE:IEC , CAPPRE:ULCUL)) + (MODEL:NS10S_20J , MODEL:NS15_20J , MODEL:NS20_20J) (25/03/2021 - ...)
3030	2204 2305 06	1	FRONT PANEL	(19/06/2020 - 16/07/2020) AIRREC:500L + CAPPRE:IEC + (MODEL:NS15_20J , MODEL:NS20_20J) (17/07/2020 - 24/03/2021) (AIRREC:270L + CAPPRE:IEC , AIRREC:500L + (CAPPRE:IEC , CAPPRE:ULCUL)) + (MODEL:NS10S_20J , MODEL:NS15_20J , MODEL:NS20_20J) (25/03/2021 - ...)
3040	2204 2305 07	1	BACK PANEL	(19/06/2020 - 16/07/2020) AIRREC:500L + CAPPRE:IEC + (MODEL:NS15_20J , MODEL:NS20_20J) (17/07/2020 - 24/03/2021) (AIRREC:270L + CAPPRE:IEC , AIRREC:500L + (CAPPRE:IEC , CAPPRE:ULCUL)) + (MODEL:NS10S_20J , MODEL:NS15_20J , MODEL:NS20_20J) (25/03/2021 - ...)
3050	2204 2305 11	1	ROOF PANEL	(19/06/2020 - 16/07/2020) AIRREC:500L + CAPPRE:IEC + (MODEL:NS15_20J , MODEL:NS20_20J) (17/07/2020 - 24/03/2021) (AIRREC:270L + CAPPRE:IEC , AIRREC:500L + (CAPPRE:IEC , CAPPRE:ULCUL)) + (MODEL:NS10S_20J , MODEL:NS15_20J , MODEL:NS20_20J) (25/03/2021 - ...)

Legend:

AIRREC:270L - Air receiver:270 l

CAPPRE:ULCUL - Component approval electrical:UL/CUL

MODEL:NS15_20J - Model:NS 15

MODEL:NSD15_20J - Model:NSD15

AIRREC:500L - Air receiver:500 l

IDRY:Y - Integrated dryer:Yes

MODEL:NS20_20J - Model:NS 20

MODEL:NSD20_20J - Model:NSD20

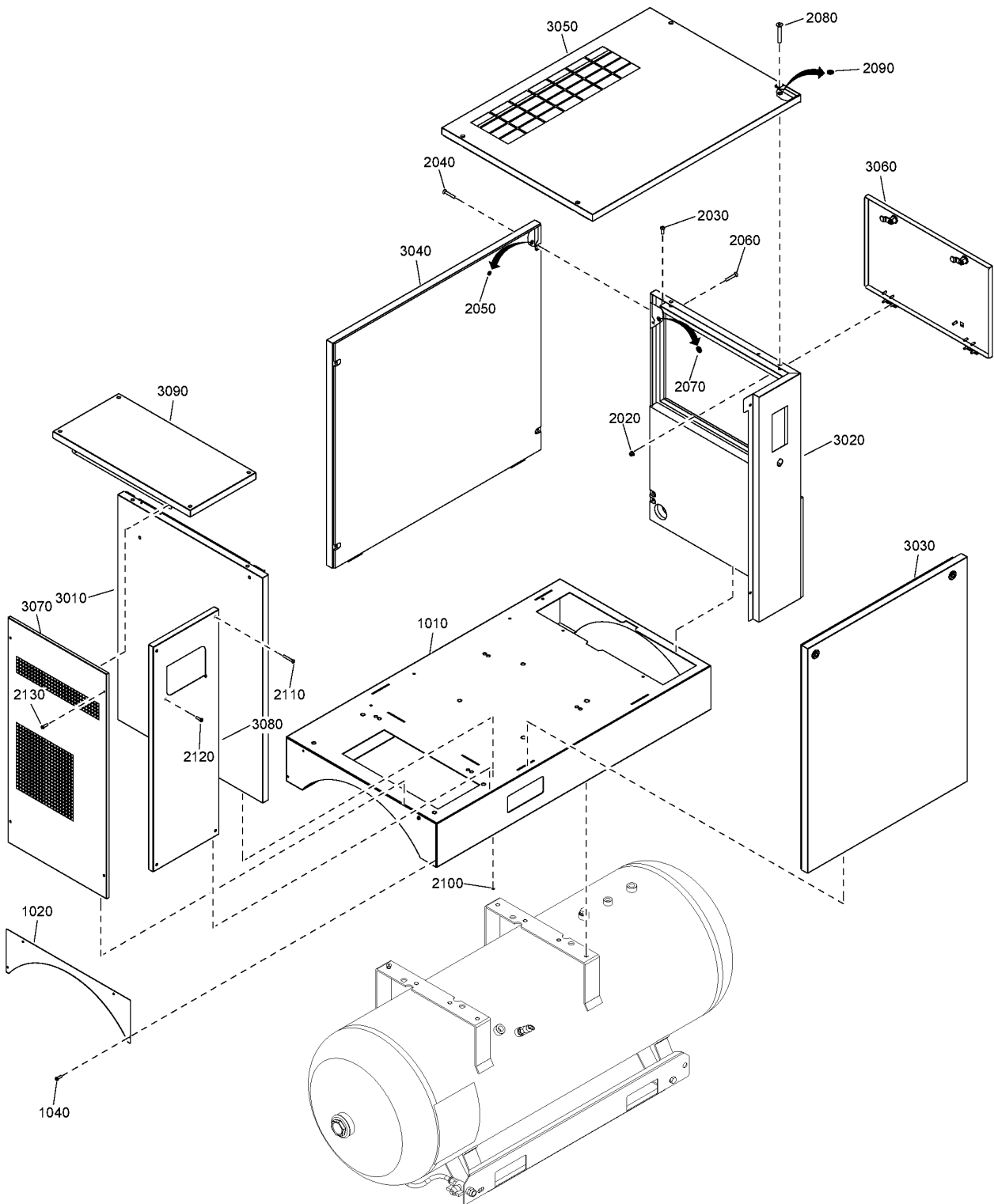
CAPPRE:IEC - Component approval electrical:IEC

MODEL:NS10S_20J - Model:NS 10S

MODEL:NSD10S20J - Model:NSD10S

20 - Bodywork Tank-mounted - With dryer

IDRY:Y + (AIRREC:500L + CAPPRE:ULCUL + (MODEL:NS10S_20J, MODEL:NS15_20J, MODEL:NS20_20J), CAPPRE:IEC + (AIRREC:270L, AIRREC:500L) + (MODEL:NS10S_20J, MODEL:NS15_20J, MODEL:NS20_20J, MODEL:NSD10S20J, MODEL:NSD15_20J, MODEL:NSD20_20J))



20 - Bodywork Tank-mounted - With dryer

IDRY:Y + (AIRREC:500L + CAPPRE:ULCUL + (MODEL:NS10S_20J , MODEL:NS15_20J , MODEL:NS20_20J) , CAPPRE:IEC + (AIRREC:270L , AIRREC:500L) + (MODEL:NS10S_20J , MODEL:NS15_20J , MODEL:NS20_20J , MODEL:NSD10S20J , MODEL:NSD15_20J , MODEL:NSD20_20J))

Ref	Part Number	Qty	Name	Validity
3060	2204 2305 12	1	CUBICLE DOOR	(19/06/2020 - 16/07/2020) AIRREC:500L + CAPPRE:IEC + (MODEL:NS15_20J , MODEL:NS20_20J) (17/07/2020 - 24/03/2021) (AIRREC:270L + CAPPRE:IEC , AIRREC:500L + (CAPPRE:IEC , CAPPRE:ULCUL)) + (MODEL:NS10S_20J , MODEL:NS15_20J , MODEL:NS20_20J) (25/03/2021 - ...)
3070	2204 2205 52	1	LEFT PANEL	(19/06/2020 - 16/07/2020) AIRREC:500L + CAPPRE:IEC + (MODEL:NS15_20J , MODEL:NS20_20J) (17/07/2020 - 24/03/2021) (AIRREC:270L + CAPPRE:IEC , AIRREC:500L + (CAPPRE:IEC , CAPPRE:ULCUL)) + (MODEL:NS10S_20J , MODEL:NS15_20J , MODEL:NS20_20J) (25/03/2021 - ...)
3080	2204 2205 50	1	DRYER FRONT COVER	(19/06/2020 - 16/07/2020) AIRREC:500L + CAPPRE:IEC + (MODEL:NS15_20J , MODEL:NS20_20J) (17/07/2020 - 24/03/2021) (AIRREC:270L + CAPPRE:IEC , AIRREC:500L + (CAPPRE:IEC , CAPPRE:ULCUL)) + (MODEL:NS10S_20J , MODEL:NS15_20J , MODEL:NS20_20J) (25/03/2021 - ...)
3090	2204 2205 54	1	PANEL ROOF	(19/06/2020 - 16/07/2020) AIRREC:500L + CAPPRE:IEC + (MODEL:NS15_20J , MODEL:NS20_20J) (17/07/2020 - 24/03/2021) (AIRREC:270L + CAPPRE:IEC , AIRREC:500L + (CAPPRE:IEC , CAPPRE:ULCUL)) + (MODEL:NS10S_20J , MODEL:NS15_20J , MODEL:NS20_20J) (25/03/2021 - ...)

Legend:

AIRREC:270L - Air receiver:270 l

CAPPRE:ULCUL - Component approval electrical:UL/cUL

MODEL:NS15_20J - Model:NS 15

MODEL:NSD15_20J - Model:NSD15

AIRREC:500L - Air receiver:500 l

IDRY:Y - Integrated dryer:Yes

MODEL:NS20_20J - Model:NS 20

MODEL:NSD20_20J - Model:NSD20

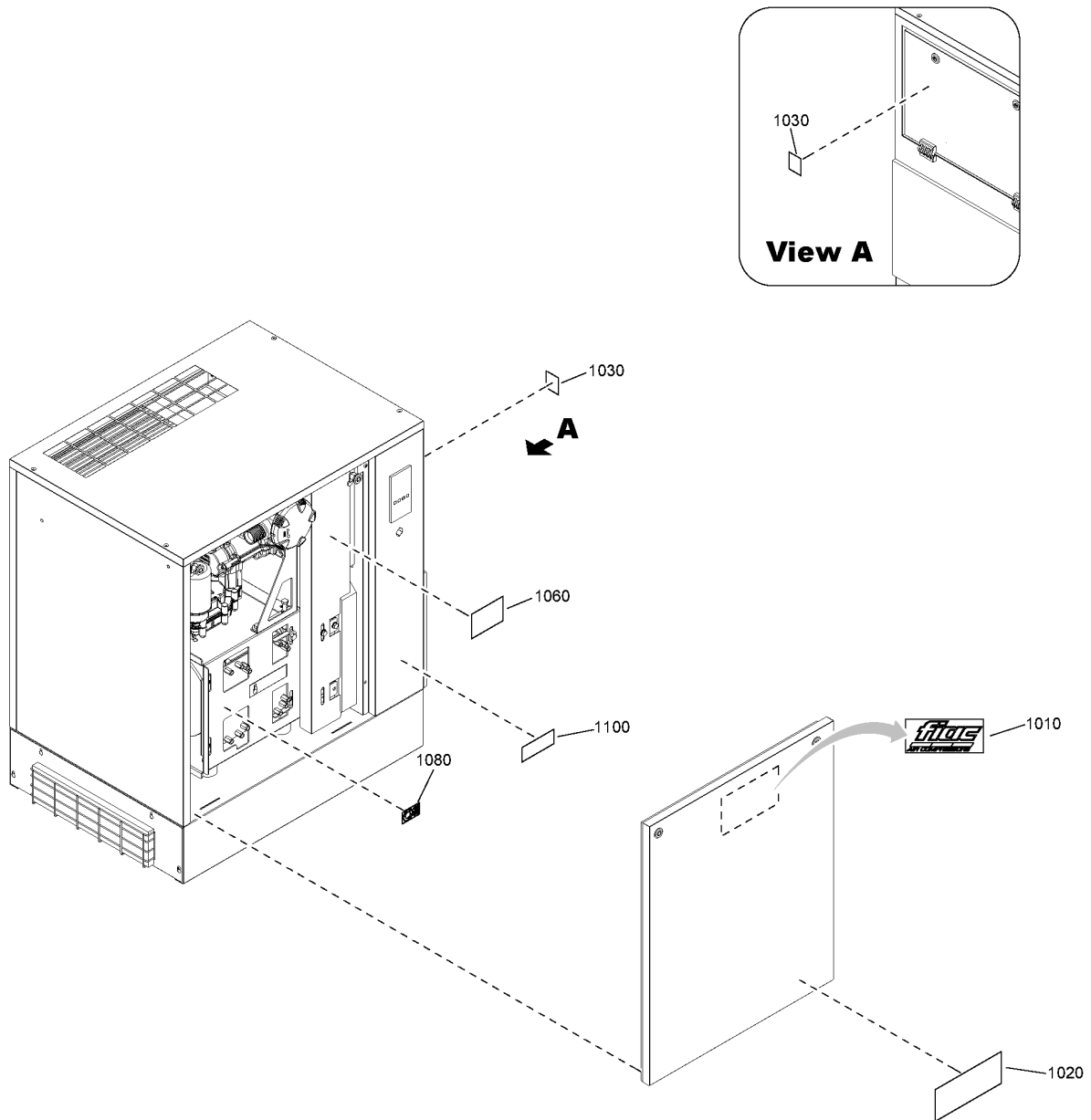
CAPPRE:IEC - Component approval electrical:IEC

MODEL:NS10S_20J - Model:NS 10S

MODEL:NSD10S20J - Model:NSD10S

21 - Markings NS 10S, NS 15, NS 20

(IDRY:N , IDRY:Y + (AIRREC:270L , AIRREC:500L)) + (MODEL:NS10S_20J , MODEL:NS15_20J , MODEL:NS20_20J)



21 - Markings NS 10S, NS 15, NS 20

(IDRY:N , IDRY:Y + (AIRREC:270L , AIRREC:500L)) + (MODEL:NS10S_20J , MODEL:NS15_20J , MODEL:NS20_20J)

Ref	Part Number	Qty	Name	Validity
1010	2204 1731 23	1	LABEL FIAC	(19/06/2020 - 14/07/2020) (AIRREC:500L + IDRY:Y , AIRREC:N + IDRY:N) + (MODEL:NS15_20J , MODEL:NS20_20J) , AIRREC:500L + IDRY:N + MODEL:NS20_20J (15/07/2020 - 16/07/2020) (IDRY:N , AIRREC:500L + IDRY:Y) + (MODEL:NS15_20J , MODEL:NS20_20J) , IDRY:N + MODEL:NS10S_20J (17/07/2020 - 24/03/2021) (25/03/2021 - ...)
1010	2204 1731 24	1	LABEL FIAC	(25/03/2021 - ...)
1020	2204 2392 67	1	LABEL NS 15	(25/03/2021 - ...)
1020	2204 2392 68	1	LABEL NS 20	(25/03/2021 - ...)
1020	2204 2392 66	1	LABEL NS 10S	(25/03/2021 - ...)
1030	2202 2607 91	1	WARNING DECAL	(19/06/2020 - 14/07/2020) (AIRREC:500L + IDRY:Y , AIRREC:N + IDRY:N) + (MODEL:NS15_20J , MODEL:NS20_20J) , AIRREC:500L + IDRY:N + MODEL:NS20_20J (15/07/2020 - 16/07/2020) (IDRY:N , AIRREC:500L + IDRY:Y) + (MODEL:NS15_20J , MODEL:NS20_20J) , IDRY:N + MODEL:NS10S_20J (17/07/2020 - ...)
1060	2202 2042 89	1	LABEL	(19/06/2020 - 14/07/2020) (AIRREC:500L + IDRY:Y , AIRREC:N + IDRY:N) + (MODEL:NS15_20J , MODEL:NS20_20J) , AIRREC:500L + IDRY:N + MODEL:NS20_20J (15/07/2020 - 16/07/2020) (IDRY:N , AIRREC:500L + IDRY:Y) + (MODEL:NS15_20J , MODEL:NS20_20J) , IDRY:N + MODEL:NS10S_20J (17/07/2020 - ...)
1080	2204 2305 58	1	OIL LEVEL	(19/06/2020 - 16/07/2020) AIRREC:500L + IDRY:Y + (MODEL:NS15_20J , MODEL:NS20_20J) (17/07/2020 - ...) IDRY:Y + (AIRREC:270L , AIRREC:500L)
1100	2202 2601 22	1	LABEL	(19/06/2020 - 16/07/2020) AIRREC:500L + IDRY:Y + (MODEL:NS15_20J , MODEL:NS20_20J) (17/07/2020 - ...) IDRY:Y + (AIRREC:270L , AIRREC:500L)

Legend:

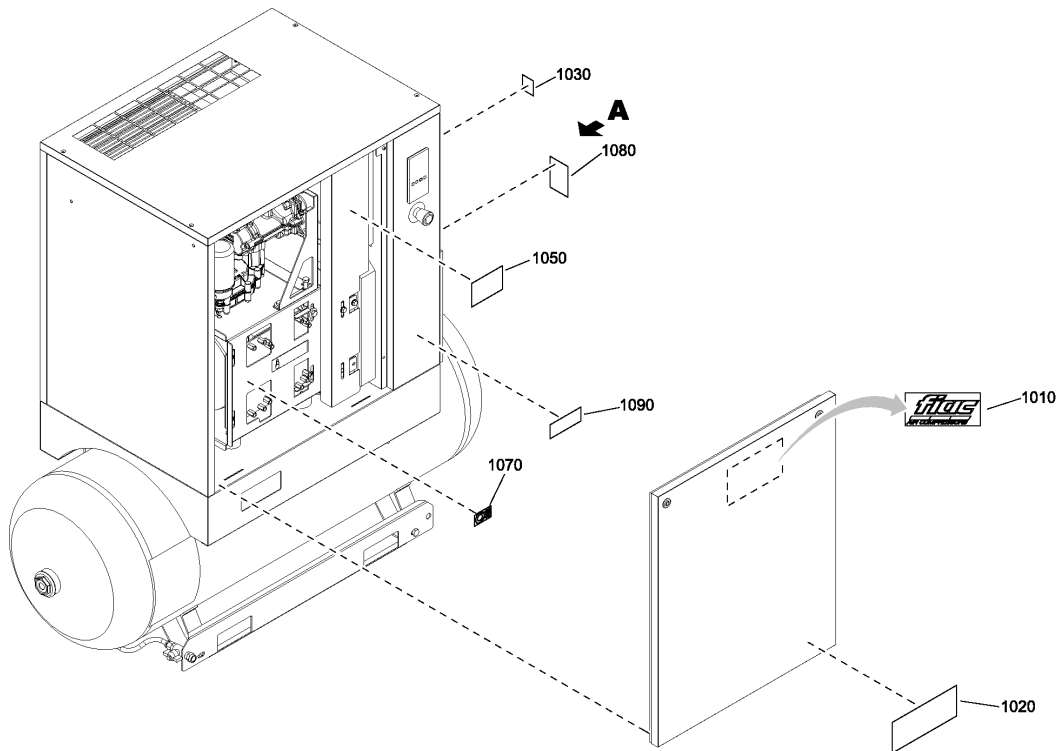
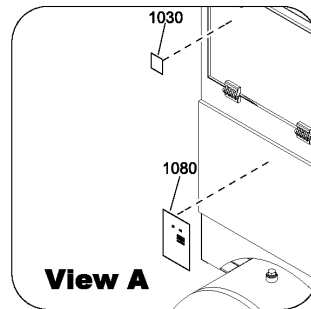
AIRREC:270L - Air receiver:270 l
IDRY:N - Integrated dryer:No
MODEL:NS15_20J - Model:NS 15

AIRREC:500L - Air receiver:500 l
IDRY:Y - Integrated dryer:Yes
MODEL:NS20_20J - Model:NS 20

AIRREC:N - Air receiver:None
MODEL:NS10S_20J - Model:NS 10S

22 - Markings NSD 10S, NSD 15, NSD 20

(IDRY:N , IDRY:Y + (AIRREC:270L , AIRREC:500L)) + (MODEL:NSD10S20J , MODEL:NSD15_20J , MODEL:NSD20_20J)



22 - Markings NSD 10S, NSD 15, NSD 20

(IDRY:N , IDRY:Y + (AIRREC:270L , AIRREC:500L)) + (MODEL:NSD10S20J , MODEL:NSD15_20J , MODEL:NSD20_20J)

Ref	Part Number	Qty	Name	Validity
1010	2204 1731 24	1	LABEL FIAC	(25/03/2021 - ...)
1020	2204 2392 67	1	LABEL NS 15	(25/03/2021 - ...) MODEL:NSD15_20J
1020	2204 2392 68	1	LABEL NS 20	(25/03/2021 - ...) MODEL:NSD20_20J
1020	2204 2392 66	1	LABEL NS 10S	(25/03/2021 - ...) MODEL:NSD10S20J
1030	2202 2607 91	1	WARNING DECAL	(25/03/2021 - ...)
1050	2202 2042 89	1	LABEL	(25/03/2021 - ...)
1070	2204 2305 58	1	OIL LEVEL	(25/03/2021 - ...)
1080	2204 2305 77	1	LABEL	(25/03/2021 - ...)
1090	2202 2601 22	1	LABEL	(25/03/2021 - ...) IDRY:Y + (AIRREC:270L , AIRREC:500L)

Legend:

AIRREC:270L - Air receiver:270 l
IDRY:Y - Integrated dryer:Yes
MODEL:NSD20_20J - Model:NSD20

AIRREC:500L - Air receiver:500 l
MODEL:NSD10S20J - Model:NSD10S

IDRY:N - Integrated dryer:No
MODEL:NSD15_20J - Model:NSD15

